

Vakuum løfteåg AERO 1000/8R

Produkt information

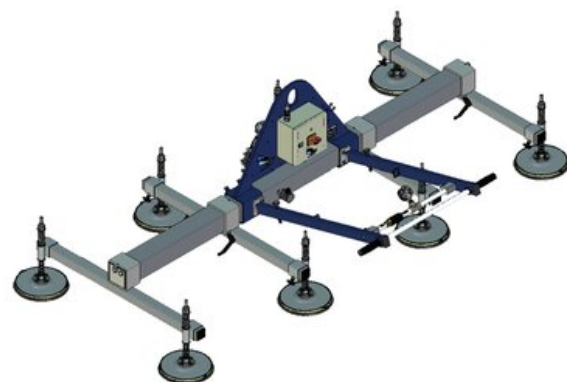


Vores standard vakuum løfteåg er særdeles velegnet for løft af glatte og lufttætte plader. Anvendelsen er typisk til løft af stål og aluminiumsplader, men derudover kan såvel kunststofplader, glasfiber, glas, PVC samt andre lufttætte emner løftes uden problemer med disse løfteåg.

Løfteågene er alle konstrueret i kraftige og slidstærke materialer, som gør dem yderst anvendelige i barske industrielle miljøer, uden at det har indflydelse på levetiden.

Egenskaber

- WLL: 1.000 kg
- Antal sugeplader: 8
- Sugeplade diameter: 250 mm
- Minimumsmål på det håndterede gods (L x B x H): 2000 x 1000 (1480 x 560) x 1 mm
- Maksimum mål på det håndterede gods (L x B x H): 3000 x 1500 x 28 mm
- Egenvægt: 170 kg



Art. nr.

56051030671

WLL
ton

1

Forventet levering (dage)

10

Stregtegning

