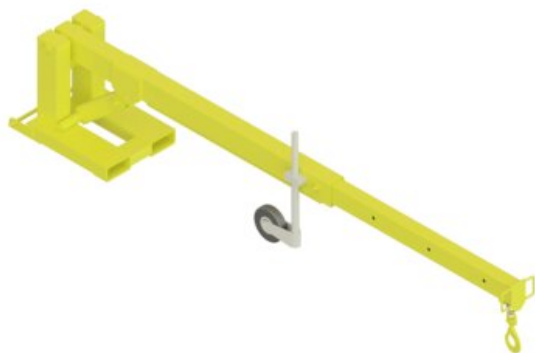


Kranarm til truck

Produkt information



Ved at koble kranarmen (også kaldet truckarm) på en gaffeltruck skabes en virtuel kranalje med en rækkevidde, der er både længere og højere, og i stand til at flytte varer, der ellers ville kræve brug af en mobilkran. Det gør det også muligt at komme over forhindringer såsom hegn etc.

Design: Teleskop glidende arm til løft i positioner 6-10. Armen kan hæves i 15-graders trin, op til 45 grader. Den er udstyret med et støttehjul, der kan hæves og er også demonterbart. Leveres komplet med sjækket og drejelig sikkerhedskrog. Gaffelarmen låses bag gaffelenderne ved hjælp af en gennemgående låsestift

Prøvelast: Batch bevis 1,5 x maks. last.

Materiale: Hul bjælke og plade af højstyrke konstruktionsstål.

Mærkning: Maksimal belastning og CE-mærkning.

Overflade: Gul malet.

Advarsel: For at kunne udnytte truckarmens kapacitet fuldt ud jævnførende ovenstående tabel forudsættes, at den monteres på en truck med en tilladt løftekapacitet på min. 5 ton 600 mm ude på gafferne. Anvendes en mindre truck, skal belastningstabellen reduceres tilsvarende.

Varenummer	Type	WLL ton	Krog type	Gaffel dimension mm	Vægt kg	Forventet levering (dage)
622169139	6913	3	X-027-10	155x60 - 125x50	175	10

Tekniske data

Truckarm stregtegning

Løfte position	1	2	3	4	5	6	7	8	9	10
Afstand til krog (L)	700	1000	1300	1600	1900	2100	2500	2900	3300	3700
Maksimum last kg	3000	3000	2240	1760	1450	1100	910	775	675	600

Stregtegning

