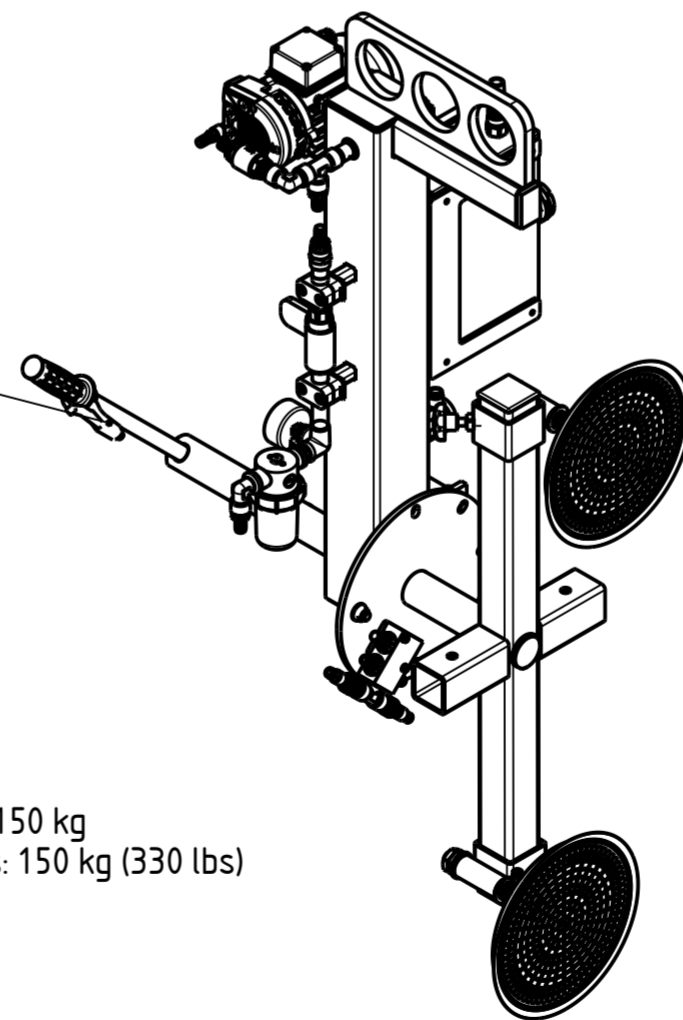
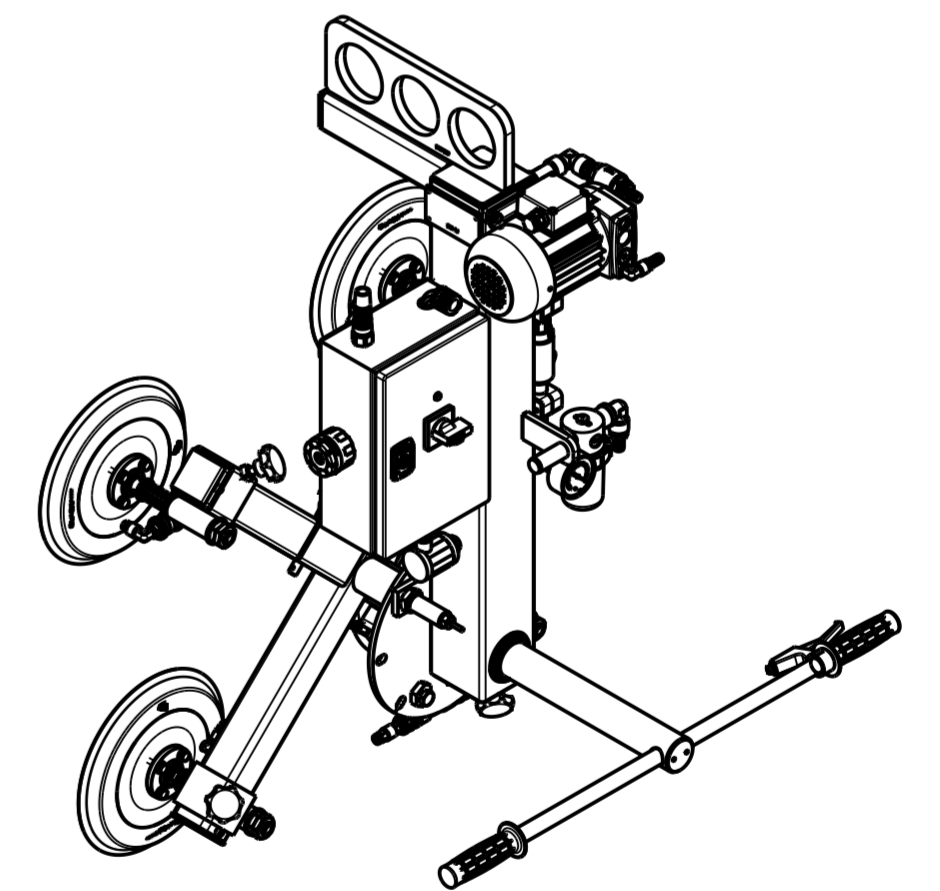


Einzeln absperbare Saugplatten (2x)
individually lockable suction plates (2x)

Handgriff zum Lösen der Drehfunktion
hand-lever for releasing rotation feature



Tragfähigkeit mit zwei Saugplatten: 150 kg
Load capacity with two suction plates: 150 kg (330 lbs)



	Allgemeintoleranz / general tolerances DIN ISO 2768-mK		Werkstoff / material kA	Gewicht / weight (kg) 77.651
	Datum / date	Name / name	Oberfläche / surface kA	
	Erstellt / created 12.12.22	Markus Schmitz	Bezeichnung / description AE-WINDOW 300/4G	
	Änd. / rev. 12.12.22	Markus Schmitz	Freigabe Serie	
AERO-LIFT Vakuumtechnik GmbH Turmstr. 11 72351 Geislingen-Binsdorf www.aero-lift.de		Maßstab / scale 1:10	Zeichnungs-Nr. / drawing no. 1031932	Rev. B
Schutzvermerk DIN ISO 16016 beachten. Copyright according to DIN ISO 16016			Blatt sheet von of 1 2	