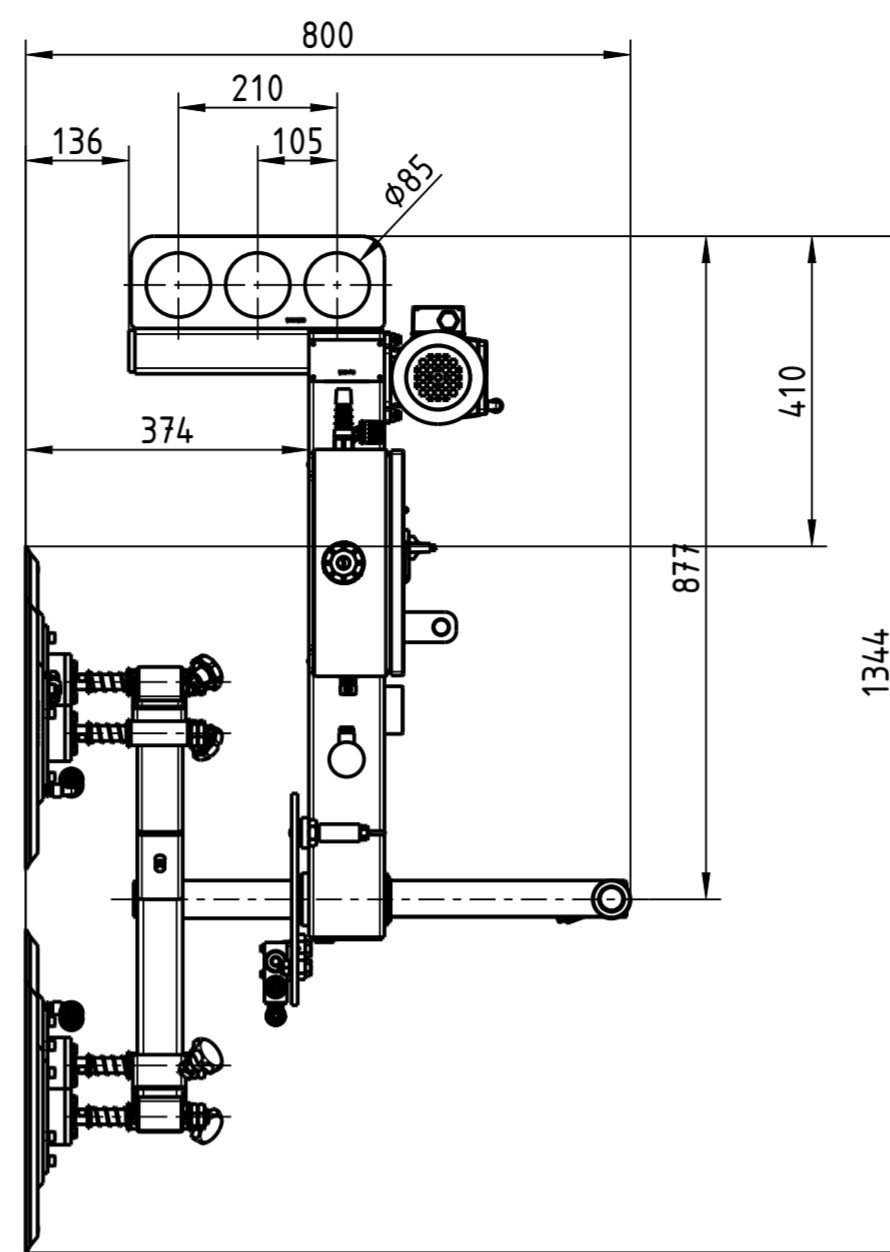
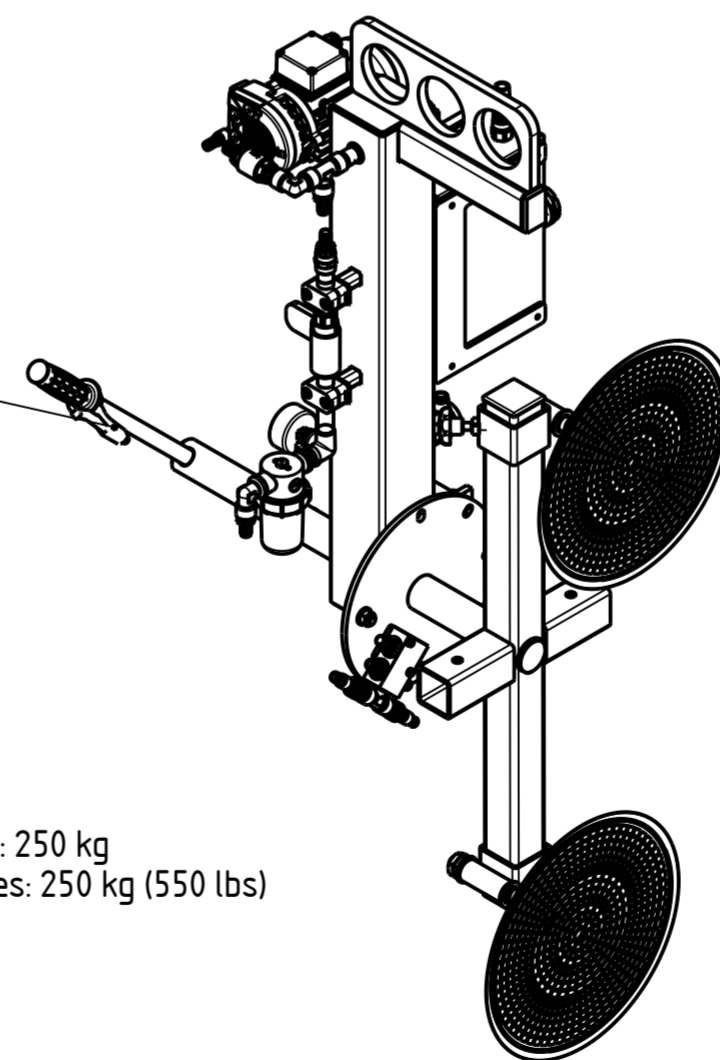


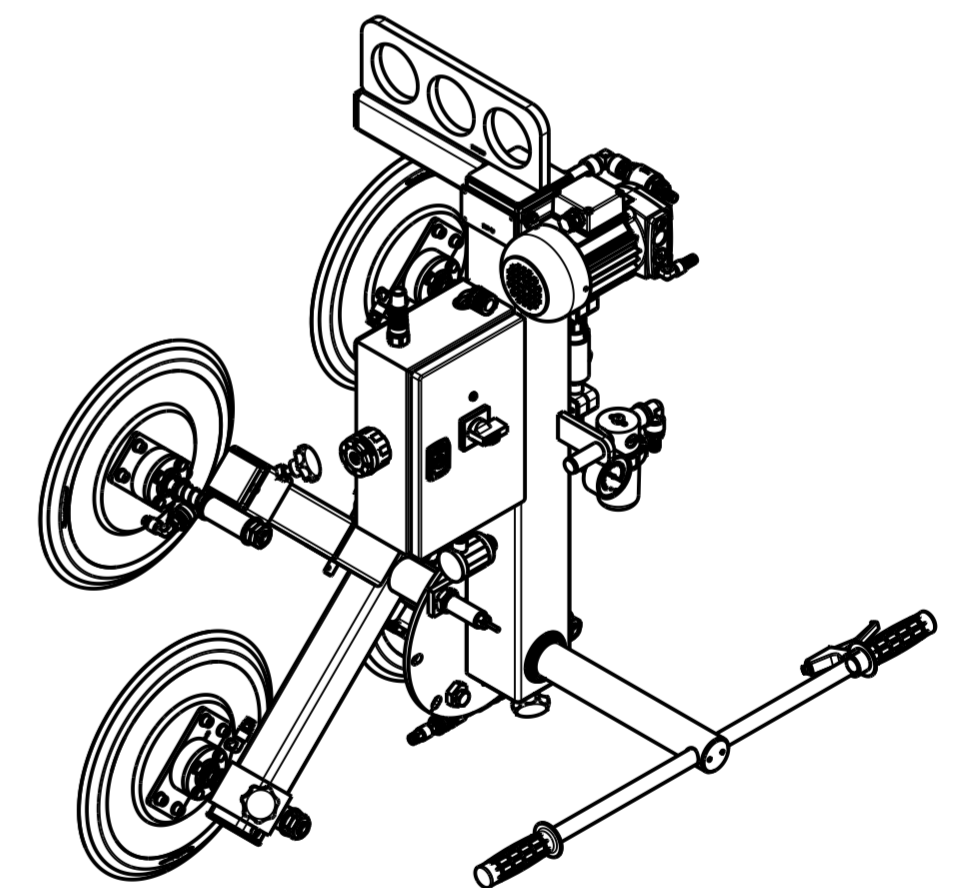
Einzel absperbare Saugplatten (2x)  
individually lockable suction plates (2x)



Handgriff zum Lösen der Drehfunktion  
hand-lever for releasing rotation feature



Tragfähigkeit mit zwei Saugplatten: 250 kg  
Load capacity with two suction plates: 250 kg (550 lbs)



	Allgemeintoleranz / general tolerances DIN ISO 2768-mK		Werkstoff / material kA	Gewicht / weight (kg) 83.267
	Datum / date	Name / name	Oberfläche / surface kA	
	Erstellt / created 13.12.22	Markus Schmitz	Bezeichnung / description AE-WINDOW 500/4G	
	Änd. / rev. 13.12.22	Markus Schmitz	Freigabe Serie	
<b>AERO-LIFT Vakuumtechnik GmbH</b> Turmstr. 11   72351 Geislingen-Binsdorf www.aero-lift.de		ab	Maßstab / scale 1:10	Zeichnungs-Nr. / drawing no. 1031934
Schutzvermerk DIN ISO 16016 beachten. Copyright according to DIN ISO 16016			Rev. B	Blatt sheet von of 1 2