

EN Adjustable positioning seat.
IT Sedile di posizionamento regolabile.
FR Sellette de positionnement réglable.
DE Einstellbarer Positionierungssitz.
ES Asiento de posiciónamiento regulable.
PT Banco de posicionamento regulável.
SE Regulerbart sete for hengende arbeid.
FI Nastavljiv sedež.
NO Nastaviteľná polohovací sedačka.
CN 可调节定位座板。

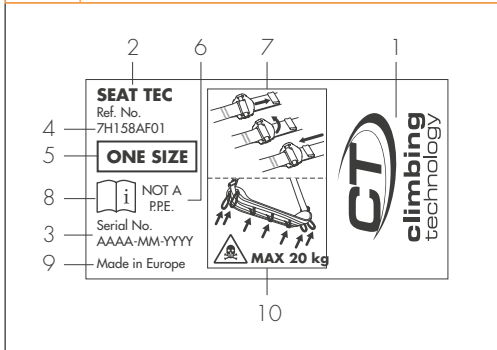
NOT A PPE
MADE IN EUROPE



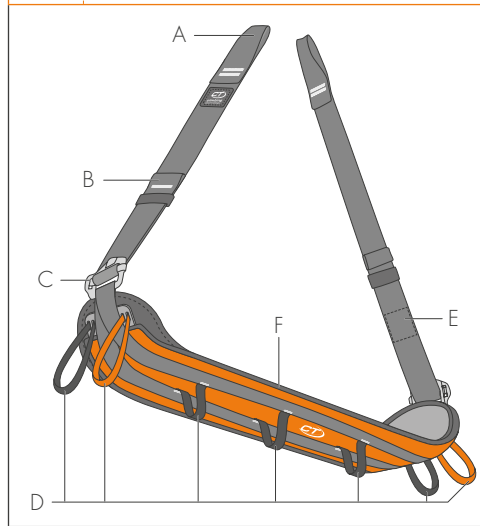
1 TECHNICAL DATA

REF. No.	7H158AF01
SIZE	UNIVERSAL
WEIGHT	1150 g

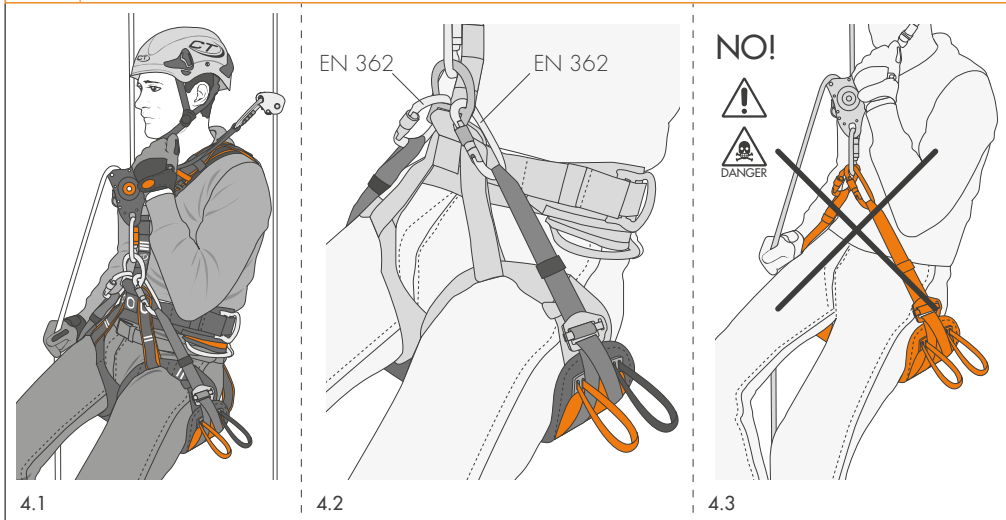
2 MARKING



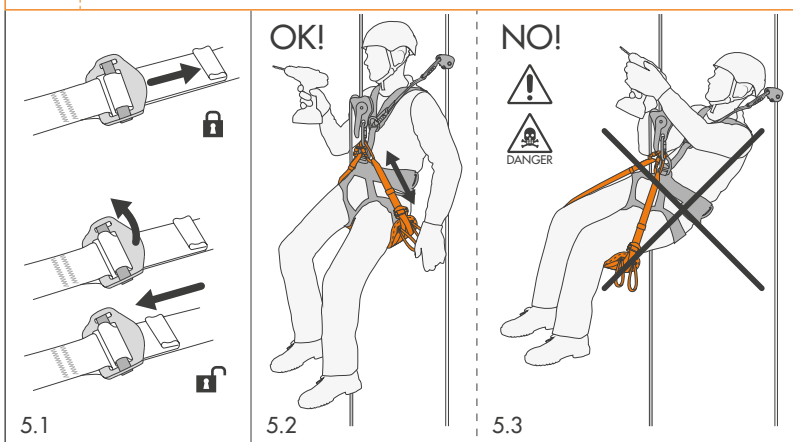
3 NOMENCLATURE OF PARTS



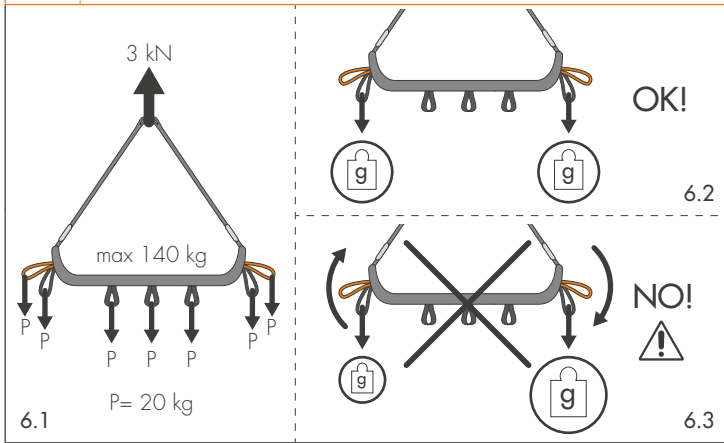
4 INSTALLATION



5 ADJUSTMENT BUCKLES



6 GEAR LOOPS



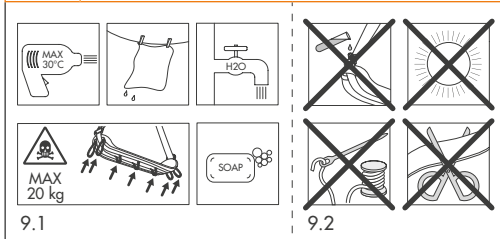
7 POSITIONING FOR WALKING



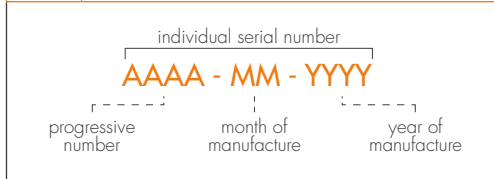
8 EXAMPLE OF USE



9 WARNINGS



C TRACEABILITY



The instruction manual for this device consists of general and specific instructions, both must be carefully read and understood before use. **Attention!** This leaflet shows the specific instructions only.

SPECIFIC INSTRUCTIONS SEAT TEC. This document contains the necessary information to correctly use the suspension seat Seat Tec.

0) FIELD OF APPLICATION. This product is not personal protective equipment (PPE). It provides a comfortable and stable working position during suspension and it must be used exclusively with a full-body harness equipped with a EN 813 attachment point.

1) NOMENCLATURE (Fig. 3). A) Loop for connector. B) Adjustment strap. C) Adjustment buckle. D) Gear loops. E) Label. F) Seat.

2) MARKING (Fig. 2). The following information is indicated on the label: 1) Name of the manufacturer or of the responsible for the introduction in the market; 2) Product name; 3) Serial number; 4) Reference number; 5) Size; 6) Statement warning that the product is not P.P.E.; 7) Pictogram showing how to use the adjustment buckles; 8) Logo advising the user to carefully read the instruction manual before employing the device; 9) Place of manufacturing; 10) Gear-loop maximum load.

3) TRACEABILITY (Fig. C). The device includes an individual serial number (AAAA-MM-YY) composed by progressive number (AAAA), month (MM) and year of manufacture (YYYY).

4) INSPECTION. Before each use verify that: webbing and stitching do not show cuts, wear points, abrasions, burns or signs corrosion; metal parts (for example buckles, points of attachment) do not show visible signs of corrosion, abrasion or deformations; watch out for dirt, (ex. sand or mud). Before performing work at heights: it is mandatory to prearrange a rescue plan to give immediate assistance to the operator in difficulty; inform the operator about the rescue plan. During each use regularly verify: the good working conditions of the device comprising the correct placing of the other components included in the system; that the connectors are properly locked and the safety catch is closed. **Attention!** It is important to check regularly the buckles and/or the adjustment devices during the use.

5) INSTRUCTIONS FOR USE. The device has been designed to be used in weather conditions that can normally be withstood by humans (operating temperature range between -20°C and +60°C). All the materials and treatments are hypoallergenic and do not cause skin irritation or sensitivity.

5.1 - Installation. The suspension seat must be secured to the EN 813 attachment point of the harness by using two EN 362 connectors inserted in the designated loops. **Attention!** Make sure that the harness in use has been adjusted correctly and that it is secured to both the work rope and the safety rope.

5.2 - Adjustment. The adjustment buckles must be used in order for the user to find and maintain a stable and comfortable position.

5.3 - Gear loops. Gear loops are to be used only to hang materials. Do not use for other purposes (protection, descent etc.). Take care to balance the load on the seat (Fig. 6.2÷6.3). **Attention!** The bottom gear loop can be used to secure the seat to the back of the harness and to carry it when it is not in use.

Le istruzioni d'uso di questo dispositivo sono costituite da una parte generale e da una specifica, ed entrambe devono essere lette attentamente prima dell'utilizzo.

Attenzione! Questo foglio riporta solo le istruzioni specifiche.

ISTRUZIONI SPECIFICHE SEAT TEC. Questa nota contiene le informazioni necessarie per un utilizzo corretto del seggiolino di sospensione Seat Tec.

0) CAMPO DI APPLICAZIONE. Questo prodotto non è un dispositivo di protezione individuale (DPI). Esso garantisce comfort e stabilità durante il lavoro in sospensione e va utilizzato esclusivamente in combinazione con un'imbracatura completa provvista di punto di attacco EN 813.

1) NOMENCLATURA (Fig. 3). A) Asola per connettore. B) Fettuccia di regolazione. C) Fibbia di regolazione. D) Asole porta-materiale. E) Etichetta. F) Seduta.

2) MARCATURA (Fig. 2). Sull'etichetta sono riportate le seguenti indicazioni: 1) Nome del produttore o del responsabile dell'immissione sul mercato; 2) Nome del prodotto; 3) Numero di serie; 4) Codice del prodotto; 5) Taglia; 6) Avvertenza indicante che il prodotto non è un D.P.I.; 7) Pittogramma che illustra come utilizzare le fibbie di regolazione; 8) Logo che avvisa l'utente di leggere attentamente le istruzioni prima dell'utilizzo; 9) Luogo di fabbricazione; 10) Carico massimo asole porta-materiali.

3) TRACCIABILITÀ (Fig. C). Il dispositivo riporta un numero di serie individuale (AAAA-MM-YY) composto da numero progressivo (AAAA), mese (MM) e anno di fabbricazione (YYYY).

4) CONTROLLI. Prima di ogni utilizzo verificare che: le fettucce e le cuciture non presentino tagli, punti di usura, abrasioni, bruciature o corrosioni; le parti metalliche (es. fibbie, elementi di attacco) non presentino segni di usura, corrosione o deformazione; non vi sia presenza di sporco (es. sabbia). Prima di intraprendere un lavoro in fune: va predisposta una procedura di soccorso efficace per il recupero dell'operatore in difficoltà; informare l'utilizzatore dell'esistenza della procedura di soccorso predisposta. Durante ogni utilizzo è necessario verificare regolarmente: il buon funzionamento del prodotto e l'ottimale collegamento e disposizione degli altri componenti del sistema; la perfetta chiusura della leva e il relativo bloccaggio dei connettori usati. **Attenzione!** È importante controllare regolarmente fibbie e/o dispositivi di regolazione durante l'utilizzo.

5) ISTRUZIONI D'USO. Il dispositivo è stato studiato per essere impiegato nelle condizioni climatiche normalmente sopportate dall'uomo (temperatura di utilizzo compresa fra -20°C e +60°C). Tutti i materiali e trattamenti sono antiallergici, non causano irritazioni o sensibilizzazione della pelle.

5.1 - Installazione. Il seggiolino di sospensione va fissato al punto di attacco EN 813 dell'imbracatura mediante due connettori EN 362 inseriti nelle apposite asole. **Attenzione!** Verificare che l'imbracatura utilizzata sia correttamente regolata e risulti collegata sia alla corda di lavoro che alla corda di sicurezza.

5.2 - Regolazione. Per consentire all'operatore di mantenere una posizione comoda e stabile è necessario agire sulle fibbie di regolazione.

5.3 - Asole porta-materiali. Le asole porta-materiali servono solo ad appendere materiali. Non usare per altri scopi (assicurarsi, calarsi etc.). Fare attenzione ad equilibrare i carichi sul seggiolino (Fig. 6.2÷6.3). **Attenzione!** L'asola porta-materiale inferiore può essere utilizzata per agganciare il seggiolino alla parte posteriore dell'imbracatura e trasportarlo laddove non utilizzato.

Les instructions d'utilisation de ce dispositif comprennent une partie générale et une partie spécifique, toutes les deux doivent être lues attentivement avant utilisation. **Attention ! La présente fiche ne contient que les instructions spécifiques.**

INSTRUCTIONS SPÉCIFIQUES SEAT TEC. Ces instructions contiennent les informations nécessaires à la bonne utilisation de la sellette de maintien au travail Seat Tec.

0) DOMAINE D'APPLICATION. Ce produit n'est pas un équipement de protection individuelle (EPI). Il garantit confort et stabilité lors du maintien au travail et doit être utilisé exclusivement en combinaison avec un harnais intégral doté d'un point d'attache EN 813.

1) NOMENCLATURE (Fig. 3). A) Anneau pour connecteur. B) Sangle de réglage. C) Boucle de réglage. D) Anneau porte-matériel. E) Étiquette. F) Sellette.

2) MARQUAGE (Fig. 2). Les indications suivantes sont reportées sur l'étiquette :

1) Nom du producteur ou du responsable de la mise sur le marché ; 2) Nom du produit ; 3) Numéro de série ; 4) Code du produit ; 5) Taille ; 6) Avertissement indiquant que le produit n'est pas un EPI ; 7) Pictogramme illustrant comment utiliser les boucles de réglage ; 8) Logo avertissant l'utilisateur de lire attentivement les instructions avant l'utilisation ; 9) Lieu de fabrication ; 10) Charge maximale anneaux porte-matériel.

3) TRACABILITÉ (Fig. C). Numéro de série individuel (AAAA-MM-YY) composé par numéro progressif (AAAA), mois (MM) et année de fabrication (YYYY).

4) CONTRÔLES. Avant toute utilisation, il est nécessaire de s'assurer que : les sangles et les coutures ne présentent aucune coupure, point d'usure, abrasion, brûlure ou corrosion ; les parties métalliques (boucles, points d'attache) ne présentent aucun signe d'usure, de corrosion ou de déformation ; il est impératif de s'assurer de l'absence de saleté (ex : sable). Avant d'entreprendre un travail sur cordes : il est nécessaire de mettre en place une procédure de sauvetage efficace de l'opérateur qui se trouverait en difficulté, informer l'utilisateur d'une telle procédure. Pour chaque utilisation, il est nécessaire de contrôler régulièrement : le bon fonctionnement du produit ainsi que l'excellente connexion et disposition des autres composants du système ; la fermeture impeccable du doigt ainsi que le blocage relatif des connecteurs utilisés. Attention ! Il est important de contrôler régulièrement les boucles et/ou matériaux de réglage lors de l'utilisation.

5) INSTRUCTIONS D'UTILISATION. Le matériel a été étudié pour être utilisé dans des conditions climatiques normalement supportées par l'homme (température d'utilisation comprise entre -20°C et +60°C). Tous les matériaux et traitements sont anti-allergiques, ils ne causent pas d'irritations ni de sensibilisation de la peau.

5.1 - Installation. La sellette de maintien au travail doit être accrochée au point d'attache EN 813 du harnais grâce à deux connecteurs EN 362 que l'on passera dans les anneaux prévus à cet effet. **Attention ! Vérifier que le harnais utilisé est correctement réglé et relié à la fois à la corde de travail et à la corde de sécurité.**

5.2 - Réglage. Afin de permettre à l'opérateur de rester dans une position confortable et stable, il est nécessaire d'ajuster les boucles de réglage.

5.3 - Anneaux porte-matériel. Les anneaux porte-matériel servent à suspendre le matériel. Ne jamais les utiliser à d'autres fins (assurage, descente). Veiller à équilibrer les charges sur la sellette (Fig. 0). **Attention ! L'anneau porte-matériel situé en dessous est prévu pour accrocher la sellette à l'arrière du harnais et pour transporter la sellette quand elle n'est pas utilisée.**

Die Gebrauchsanweisung zu diesem Produkt setzt sich aus einem allgemeinen und einem spezifischen Teil zusammen, wobei beide vor der Verwendung des Produkts genau durchgelesen werden müssen. **Achtung!** Dieses Blatt enthält nur den allgemeinen Teil der Anleitung.

SPEZIFISCHE ANWEISUNGEN SEAT TEC. Dieses Infoblatt enthält die nötigen Informationen für eine korrekte Anwendung des Hängesitzes Seat Tec.

0) ANWENDUNGSFELD. Dieses Produkt ist keine persönliche Schutzausrüstung (PSA). Es garantiert Komfort und Stabilität bei Hängeinsätzen und darf ausschließlich in Kombination mit einem Ganzkörpergurt verwendet werden, mit einem Einbindepunkt laut EN 813.

1) BENENNUNG DER TEILE (Abb. 3). A) Öse für Karabiner. B) Einstellriemen. C) Einstellschnalle D) Materialträgerschlaufen. E) Etikette. F) Sitzfläche.

2) KENNZEICHNUNG (Abb. 2). Das Etikett enthält folgende Angaben: 1) Name des Herstellers und des Verantwortlichen für die Markteinführung; 2) Produktname; 3) Seriennummer; 4) Produktcode; 5) Größe; 6) Hinweis dazu, dass das Produkt keine PSA ist; 7) Piktogramm zur Anwendung der Einstellschnallen; 8) Logo, das den Benutzer zum aufmerksamen Lesen der Anweisungen vor dem Einsatz auffordert; 9) Produktionsstätte; 10) Maximale Belastbarkeit der Materialschlaufen.

3) RÜCKVERFOLGBARKEIT (Abb. C). Individuelle Seriennummer (AAAA-MM-YY) ein, die sich aus fortlaufende Nummer (AAAA), Monat (MM) und Herstellungsjahr (YYYY) zusammensetzt.

4) KONTROLLEN. Prüfen Sie vor jedem Einsatz, dass die Bänder und Nähte keine Schnitte, Verschleißstellen, Abschürfungen, Verbrennungen oder Korrosionsstellen und die Metallteile (z. B. Schnallen, Verbindungsmittel) keine Verschleiß-, Korrosions- oder Verformungsspuren aufweisen sowie kein Schmutz (z. B. Sand) vorhanden ist. Bevor Sie angeseilt arbeiten, ist ein effizientes Hilfsverfahren für die Bergung eines Bedieners in Schwierigkeiten bereitzustellen. Der Benutzer ist über das Bestehen des bereitgestellten Hilfsverfahrens zu informieren. Bei jedem Einsatz ist regelmäßig Folgendes zu prüfen: die ordnungsgemäße Funktionsweise des Produkts und die optimale Verbindung und Anbringung der übrigen Systemkomponenten sowie das tadellose Schließen des Schnappers und das entsprechende Blockieren der verwendeten Verbindungsmittel. **Achtung!** Während des Gebrauchs sind regelmäßig die Schnallen bzw. die Einstellvorrichtungen zu kontrollieren.

5) BEDIENUNGSANLEITUNG. Die Vorrichtung wurde für den Einsatz unter klimatischen Bedingungen konzipiert, die normalerweise vom Menschen getragen werden (Einsatztemperatur zwischen -20°C und +60°C). Alle Materialien und Behandlungen sind antiallergen und verursachen keine Hautirritationen.

5.1 - Installation. Der Sitzgurt muss am Anschlagpunkt des Gurts gemäß EN 813 mit zwei Karabiner EN 362 befestigt werden, die in die vorgesehenen Schlaufen eingefügt werden. **Achtung!** Prüfen, dass der verwendete Gurt korrekt eingestellt ist und sowohl mit dem Arbeitsseil als auch dem Sicherheitsseil verbunden ist.

5.2 - Einstellung. Um dem Arbeiter ein bequemes und stabiles Halten der Position zu ermöglichen, müssen die Einstellschnallen betätigt werden.

5.3 - Materialträgerösen. Die Materialträgerösen dienen nur zum Anhängen von Material und dürfen nicht für andere Zwecke verwendet werden (sichern, abseilen usw.). Darauf achten, dass etwaige Lasten an der Sitzfläche ausgeglichen sind (Abb. 6.2÷6.3). **Achtung!** Die untere Materialträgeröse kann dazu verwendet werden, die Sitzfläche hinten am Gurt zu befestigen und sie so bei nicht-Gebrauch zu transportieren.

Las instrucciones de uso de este dispositivo están compuestas por una parte general y una específica, ambas deben leerse con atención antes del uso. **¡Atención!** En este folio se encuentran solamente las instrucciones específicas.

INSTRUCCIONES ESPECIFICAS SEAT TEC. Este documento ofrece la información necesaria para un uso correcto del asiento de suspensión Seat Tec.

0) CAMPO DE APLICACIÓN. Este producto no es un equipo de protección individual (EPI). Garantiza comodidad y estabilidad en el trabajo en suspensión y tiene que ser utilizado exclusivamente en combinación con un arnés de cuerpo completo equipado con un punto de enganche EN 813.

1) NOMENCLATURA (Fig. 3). A) Trabilla para conector. B) Cinta de ajuste. C) Hebilla de ajuste. D) Trabillas portamaterial. E) Etiqueta. F) Asiento.

2) MARCADO (Fig. 2). En la etiqueta, se indica lo siguiente: 1) Nombre del fabricante o del responsable de introducción en el mercado; 2) Nombre del producto; 3) Número de serie; 4) Código del producto; 5) Talla; 6) Advertencia que indica que el producto no es un E.P.I.; 7) Pictograma que muestra cómo utilizar las hebillas de ajuste; 8) Logotipo que recomienda al usuario leer atentamente las instrucciones antes del uso; 9) Lugar de fabricación; 10) Carga máxima de las trabillas portamaterial.

3) TRAZABILIDAD (Fig. C). Número de serie individual (AAAA-MM-YY) formado por un número consecutivo (AAAA), mese (MM) y año de fabricación (YYYY).

4) REVISIONES. Antes de cada uso, verifique que: las cintas y las costuras no presenten cortes, puntos de desgaste, abrasiones, quemaduras o corrosiones; que las partes metálicas (como hebillas, elementos de enganche) no presenten señales de desgaste, corrosión o deformación; que no sea presente suciedad (por ejemplo, arena). Antes de emprender un trabajo en altura: hay que predisponer un procedimiento de ayuda eficaz para que se pueda recuperar el operario en dificultad; informar al usuario sobre la existencia del procedimiento de auxilio predispuesto. Durante cada uso, es necesario verificar regularmente: el buen funcionamiento del producto y la conexión óptima y la colocación de los otros componentes; el cierre perfecto de la palanca y el bloqueador respectivo de los conectores usados. **¡Atención!** Es importante controlar regularmente las hebillas y/o dispositivos de regulación durante el uso.

5) INSTRUCCIONES DE USO. El dispositivo ha sido estudiado para ser empleado en condiciones climáticas normalmente soportables por el hombre (temperatura de uso comprendida entre -20°C y +60°C). Todos los materiales y tratamientos son anti alérgicos, no causan irritaciones ni sensibilidad en la piel.

5.1 - Instalación. El asiento de suspensión tiene que estar asegurado en el punto de enganche EN 813 del arnés a través de dos conectores EN 362 enganchados en las trabillas específicas. **¡Atención!** Comprobar que el arnés utilizado haya sido ajustado correctamente y que esté asegurado a la cuerda de trabajo y también a la cuerda de seguridad.

5.2 - Ajuste. Para permitir que el operador tenga una posición de trabajo cómoda y estable, es necesario actuar sobre las hebillas de ajuste.

5.3 - Trabillas portamaterial. Las trabillas portamaterial sirven solo para colgar los materiales. No las use para otros fines (autoasegurarse, rápel, etc.). Tener cuidado que las cargas sobre el asiento estén equilibradas (Fig. 6.2÷6.3). **¡Atención!** La trabilla portamaterial inferior puede utilizarse para enganchar el asiento a la parte posterior del arnés cuando no esté en uso.

As instruções de uso deste dispositivo são constituídas por uma parte geral e por uma específica, e ambas devem ser lidas atentamente antes da utilização.

Atenção! Este folheto traz somente as instruções específicas.

INSTRUÇÕES ESPECÍFICAS SEAT TEC. Esta nota contém as informações necessárias para um uso correto da cadeira de suspensão Seat Tec.

0) CAMPO DE APLICAÇÃO. Este produto não é um equipamento de proteção individual (EPI). Isso garante conforto e estabilidade durante o trabalho em suspensão e é utilizado exclusivamente em combinação com uma cadeirinha completa provida de ponto de ligação EN 813.

1) NOMENCLATURA (Fig. 3). A) Argola para conector. B) Correia de regulagem. C) Fivela de regulagem. D) Argolas porta-materiais. E) Etiqueta. F) Assento.

2) MARCAÇÃO (Fig. 2). Na etiqueta devem estar as seguintes informações: 1) Nome do fabricante ou do responsável pela colocação no mercado; 2) Nome do produto; 3) Número do série; 4) Código do produto; 5) Tamanho; 6) Aviso indicando que o produto não é um E.P.I.; 7) Pictograma que ilustra como usar as fivelas de ajuste; 8) Logo que avisa o usuário para ler atentamente as instruções antes do uso; 9) País de fabricação; 10) Carga máxima das argolas porta-materiais.

3) RASTREABILIDADE (Fig. C). Número do série individual (AAAA-MM-YYYY) composto por números progressivos (AAAA), mês (MM) e ano de fabricação (YYYY).

4) CONTROLES. Antes de cada uso, verificar que: as correias e as costuras não apresentem cortes, pontos de desgaste, abrasões, queimaduras ou corrosões; as peças metálicas (por exemplo fivelas, pontos de fixação) não apresentem sinais de desgaste, corrosão ou deformação; não exista sujeira (por ex. areia). Antes de realizar um trabalho com cabo: deve ser criado um procedimento de socorro eficaz para a recuperação do operador em dificuldade; informar o usuário sobre a existência do procedimento de resgate criado. Durante cada utilização, é necessário verificar regularmente: o bom funcionamento do produto e a conexão e disposição ideais dos outros componentes do sistema; o perfeito fechamento da alavanca e o bloqueio relativo dos conectores usados.

Atenção! É importante verificar regularmente fivelas e/ou dispositivos de ajuste durante o uso.

5) INSTRUÇÕES DE USO. O dispositivo foi concebido para ser usado nas condições climáticas normalmente suportadas pelo homem (temperatura de trabalho entre -20°C e +60°C). Todos os materiais e tratamentos são anti-alérgicos, não provocam irritações ou sensibilização da pele.

5.1 - Instalação. O banco de suspensão é fixado ao ponto de fixação EN 813 da cadeirinha através de dois conectores EN 362 inseridos nas argolas apropriadas. **Atenção!** Verificar que a cadeirinha utilizada seja corretamente regulada e esteja conectada seja à corda de trabalho que à corda de segurança.

5.2 - Regulagem. Para permitir ao operador manter uma posição cômoda e estável é necessário agir nas fivelas de regulagem.

5.3 – Argolas porta-materiais. As argolas porta-materiais servem somente para pendurar materiais. Não usar para outras finalidades (colocar-se em segurança, descer etc.). Prestar atenção para equilibrar as cargas no banco (Fig. 6.2÷6.3).

Atenção! A argola porta-material inferior pode ser utilizada para enganchar o banco na parte posterior da cadeirinha e transportá-la quando não estiver sendo utilizada.

Bruksanvisningen for denne enheten består av en generell del og en spesifikk del, og begge må leses nøye før bruk. **OBS!** Dette arket inneholder kun den spesifikke bruksanvisningen.

SPESIFIKKE INSTRUKSJONER SEAT TEC. Denne merknaden inneholder nødvendig informasjon for korrekt bruk av setet for hengende arbeid Seat Tec.

0) ANVENDELSESOMRÅDE. Dette produktet er ikke et personlig verneutstyr (PVU). Det garanterer komfort og stabilitet under hengende arbeid og må kun brukes i kombinasjon med komplett sele utstyrt med forankringspunkt EN 813.

1) NOMENKLATUR (Fig. 3). A) Hempe for konnektor. B) Reguleringsstropp. C) Reguleringsspenne. D) Utstyrholder. E) Etikett. F) Sete.

2) MERKING (Fig. 2). På etiketten finner du følgende indikasjoner: 1) Navn på produsenten eller markedsføringsansvarlig; 2) Produktnavn; 3) Serienummer; 4) Produktkode; 5) Størrelse; 6) Advarsel som indikerer at produktet ikke er PVU.; 7) Piktogram som viser hvordan man lukker og regulerer spennene; 8) Logo som varsler brukeren om å lese instruksjonene Nøye før bruk; 9) Produksjonssted; 10) Maksimal belastning for materialholderhempene.

3) SPORBARHET (Fig. C). Individuelt registreringsnummer (AAAA-MM-YY) som består av et progressivt nummer (AAAA), måned (MM) og produksjonsår (YY).

4) KONTROLLER. Før hver bruk må du kontrollere at: stroppene og sømmene ikke har tegn til kutt, slitasjepunkter, brudd, brennmerker eller korrosjon, at metalldelene (for eksempel spenner, festepunkter) ikke viser tegn til slitasje, korrosjon eller deformasjon; at det ikke finnes skitt eller smuss (f.eks. sand). Før du setter i gang arbeid i tau må det planlegges en effektiv nødprosedyre for eventuell henting og redning av operatør i vanskeligheter, informer brukeren om denne nødprosedyren. Under hver bruk må du jevnlig kontrollere: at produktet fungerer korrekt og at de andre komponentene i systemet er optimal tilkoblet og plassert, at spaken er perfekt låst og at alle de tilhørende karabinene er låst. **Advarsel!** Det er viktig å kontrollere spenner og/eller reguleringsanordninger regelmessig under bruk.

5) BRUKSANVISNING. Anordningen er utviklet for å brukes under klimatiske forhold som vanligvis tåles av mennesker (anvendelsestemperatur på mellom -20 °C og +60 °C). Alle materialene og behandlingene er antiallergiske, og de forårsaker ikke irritasjoner eller følsomhet på huden.

5.1 - Installasjon. Setet for hengende arbeid skal festes til forankringspunktet EN 813 på selen ved hjelp av to konnektorer EN 362 satt inn i de riktige åpningene.

Advarsel! Kontroller at selen som brukes er korrekt regulert og er koblet både til arbeidstauet og sikringstauet.

5.2 - Regulering. For at operatøren skal kunne være i en behagelig og stabil posisjon må du bruke reguleringsspennene.

5.3 - Produktholderhemper. Produktholderhempene tjener kun til å feste materialer. De må ikke brukes til andre formål (sikring, nedstigning, etc.). Pass på å fordele belastningen på setet (Fig. 6.2÷6.3). **Advarsel!** Den nedre produktholderhempen kan brukes til å feste setet til den bakre delen av selen og fraktes dit det skal brukes.

Navodila za uporabo naprave so sestavljena iz splošnih in posebnih navodil. Oba dela morate pred uporabo skrbno prebrati. **Pozor!** Ta list vsebuje samo posebna navodila.

POSEBNA NAVODILA SEAT TEC. Ta list vsebuje podatke, potrebne za pravilno uporabo visečega sedeža Seat Tec.

0) PODROČJE UPORABE. Ta izdelek se ne uvršča v osebno zaščitno opremo (OVO). Zagotavlja udobje in stabilnost med delom v visečem položaju na višini in se uporablja izključno v kombinaciji s kompletnim opasanjem s priključkom za sidranje EN 813.

1) NOMENKLATURA (Sl. 3). A) Zanka za povezavo. B) Jermen za prilagoditev. C) Sponka za prilagoditev. D) Zanka za vpenjanje opreme. E) Slikovna. F) Sedež.

2) OZNAKE (Sl. 2). Plezalni pas je označen z naslednjimi oznakami: 1) Ime proizvajalca ali odgovorne osebe za trženje izdelka; 2) Model izdelka; 3) Serijsko številko; 4) koda modela; 5) Številka izdelka; 6) AOpozorilo, da se izdelek ne uvršča v OVO.; 7) Poenostavljen slikovni prikaz zapiranja in pritrdjevanja sponk za nastavitve.; 8) L Znak, ki opozarja uporabnika na obvezno branje navodil pred uporabo; 9) Država proizvodnje; 10) Maksimalna obremenitev zank za obešanje materiala.

3) SLEDLJIVOST (Sl. C). Naprava prikazuje enoznačno serijsko številko (AAAA-MMYY) sestavljeno iz štirimestnega zaporednega števila (AAAA), mesec (MM) in leta proizvodnje (YYYY).

4) PREVERJANJA. Pred vsako uporabo preverite, da: trakovi in šivi niso razrezani, obrabljeni, odrgnjeni, zažgani ali razjedeni; da na sponkah ni znakov obrabe, razpok, rjavenja ali deformacij. Med vsako uporabo: redno preverjajte pravilno delovanje izdelka in učinkovito pritrdjevanje in stanje vseh ostalih sestavnih delov opasanja; bodite pozorni na posledice vlage in zmrzali, saj lahko povzročijo slabšo učinkovitost varovanja. **Pozor!** Pomembno je, da sponke in zaponke za nastavitve redno preverjate med uporabo.

5) UPOZORNENIA. Prilba je určena na použivanie v bežných klimatických podmienkach (pri teplote od -20 °C do +50 °C). Všetky materiály a úpravy sú antialergické, nespôsobujú podráždenie alebo citlivosť pokožky.

5.1 - Vgradnja. Viseči sedež se pritrdi na priključek za sidranje EN 813 opasnja s pomočjo dveh povezovalnih jermenov EN 362, vstavljenih v temu namenjene zanke. **Pozor!** Preverite, da je uporabljeno opasanje pravilno nastavljeno in je pritrdjeno tako na delovno kot tudi na varovalno vrv.

5.2 – Nastavitev. Za zagotavljanje udobnega in stabilnega položaja delavca je potrebno sedež nastaviti s pomočjo sponk za prilagoditev.

5.3 – Zanke za obešanje materiala. Namenjene so samo obešanju materiala. Ne uporabljajte jih v druge namene (varovanje, spust itd.). Pazite, da je sedež enakomerno obremenjen (Sl. 6.2÷6.3). **Pozor!** Spodnja zanka za material se lahko uporabi za pritrditev sedeža na zadnjo stran opasnja in prenos sedeža do izbranega mesta.

Návod k použití tohoto zařízení se skládá ze všeobecných a specifických pokynů. Před použitím si musíte obě části pečlivě přečíst. **Upozornění!** Tato brožurka obsahuje pouze specifické pokyny.

SPECIFICKÉ POKYNY SEAT TEC. Tyto pokyny obsahují informace nezbytné pro správné používání polohovací sedačky Seat Tec.

0) OBLAST POUŽITÍ. Tento výrobek není osobní ochranný prostředek (OOP). Zaručuje komfort a stabilitu během práce v zavěšení a používá se výhradně společně s celotělovýmstrojem vybaveným přípojovacím bodem dle EN 813.

1) NÁZVOSLOVÍ (Obr. 3). A) Oko pro karabinu. B) Nastavovací popruh. C) Nastavovací spona. D) Materiálová poutka. E) Štítek. F) Sedací část.

2) OZNAČENÍ (Obr. 2). Na štítku jsou uvedeny následující údaje: 1) Jméno výrobce, nebo distributora do obchodní sítě; 2) Název výrobku; 3) Sériové číslo; 4) Kód výrobku; 5) Velikost; 6) Upozornění, že výrobek není OOP; 7) Piktogram, který znázorňuje správný způsob použití utahovacích spon; 8) Logo, které upozorňuje uživatele, aby si důsledně přečetl instrukce před použitím; 9) Země výroby.; 10) Maximální nosnost materiálových poutek.

3) DOHLEDATELNOST (Obr. C). Zařízení je vybaveno individuálním sériovým číslem (AAAA-MM-YYYY) složeným z pořadového čísla (AAAA), měsíce (MM) a roku výroby (YYYY).

4) KONTROLY. Před každým použitím zkontrolujte: zda nejsou popruhy a švy narušené, oděné, opotřebované, spálené či zrezlé; zda kovové části (např. spony, přípojovací body) nevykazují stopy opotřebování, rzi či deformace a zda v nich nejsou cizí tělesa (např. písek). Před zahájením práce na laně: je nutno promyslet účinný postup pro záchranu pracovníka v nouzi; informujte pracovníka o existenci zamýšleného záchranného postupu. Během každého použití je nutné pravidelně kontrolovat: správnou funkčnost výrobku a optimální propojení a nastavení ostatních prvků ochranného systému; zkontrolujte správné dovení západky a zavíracího systému použitých karabin. **Pozor!** Je důležité pravidelně kontrolovat spony a/ nebo utahovací prvky během používání.

5) NÁVOD K POUŽITÍ. Toto zařízení bylo navrženo pro použití v klimatických podmínkách běžně snášených člověkem (pravoční teplota mezi -20 °C a +60 °C). Všechny použité materiály a úpravy jsou antialergické, nezpůsobují podráždění ani vyšší citlivost pokožky.

5.1 - Instalace. Polohovací sedačka se připojí k přípojovacímu bodu EN 813 stroje, a to pomocí dvou karabin EN 362 vložených do příslušných ok. **Pozor!** Zkontrolujte, zda je používaný stroj správně nastaven a připojen k pracovnímu i jističímu lanu.

5.2 - Nastavení. Aby mohl uživatel pracovat ve stabilní a pohodlné poloze, je nezbytné sedačku nastavit pomocí příslušných spon.

5.3 – Materiálová poutka. Materiálová poutka slouží pouze pro zavěšení materiálu. Nepoužívejte je pro jiné účely (jištění, slaňování atd.). Věnujte pozornost vyvážení zatížení sedačky (Obr. 6.2÷6.3). **Pozor!** Spodní materiálové poutko lze použít pro zavěšení sedačky na zadní část stroje a její přenesení na bezpečné místo, pokud se nepoužívá.

此说明包含设备的通用信息和专门信息，使用前须认真阅读。注意！此说明只包含专用说明。

SEAT TEC 具体说明。 此文件包含了正确使用Seat Tec悬挂座板的必要信息。

0) 使用范围。 此产品不是个人防护设备（PPE）。它能提供舒适和稳定的悬挂工作定位，它必须配合EN813连接点的全身安全带使用。

1) 组成部分（图 3）。 A) 锁扣连接环。 B) 可调节带。 C) 可调节卡扣。 D) 装备环。 E) 标签。 F) 坐板。

2) 标记（图 2）。 标签上有以下信息： 1) 生产商名称或负责在商场上介绍该产品的厂商名称 2) 产品名称； 3) 序列号 4) 型号； 5) 尺寸； 6) 警告说明此产品不是PPE； 7) 如何安装和调节卡扣的图示； 8) 提示使用者使用前认真阅读说明书的LOGO； 9) 产地； 10) 装备环最大承重。

3) 产品追踪（图. C）： 独立识别码（AAAA-MM-YY）由生产数量（AAAA），月份（MM）和年份（YYYY）组成。

4) 检查列表。 每次使用前检查： 织带和缝线无割断，磨损点，烧灼或腐蚀痕迹； 金属部分（例如卡扣，D型挂点）无腐蚀，磨损或形变； 注意污垢（如泥沙）。 每次高空作业前： 必须制定一个救援方案能快速帮助被困人员； 并提前告知工作人员救援方案。 在每次使用时： 设备的工作状态良好能与系统中其他设备相兼容； 锁门正常锁住，下降器安全门关闭。 注意！ 使用时要经常检查卡扣和调节设备。

5) 使用说明。 设备设计的使用环境都是人体可以接受的（操作温度-20° C 至+60° C）。 所有的材料和工艺都是低过敏性的不会引起皮肤过敏。

5.1-安装。 悬挂坐板必须用两个EN 362锁扣连接到安全带的EN 813连接点上。 注意！ 确认安全带正确调节，必须与工作绳索和备份绳索连接。

5.2-调节。 调节卡扣能让使用者找到稳定和舒适的位置。

5.3-装备环。 装备环用于挂取装备。 不能用于其他用途（保护，下降等）。 让坐板保持平衡（图6.2-6.3）。 注意！ 底部的装备环可以用来将坐板固定在安全带后部，当不使用坐板时。