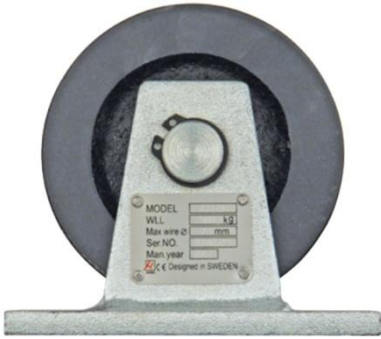


SVERO Taljeblokke -73, -74

0,5-5 t



0,5-1 t



Brugsanvisning



SVERO LIFTING AB, Alfavägen 4, SE-556 52 Jönköping

Telefon: +46 36 31 65 70, telefax: +46 36 31 65 79

www.svero.com, e-mail: info@svero.com

SVERO taljeblokke -73, -74

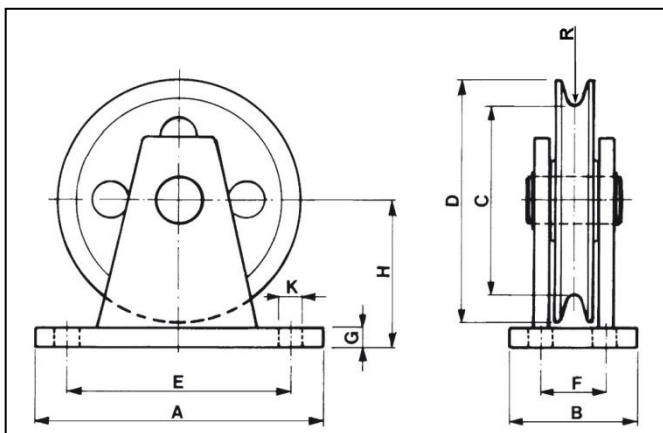
Læs denne brugsanvisning igennem inden taljeblokken monteres og tages i brug. Forkert anvendelse kan medføre fare!

Beskrivelse

Svero taljeblok -73 og -74 er begge beregnet til at styre en stålwire til løfte- eller trækkeformål. De skal boltes fast til et solidt underlag som kan være et tag, en væg, et gulv eller en anden bærende konstruktion. Taljeblokken består af en elektrogalvaniseret stålramme, en uddrejet skive af støbejern og en aksel med glidelejbøsning. Taljeblokken -74 er ledophængt og kan vippes ca. 180° omkring sin aksel (se side 1 og måltegningen for -74).

Når taljeblokken skal anvendes til løftning, skal skivens diameter, wirens diameter og wirens bøjningsradius tages i betragtning.

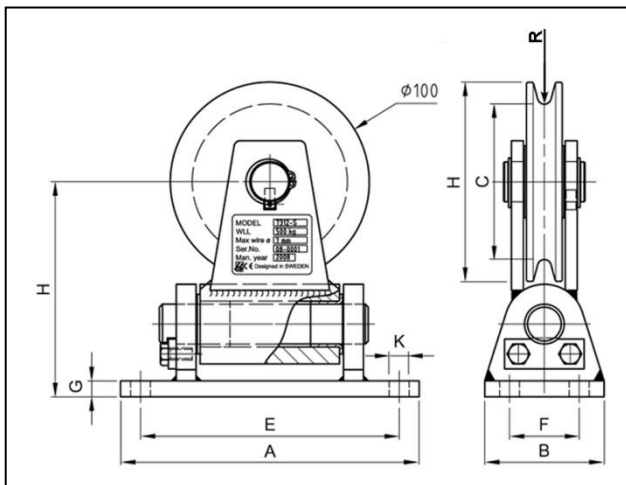
Egnede wirer er langsslæde stålwirer med 114 eller 133 tråde og stålhjerter. Stålwirer til løftning skal have 8-dobbelt brudsikkerhed.



Måltegnning – taljeblok -73

Tekniske data – taljeblok -73

Model		7312A	7314A	7316A	7317A	7319A
SWL	ton	0,5	1	2	3	5
Mål A	mm	120	140	180	230	320
Mål B	mm	60	60	80	100	120
Mål C Ø	mm	78	98	118	160	225
Mål D Ø	mm	100	125	150	200	275
Mål E	mm	90	110	140	180	260
Mål F	mm	30	35	40	50	60
Mål G	mm	8	10	12	15	20
Mål H	mm	60	77	92	120	165
Mål K Ø	mm	10	12	14	18	23
Mål R (bundradius)	mm	3,5	4	5	6	7,5
Til maks. wirediameter Ø		7	8	10	12	15
Vægt	kg	1,5	2,4	4,5	8,2	18,0



Måltegning – ledophængt taljeblok -74

Tekniske data – ledophængt taljeblok -74

Model		7412A	7414A
SWL	ton	0,5	1
Mål A	mm	150	175
Mål B	mm	60	60
Mål C Ø	mm	78	98
Mål D Ø	mm	150	178,5
Mål E	mm	130	150
Mål F	mm	35	35
Mål G	mm	10	12
Mål H	mm	108	124
Mål K Ø	mm	10	12
Mål R	mm	3,5	4
Til maks. wirediameter Ø		7	8
Vægt	kg	2,6	3,5

Montering

Taljeblokken skal monteres på en stabil konstruktion med tilstrækkelig bæreevne.

Monter taljeblokken sådan at wiren ikke udsætter taljeblokken for sideværts kræfter (risiko for afsporing eller skader på flangen).

Hvis taljeblokken skal monteres på en konstruktion af træ, må der ikke anvendes franske skruer. Anvend i stedet gennemgående bolte med skiver.

Sikkerhedsanvisninger

- Tjek at fastgørelsen og konstruktionen har tilstrækkelig bæreevne.
- Anvend ikke tykkere stålwire end angivet i de tekniske data.
- Belast ikke med mere end SWL.
- Sørg for at ingen befinder sig under en løftet byrde eller inden for fareområdet!
- Taljeblokken må ikke anvendes til at løfte personer.
- Lad ikke løfteanordningen med en løftet byrde være uden opsyn.

Regelmæssigt eftersyn

Regelmæssigt eftersyn udføres normalt årligt, om nødvendigt oftere (ved hyppig anvendelse). Skiven skal rotere let og uden slør. Glidelejet er levetidssmurt. Skivens flanger skal være fri for skader. Kontroller at taljeblokken ikke har nogen revner, og at akslen ikke er blevet bøjet. Kontroller fastgørelsen og at alle fire bolte er ordentligt tilspændt. Kontroller også vippeakslens låseringe på -74 så akslen ikke kan glide ud.

Reparationer

Beskadigede dele må kun udskiftes med originale reservedele fra SVERO. De bestilles hos forhandleren.

Overensstemmelseserklæring

SVERO LIFTING AB
Alfavägen 4, SE-556 52 Jönköping

erklærer hermed at SVERO taljeblokke -73 og -74 i henhold til det ovenstående er fremstillet i overensstemmelse med Maskindirektivet 2006/42/EF.


Håkan Magnusson (VD)