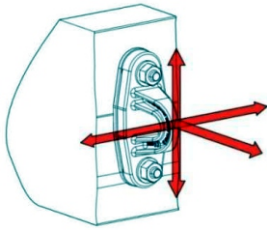




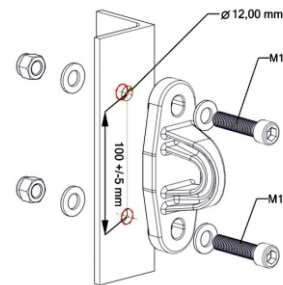
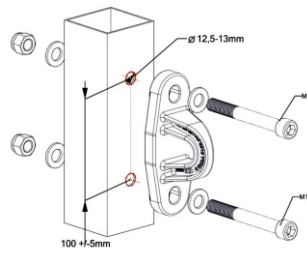
## BRUGS- OG MONTAGEVEJLEDNING FOR AT150 ANKERPUNKT AT150

EN 795:2012 Type A

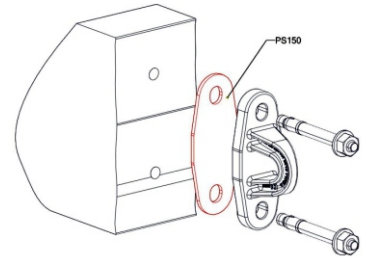
Før brug læs nærværende vejledning



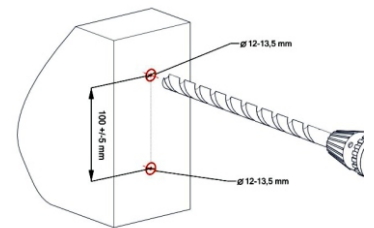
Billede 1. Tilladt retninger af belastning



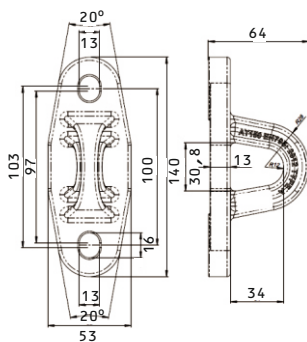
Billede 5. Montage af skrueforbindelse sammen med ankerpunkt til stålstruktur



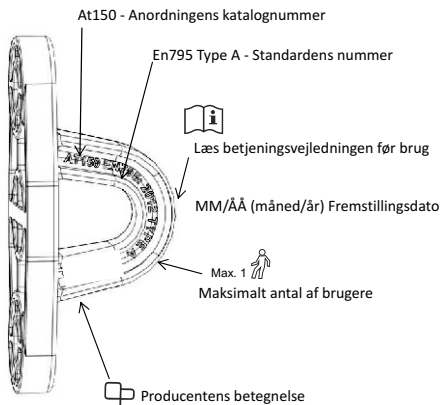
Billede 8. Placering af skive med EP DM under AT150 anker



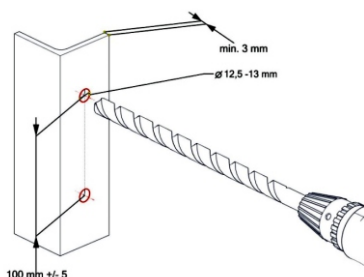
Billede 9. Boring af huller til AT150 anker



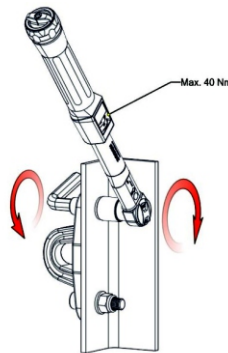
Billede 2. Almen mål AT150



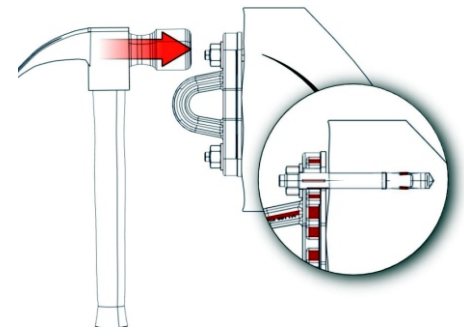
Billede 3. Mærkning af udstyret



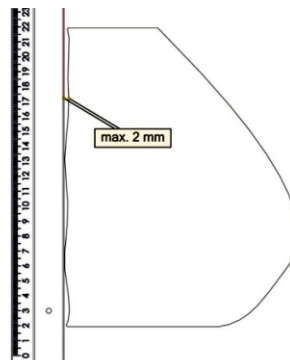
Billede 4. Udførelse af montagehuller i stålprofiler



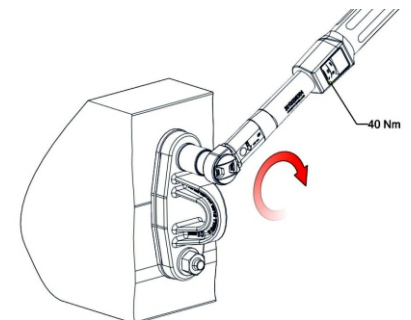
Billede 6. Tilspændings måde af ankerpunktet til stålstruktur ved hjælp af momentnøgle



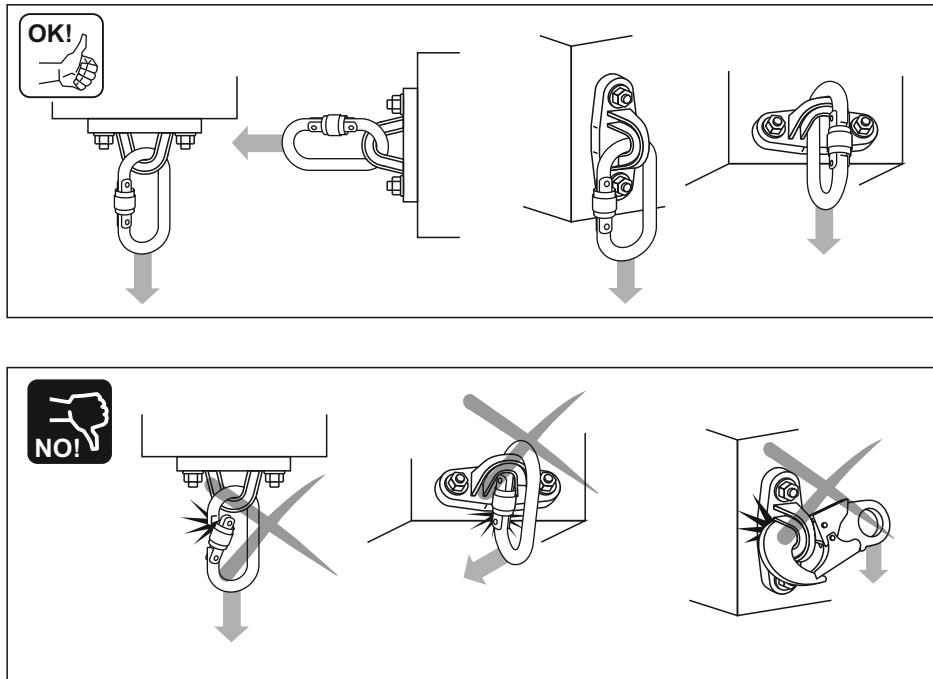
Billede 10. Anbringelse af segmentankre i beton



Billede 7. Vurdering af maksimal tilladt ujævnhed i betonstruktur



Billede 11. Tilspænding af anker ved hjælp af momentnøgle



Billede 12. Tilkobling af faldsikringsudstyr til AT150

### 1. Generelle oplysninger

AT150 ankerpunkt er en ankeranordning af A klasse, som er overensstemmende med EN 795 og som bruges til beskyttelse af en person. AT150 ankerpunkt kan blive udnyttet udelukkende som et personligt faldsikringudstyr og kan ikke blive brugt til løftning af ladninger. Anordningen er fremstillet af trykstøbt aluminiumslegering. I hensyn til standard EN 795:2012 type A punktets styrke udgør mindst 12 kN i en fri valg retning (billede 1). Udstyret er beregnet til beskyttelse af udelukkende een person!

Maksimal belastning, som udstyret kan overføre på konstruktion under arbejde - 9 kN. Det er en reel kraft, som et ankerpunkt overfører på konstruktion, som det er fæstnet til i tilfælde af et fald. Bliver udstyret brugt som en del af faldsikringssystem, skal brugeren blive udrustet med et element som begrænser maksimale dynamiske kræfter, som den bliver påvirket af ved standsning af et fald, til max. 6 kN.

### 2. Alment mål af AT150 ankerpunkt

Se billede 2

### 3. Brugstid

Maksimal brugstid af korrekt virkende udstyr er tidsubegrænset.

Udstyret skal blive omgående taget ud af brug og kasseret (det skal blive varig ødelagt), hvis det har standset et fald fra højde eller der forekommer tvivl vedrørende dets pålidelighed.

**BEMÆRKNING:** Maksimal brugstid er afhængig af intensitet af udstyrets brug, samt miljø det bliver brugt i. Brug af udstyret under svære vilkår, med hyppig kontakt med vand, skræppe kanter, ætsende substanser, ved ekstreme temperaturer kan forårsage, at udstyret bliver taget ud af brug allerede een anvendelse.

### 4. Periodiske syn

Mindst en gang om året, efter hver 12 måneder af brug, skal man udføre et periodisk syn af udstyret. Periodisk syn skal blive udført af producentens autoriseret service med følgende sæde:

PROTEKT Grzegorz Łaskiewicz ul. Starorudzka 9

93-403 Łódź

eller en kompetent person, som har tilsvarende viden og er oplært i udførelse af syn af sådant udstyr. En oplært person, er en person som på baggrund af sin specifik uddannelse og erfaring besidder tilstrækkelig viden om monterede sikkerheds- og retningsmidler og den er tilstrækkelig bekendt med gældende regler indenfor arbejdssikkerhed, retningslinjer samt almen anerkendte tekniske principper, sådan at den er i stand til at vurdere driftssikkerhed samt korrekt anvendelse af sikkerhedsudstyr. Efter 5 år brug anbefaler man, at de periodiske syn bliver udført af udstyrets producent eller et firma, som er autoriseret af producenten til gennemførelse af sådanne syn.

Før hver brug skal man tjekke, om dato af det næste tekniske syn ikke er udløbet. Efter udløb af datoen må udstyret ikke bruges. Før og efter hvert brug skal man tjekke optisk fuldstændighed og korrekt teknisk tilstand af systemet samt stramning af stålreb.

Bliver der konstateret nogle fejl eller mangler, kan punktet ikke blive brugt. Ved tvivl kontakter producenten og udfør ikke reparationen selvstændig.

System som har standset et fald fra højde, skal blive omgående taget ud af brug!

Næste brug af system, som har standset et fald fra højde, kan ske efter producenten eller bemyndiget service har udført et detaljeret syn.

Under brug af systemet skal man særlig lægge mærker til farlige forhold, som har indflydelse på virkning af sikkerhedsudstyr eller brugeren



sikkerhed, og især til: vikling og forskydning af reb på skræppe kanter, pendulfald, elektricitet, påvirkning af ekstreme temperaturer, udstyrets beskadigelser, negativ påvirkning af vejrforhold, kemikalier, forureninger.

Man må ikke modificere, reparere eller erstatte med andre systemets originale bestanddele. Der anbefales mærkning af udstyret med specielt klistermærke med dato af det næste syn – et eksempel nedenunder.

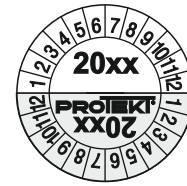
OBS: Før først brug af udstyret, mærk på etiketten dato af den første kontrol (dato af først brug + 12 måneder, f.eks. først brug af udstyret – 01.2017; mærkede kontrollens dato – 01.2018).

Brug af udstyret efter det mærkede frist er forbudt.

Następny przeglądNæste eftersyn

5. Udstyrets mærkning

Se billede 3



## 6. Montering af ankerpunktet

- Før montering af AT150 udstyr, skal det opbevares i et rent, frit af ætsende midlernes dampe sted samt i vilkår, som forebygger mekanisk beskadigelse. Tage hensyn til miljøvilkår, som forekommer på monterings sted, og som kan forårsage ankerpunktets samt forbindelses elementernes rustning.
- Montering af ankerpunktet skal blive udført i overensstemmelse med regler gældende for montering på stålkonstruktion eller på betonelementer. Til forbindelse med metaloverflader skal man bruge M12 skruer med frit valgt længde og styrkeklasse ikke mindre end A2/70. Til forbindelse med betonoverflader skal man bruge M12 segmentankre eller M12 kemiske ankre.
- Fæstelse med brug af ankre skal foregå i overensstemmelse med retningslinjer af elementernes producent.
- Man skal følge hovedregler gældende for brug af faldssikringudstyr iht. EN795:2012 standard,
- Fæstelse på betonoverflade ved hjælp af segmentankre eller mekaniske ankre kræver, at overfladerne har styrke på mere end 20 MPa,
- AT 150 udstyr skal blive monteret ovenover arbejdspladsen.
- Eksempler på montering blev forestillet på billeder.

## 7. Montage på stål- og betonoverflade

Skal sikringspunkt blive monteret på en stålkonstruktion, skal konstruktionens tykkelse være større end 3 mm. Man skal lave to huller med diameter på 12,5 - 13 mm med en afstand mellem hinanden på 100 mm med tilladt fejlmargin på op til 5 mm (billede 4). Stålkonstruktion, på hvilken bliver der monteret sikringspunkt skal blive omregnet og have styrke, som er ikke mindre end 12 kN.

AT150 ankerpunkt skal monteres i forberedte huller ved hjælp af M12 skruer med tilsvarende længde og styrkeklasse tilsvarende på:

- for galvaniserede skruer - styrkeklasse ikke mindre end 8.8
- for rustfrie (A2) og syrebestandige (A4) skruer – styrkeklasse ikke mindre end 70. (billede 5)

Skruerne skal spændes med et momentnøgle med moment, som ikke er større end 40 Nm. Forøgelse af tilspændningsmoment kan forårsage beskadigelse af aluminium struktur af AT150 anker eller dets brudt i tilfælde af ujævnheder på kontaktfladen (billede 6).

AT150 ankerpunkt er også tilpasset til montering i betonstrukturer ved hjælp af mekaniske ankre (segmentankre) eller kemiske ankre med diameter på 12 mm. I tilfælde af montage ved hjælp af mekaniske og kemiske forbindelselementer skal man præcis følge anbefalinger af forbindelselementernes producenter ( boringernes dybde, borets diameter, ankernes tilspændningsmoment).

Betonstruktur skal være tæt, uden tegn på overflade brudt samt splinter. Beton skal have mekanisk styrke større end 20 MPa.

Før begyndelse af montage på betonstruktur skal man tjekke overfladen med hensyn til forekommende ujævnheder. Konstaterer man ujævnheder, som er større end 2 mm (billede. 7) på punktets montage linje, skal man til montage anvende specielt gummiunderlag (PS150) som er udført af EPDM, for at nivellere spændinger i aluminium struktur i ankerpunktet (billede 8). I tilfælde af mindre ujævnhed kan man udelade gummiunderlaget. I beton skal man udføre to huller med diameter på 12 mm og dybde på ca. 120 mm i en afstand mellem hinanden på

100 mm +/- 5 mm (billede 9). Forbindelselementer i form af ankre skal man placere i hullerne ved hjælp af hammer ( i hensyn til montagevejledning for ankre) (billede 10).

Ankerne tilspændes med momentnøgle med moment som blev bestemt af producenten (som regel 40 Nm) (billede 11).

## 8. Tilkobling af faldssikringsudstyr til AT150

Personligt beskyttelsesudstyr skal blive tilkoblet til AT150 udelukkende ved hjælp af karabinhage som er overensstemmende med EN362 standard.

Systemet skal være tilkoblet til AT150 p den måde, at funktion af ingen som helst systemets element bliver forstyrret eller forstyrrer virkning af et andet element. Se billede 12.

## 9. Hovedregler vedrørende brug af faldssikringudstyr

- Udnyttelse af AT150 ankerpunkt skal være overensstemmende med betjeningsvejledninger gældende for personligt udstyr samt med standarder:

EN 361 – Sikkerhedsseler

EN352-3; EN355; EN360 - for beskyttelsesudstyr

EN362 – Forbindelsesstykker

EN 795 – Ankerpunkter

- personligt beskyttelsesudstyr kan blive anvendt udelukkende af personer, som blev oplært indenfor udstyrets brug.
- personligt beskyttelsesudstyr kan ikke blive anvendt af personer, hvilke sundhedstilstande kan have indflydelse på sikkerhed under daglig brug eller brug under retnings handlinger.
- man skal forberede plan for redningsaktion, som kan blive anvendt i tilfælde, at der forekommer nød for det.



- det er forbudt at udføre hvilke som helst modifikationer af udstyret uden skriftligt producentens samtykke.
- reparationer kan blive udført udelukkende af udstyrets producent eller dens bemyndigede repræsentant
- personligt beskyttelsesudstyr kan ikke blive anvendt i strid med dets bestemmelse.
- individuelt beskyttelsesudstyr er personligt udstyr og det skal bruges af een person.
- før brug skal man sikre sig, at alle elementer af udstyret, som danner faldsikringsystem samarbejder korrekt.

Man skal periodisk tjekke forbindelser og tilpasning af udstyrets elementer for at undgå tilfældig løsning eller frakobling.

- det er forbudt at bruge beskyttelsesudstyrets sæt, i hvilket funktionalitet af hvilket som helst element bliver forstyrret af virkning af et andet element.
- før hver brug af personligt beskyttelsesudstyr skal man udføre præcis optisk kontrol for at tjekke dets tilstand og korrekt virkning.
- under kontrollen skal man tjekke alle elementer af udstyret og lægge særlig mærke til alle beskadigelser, overdreven slitage, korrosion, gnidninger, skæringer samt ukorrekt virkning. I enkelte udstyr skal lægge særlig mærke til:
  - i sikkerhedsseler og bæltter til indstilling af position til spænder, reguleringselementer, hagepunkter (-spænder), bånd, sømme, bælteløkker; i sikkerhedsdæmpere til hageløkker, bånd, sømme, hus, forbindelsesstykker;
  - i reb og tekstile styreanordninger til reb, løkker, kovser, forbindelsesstykker, reguleringselementer, splejsninger;
  - i reb og stålstyreanordninger til reb, tråde, klemmer, løkker, kovser, forbindelsesstykker, reguleringselementer;
  - i selvbremsende anordninger til reb eller bånd, korrekt virkning af retraktor og blokerings mekanisme, hus, dæmper, forbindelsesstykker;
  - i glideudstyr til udstyrets hus, korrekt glidning, virkning af blokerings mekanisme, ruller, skruer og nitter, forbindelsesstykker, sikkerhedsdæmper;
  - i forbindelsesstykker (karabinhager) til bærende hus, nitning, hoved låsepal, virkning af blokerings mekanisme.
- mindst en gang om året, efter hver 12 måneder af brug skal personligt beskyttelsesudstyr tage ud af brug for at udføre præcis periodisk syn. Det periodiske syn skal blive udført af en kompetent person, som har tilsvarende viden og er oplært i udførelse af sådanne syn. Periodiske syn kan blive også udført af producenten eller person/ firma, som er bemyndiget af producenten. Man skal præcis tjekke alle elementer af udstyret og lægge særlig mærke til alle beskadigelser, overdreven slitage, korrosion, gnidninger, skæringer samt ukorrekt virkning (se forrige punkt). I nogle tilfælde, hvis beskyttelsesudstyr har kompliceret og sammensat konstruktion, som f.eks. selvbremsende anordninger, kan periodiske syn blive udført udelukkende af producenten eller dens bemyndiget repræsentant. Efter periodisk syn bliver der fastsat dato for det næste syn.
- regulære periodiske syn er meget betydelige for udstyrets tilstand samt brugerens sikkerhed, som afhænger af udstyrets fuldstændig funktionsdygtighed og holdbarhed.
- under det periodiske syn skal man tjekke læselighed af alle beskyttelsesudstyrets mærkninger (egenskab af dette udstyr).
- alle oplysninger vedrørende beskyttelsesudstyr (navn, serienummer, indkøbsdato og dato for ibrugtagning, brugerens navn, oplysninger vedrørende reparationer og syn samt om tilbagetrækning af brug) skal være placeret på udstyrets brugskort. Firma, som anvender udstyret, er ansvarlig for indskrivninger i brugskortet. Kortet bliver udfyldt af person, som er i firmaet ansvarlig for beskyttelsesudstyr. Det er forbudt at bruge personligt beskyttelsesudstyr, som brugskortet ikke er udfyldt for.
- bliver udstyr solgt udenfor oprindelsesland, skal udstyrets leverandør vedlægge til udstyret brugs-, vedligeholdelsesvejledning samt oplysninger vedrørende periodiske syn og reparationer af udstyr i det sprog, som er gældende i landet, hvor udstyret skal blive brugt.
- personligt beskyttelsesudstyr skal omgående blive taget ud af brug, hvis der kommer nogle tvivl vedrørende udstyrets tilstand eller dets korrekte virkning. Gentagen ibrugtagning af udstyret kan ske efter et detaljeret syn, som bliver udført af producenten og hvis den udsteder et skriftligt samtykke for gentagen brug af udstyret.
- personligt beskyttelsesudstyr skal blive omgående taget ud af brug og kasseret (det skal blive varig ødelagt), hvis det har standset et fald fra højde.
- udelukkende sikkerhedsseler er eneste tilladt udstyr, som bruges til holdning af krop i personligt faldsikringsudstyr.
- faldsikringsystem kan man tilkoble til ankerpunkter (spænder, løkker) af sikkerhedsseler, som er mærket med stor bogstav "A". ankerpunkter af (anordninger) faldsikringsudstyr skal have en stabil konstruktion og placering, som begrænser mulighed for fald samt som formindsker længde af frit fald. Ankerpunkt af udstyr skal blive placeret ovenover brugerens arbejdsplads. Form og konstruktion af ankerpunktet skal sikre fast tilslutning for udstyret og kan ikke forårsage dens tilfældig frakobling. Der anbefales anvendelse af godkendte og mærkede ankerpunkter iht. standard EN 795.
- man skal ubetinget tjekke frit rum under arbejdsplads, hvor der skal personligt faldsikringsudstyr bruges, for at undgå stød med genstande eller nedre overflader under standsning af et fald. Påkrævet frit rum under arbejdspladsen blev bestemt i brugsvejledningen af beskyttelsesudstyr, som vi har for at bruge.
- under brug af udstyret skal man lægge særlig mærke til farlige begivenheder, som kan påvirke udstyrets funktionalitet og sikkerhed af brugere, og især til:
  - vikling og forskydning af reb på skrappe kanter;
  - pendulfald;
  - elektrisk ledning;
  - samtlige beskadigelser, som skæringer, gnidninger, korrosion;
  - påvirkning af ekstreme temperaturer;
  - negativ påvirkning af vejrforhold;
  - påvirkning af kemikalier, opløsningsmidler, syrer.
- personligt beskyttelsesudstyr skal befordres i emballager, som sikrer mod beskadigelse og vådhed f.eks. i poser, som er fremstillet af imprægneret tekstil eller i beholdere eller kasser, som er udført af stål eller kunststoffer.
- personligt beskyttelsesudstyr skal blive rensed og desinficeret på den måde, at der ikke bliver beskadiget materiale (råstof), som udstyret er fremstillet af. Til tekstiler (bånd, reb) skal man bruge rensningsmidler som egner sig til sensible stoffer. Man kan rense dem manual eller væske i en væskemaskine, og følgende spule præcis. Dele som blev udført af kunststoffer kan renses udelukkende med vand. Udstyr som blev våd under rensning eller under brug skal tørres omhyggelig i naturale vilkår, bort fra varmekilder. Metal dele og mekanismer (fjedre, hængsler, låsepal osv.) kan blive periodisk smurt for forbedring af deres virkning.



- personligt beskyttelsesudstyr skal opbevares indpakket løs i godt ventilerede, tørre rum, sikret mod virkning af lys, Uv-stråling, bestøvning, skrappe genstande, ekstreme temperaturer samt ætsende substanser.

### 10. Garanti

Producenten giver 12-måneders garanti fra indkøbsdato. Bliver der konstateret en fejl af en del, vil garantiperiode for delen blive forlænget med reparationens tid indtil fejlen bliver fuldstændig fjernet.

Garanti omfatter:

- Fejl af materialer,
- Konstruktionsfejl,
- Fejl af anti-rust lag

For at opbevare garantien skal man overholde procedurer vedrørende periodiske syn, som blev bestemt i brugsvejledningens punkt 4.

### 11. Brugskort

#### BRUGSKORT FOR AT150 ANKERPUNKT ( iht. EN365 )

Udstyrets katalognummer:	<b>AT150</b>	Serienummer:	.....		
Dato for ibrugtagning (vedr. anlægget):	.....	Fremstillingsdato	.....	Købsdato:	.....
Anlæggets placering:	.....				
Brugerens navn:	.....				

#### Tekniske syn

Nº	Synets dato	Type af syn/ reparation	Anmærkninger	Dato for næste syn	Navn og underskrift af person, som har udført service
1					
2					
3					
4					
5					
6					
7					
8					
9					
10					