

FORMÅL MED Udstyret

RUP 502-[...] redningshejs er en delkomponent af redningssystem.

Ved hjælp af redningshejsen kan redningsmanden løfte en anden person fra et lavere til et højere niveau el. sænke den pågældende fra et højere til et lavere niveau. Nedfiringsslængden må ikke overskride 2 m. Redningshejse fra RUP 502-[...] serie opfylder krav iht. EN 1496:2006 / B.

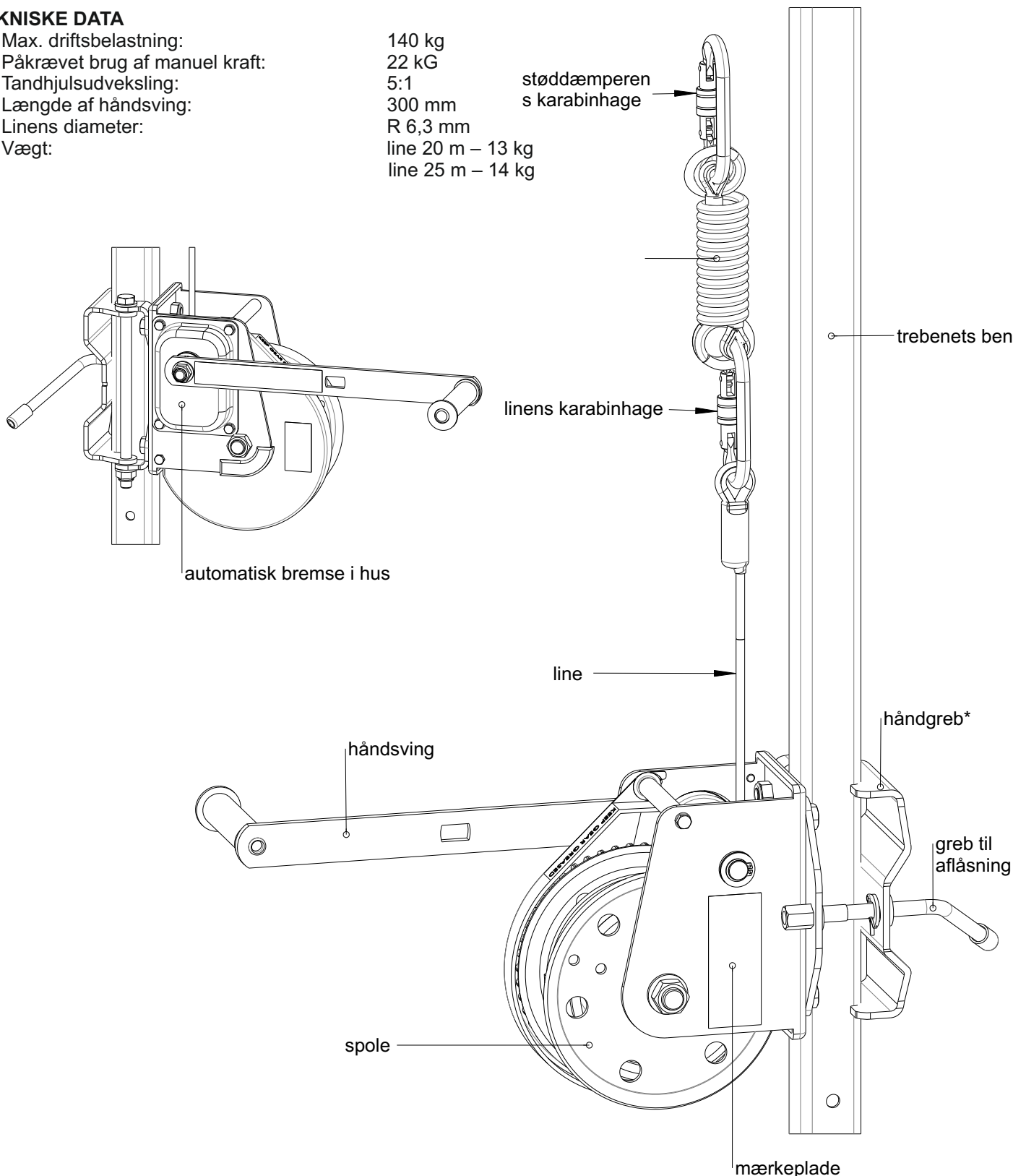
Beskrivelse af redningshejse fra serie RUP 502-[...]:

- RUP 502 – redningshejs med håndgreb til montering på stativer: TM 9 / TM 9-L / TM 9-W
- RUP 502-A – redningshejs med håndgreb til montering på stativer: TM 6 / TM 12 / TM 12-2 / TM 13
- RUP 502-B – redningshejs med håndgreb til montering på stativer: TM 7

"xx" mærkning – lines standardlængde i meter (20, 25 m)

TEKNISKE DATA

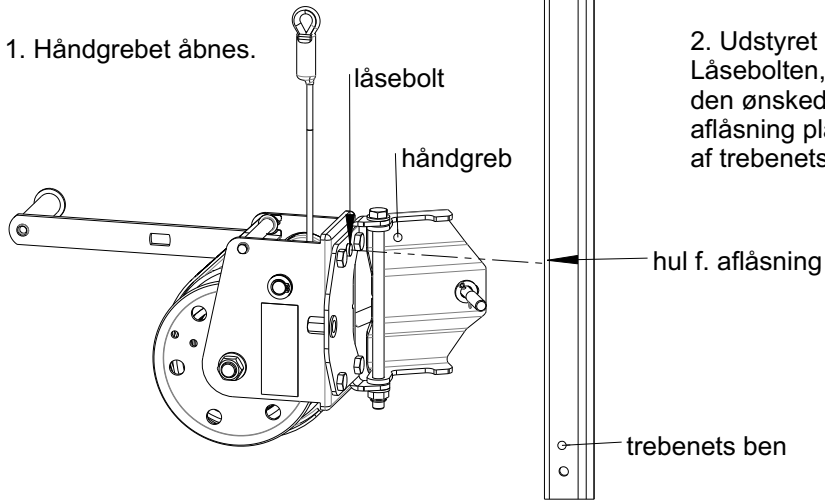
- | | |
|----------------------------------|-------------------|
| · Max. driftsbelastning: | 140 kg |
| · Påkrævet brug af manuel kraft: | 22 kG |
| · Tandhjulsudveksling: | 5:1 |
| · Længde af håndsving: | 300 mm |
| · Linens diameter: | R 6,3 mm |
| · Vægt: | line 20 m – 13 kg |
| | line 25 m – 14 kg |



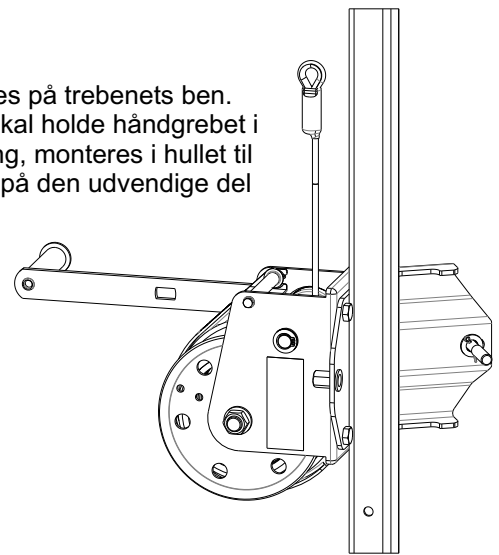
* Håndgrebets form kan variere på de enkelte varianter af RUP 502-[...]

MONTERING AF Udstyret PÅ TREBEN

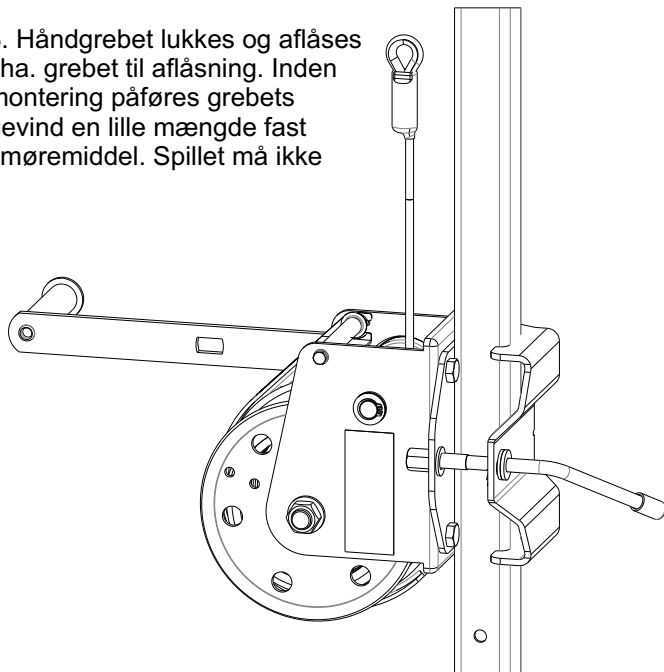
1. Håndgrebet åbnes.



2. Udstyret placeres på trebenets ben. Låsebolten, som skal holde håndgrebet i den ønskede stilling, monteres i hullet til aflåsning placeret på den udvendige del af trebenets ben.

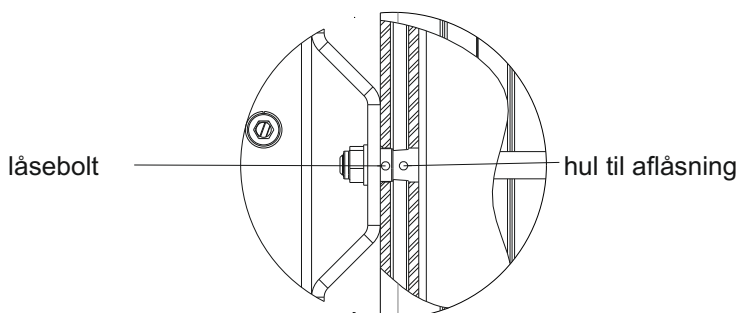


3. Håndgrebet lukkes og aflåses vha. grebet til aflåsning. Inden montering påføres grebets gevind en lille mængde fast smøremiddel. Spillet må ikke

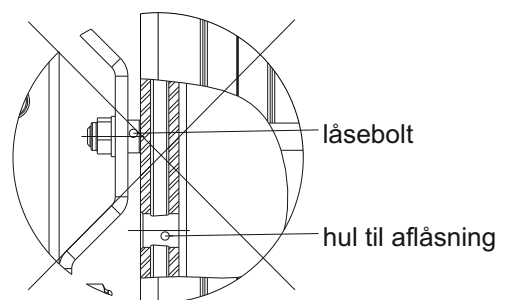


4. Linen føres bagom to skruer, som sidder over tromle til opspoling.

OBS!
Tjek, om låsebolten sidder korrekt i hullet til aflåsning. Låseboltens funktion er at forhindre udstyret i at glide langs trebenets ben.



KORREKT!
Låsebolten placereti



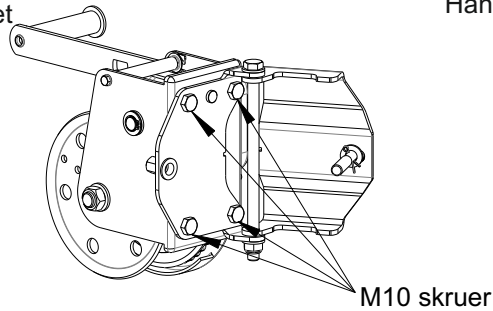
FORKERT!
Låsebolten er ikke placeret i hullet til aflåsning

MONTERING AF Udstyret I ET ANKERPUNKT

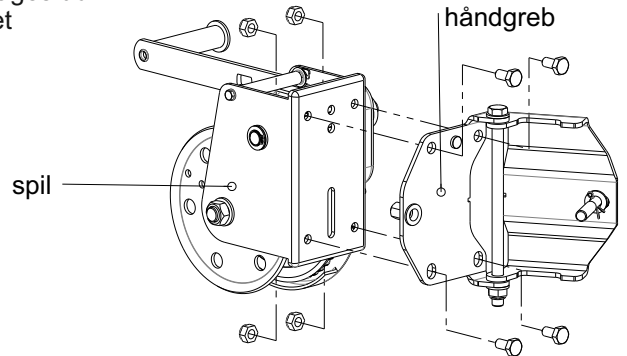
Det er muligt at montere udstyret direkte i et ankerpunkt såsom en flad overflade (fx væg) el. stålprofil. Ankerpunktet, hvortil udstyret fastgøres, skal være stabilt opbygget og dets minimale brudstyrke skal udgøre 14 kN. Opbygning og fastgørelse af ankerpunktet skal umuliggøre utilsigtet frakobling af udstyret. For at montere udstyret i ankerpunktet afmonteres håndgrebet, som er beregnet til brug udelukkende med trebenet.

AFMONTERING AF HÅNDGREBET PÅ RUP 502

1. Fire M10 møtrikker på skruer, hvorved håndgrebet er monteret til spillet på RUP-502,

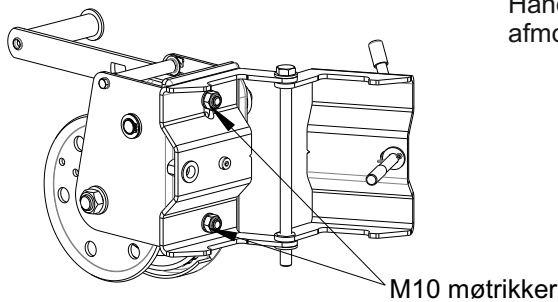


2. Skruer tages ud. Håndgrebet

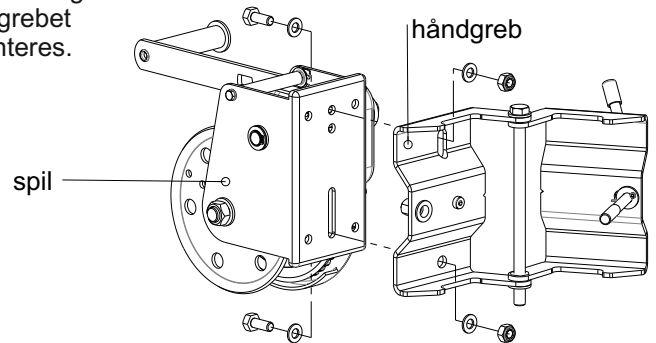


AFMONTERING AF HÅNDGREBET PÅ RUP 502-A / 502-B

1. To M10 møtrikker på skruer, hvorved håndgrebet er monteret til spillet på RUP-502-A/502-B, skrues af.

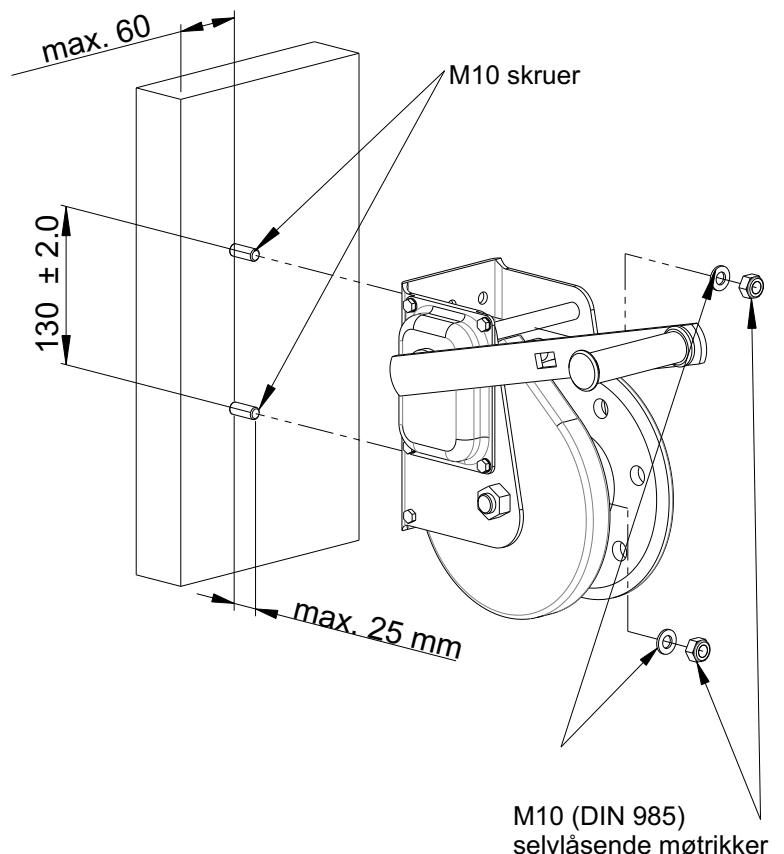
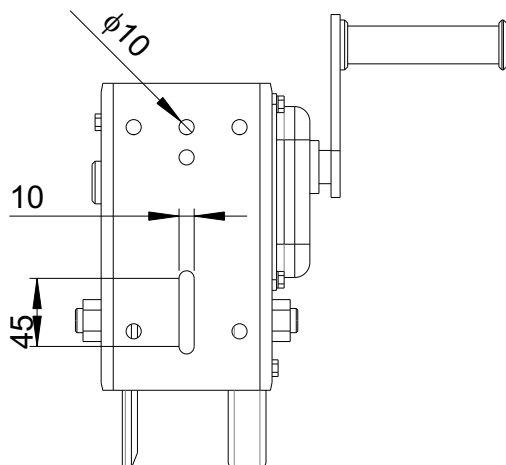


2. Skruer tages ud. Håndgrebet afmonteres.



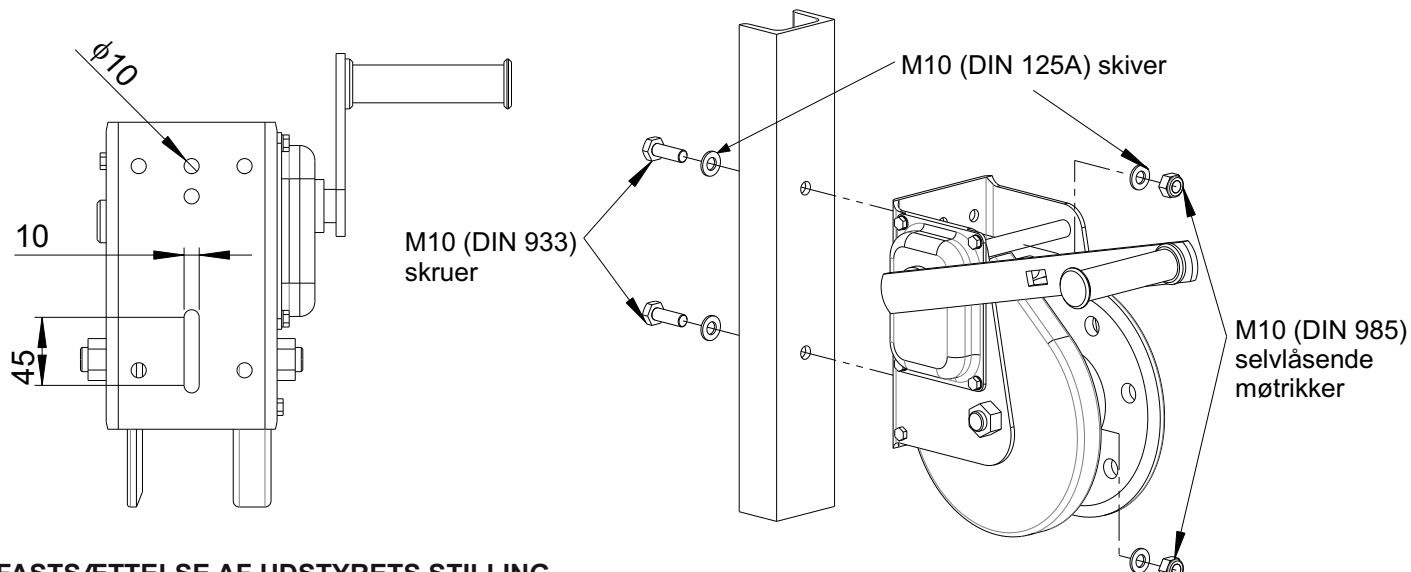
MONTERING PÅ EN FLAD OVERFLADE

1. Udstyret monteres ved at benytte sig af to huller (med diameter $\phi 10$ mm og et rektangulært hul 10×45), placeret på spillets bagvæg.
2. Spillet monteres ved at benytte to mekaniske M10 ankre i stål el. kemiske ankre. Ankrene monteres i henhold til monteringsvejledning for ankrene leveret af ankrenes producent.
3. Under hver møtrik monteres en M10 (DIN 125A) skive. Begge selvslåsende møtrikker M10 (DIN 985) skrues til.



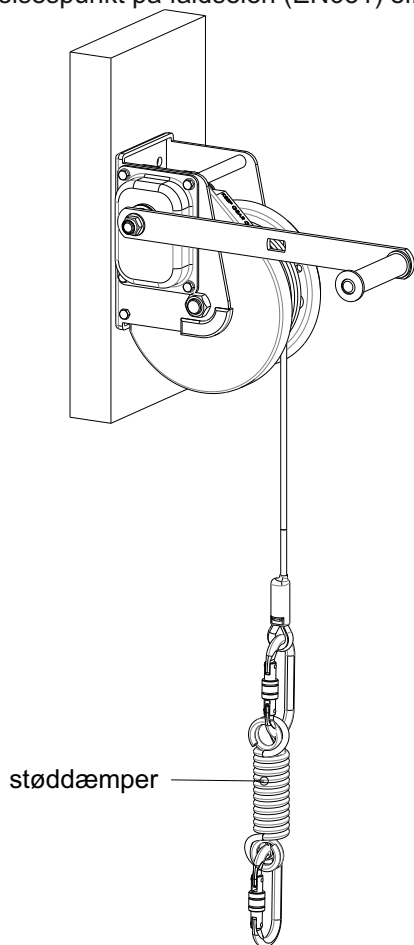
MONTERING PÅ EN STÅLPROFIL

1. På smalle konstruktionselementer monteres spillet ved at benytte sig af to huller (med diameter ϕ 10 mm og et rektangulært hul, ϕ 10x45), placeret på spillets bagvæg.
2. Udstyret monteres vha. to M10 stålskruer. Skruerne monteres således, at de går igennem spillets bagvæg og ankerpunktet.
3. Under hovedet på hver skruer og under hver møtrik anbringes M10 (DIN 125A) skiver. Begge selvåsende møtrikker M10 (DIN 985) skrues til.

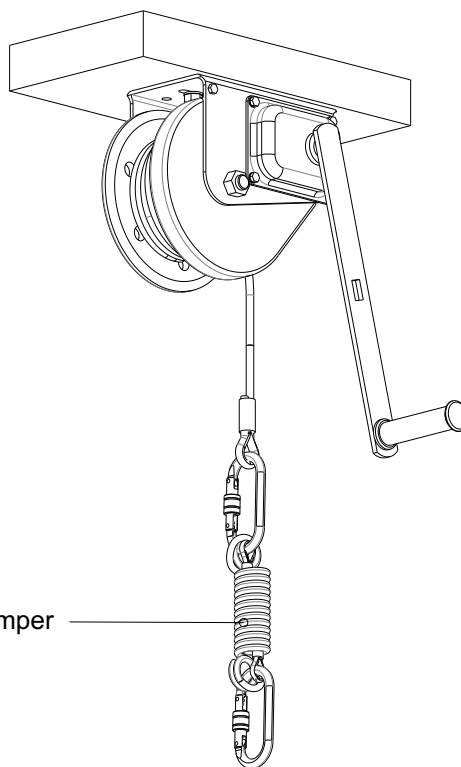


FASTSÆTTELSE AF UDS TYRETS STILLING

1. Tjek, hvorvidt udstyrets stilling er korrekt og hvorvidt linen føres på den rigtige måde, som vist på tegninger nedenfor.
2. Konstruktionselement, hvorpå spillet monteres, skal være i lodret el. vandret stilling.
3. Støddæmperen fastgøres til linen vha. karabinhage, der medfølger med støddæmper.
4. Støddæmperens karabinhage fastgøres til selens fastgørelsespunkt. Brug forreste el. bagerste "A" fastgørelsespunkt på faldselen (EN631) el. fastgørelsespunkt på redningsselen (EN 1497) el. redningsløkker (EN



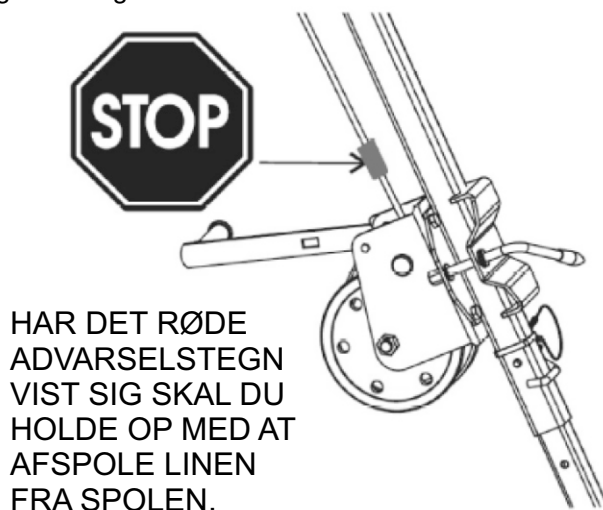
Udstyr i lodret stilling



Udstyr i vandret stilling

ADVARSEL!

- Det er forbudt at anvende redningshejsen som beskyttelse mod fald fra højde. Forekommer der risiko for fald fra højde skal man benytte sig af et supplerende system til beskyttelse mod fald fra højde, i overensstemmelse med EN 363.
- Op- og nedfiringfunktionen bør udelukkende benyttes til redningsformål, og må ikke anvendes til hejsning/sænkning af gods.
- Udstyret skal altid betjenes manuelt, vha. håndsving, som udgør en del af udstyret.
- Forinden hver brug af redningsudstyr skal der gennemføres en grundig kontrol. Kontrollen gennemføres af udstyrets bruger. Bliver der konstateret beskadigelser og uforskriftsmæssig funktion skal udstyret tages ud af brug.
- Lad aldrig linen blive spolet helt af spolen. Der skal mindst være tre ruller line tilbage på spolen – linen er markeret med et specielt advarselstegn. Når det røde advarselstegn vises skal du holde op med at afspole linen!
- Der er et krav om, at advarselstegnet skal kontrolleres.
- Under hele redningsaktionen skal man bevare direkte el. indirekte øjenkontakt med den person, man reder, el. kommunikere med personen på en anden måde.
- Anvendelse af udstyret sammen med et system til beskyttelse mod fald fra højde skal foregå i overensstemmelse med betjeningsvejledning for systemer til beskyttelse mod fald fra højde og i overensstemmelse med gældende standarder: EN 361, EN 1497, EN 1498, EN 341 – Positioneringsudstyr; EN 795 – Forankringsudstyr; EN 353-1, EN 353-2, EN 354, EN 355, EN 360 – Systemer til standsning af fald og EN 362 – forbindelsesled.



HAR DET RØDE
ADVARSELSTEGN
VIST SIG SKAL DU
HOLDE OP MED AT
AFSPOLE LINEN
FRA SPOLEN.

GRUNDLÆGGENDE REGLER FOR ANVENDELSE AF PERSONLIGE VÆRNEMIDLER

- o Personlige værnemidler kan udelukkende anvendes af personer, som har gennemgået oplæring indenfor dets sikkerhedsmæssigt forsvarlige brug.
- o Personlige værnemidler må ikke anvendes af personer, hvis sundhedsmæssige tilstand kunne påvirke brugerens sikkerhed i almindelig el. nødsituation.
- o Det sted, hvor udstyret anvendes, skal der foreligge en beredskabsplan, som vil kunne implementeres i tilfælde af enhver form for ulykke, som der kan opstå under arbejde.
- o Uden indhentning af producentens skriftlige, forudgående samtykke er det forbudt selv at foretage enhver form for ændringer af el. tilføjelser til udstyret.
- o Enhver form for reparationer må udelukkende foretages af udstyrets producent eller en autoriseret repræsentant for producenten.
- o Personlige værnemidler må udelukkende anvendes inden for disses nominelle parametre og til det formål, de er beregnet til.
- o Under brug af personlige værnemidler skal særlig forsigtighed udvises.
- o Forinden anvendelse tjek, om alle delkomponenter af systemet til beskyttelse mod fald fra højde er forenelige. En gang imellem skal alle karabinhager og justeringselementer efterses for at forhindre enhver form for løsning el. utilsigtet frakobling af elementerne.
- o Det er forbudt at anvende kombinationer af elementer, hvor sikkerhedsfunktioner af én delkomponent påvirker el. forstyrrer sikkerhedsfunktioner af en anden delkomponent.
- o Der findes flere faktorer, som kan påvirke udstyrets funktionsdygtighed og relevante forsigtighedsforanstaltninger, som skal implementeres under brug af udstyret, især: stropper el. sikkerhedsliner som bliver slæbt el. som snos omkring skarpe kanter, enhver form for beskadigelser el. materialer, som er skåret over, slidt el. korroderet, resultater af påvirkning af vejrforhold, pendulfald, ekstreme temperaturer, kemiske reagenser og ledningsevne.
- o Faldsele, som opfylder krav i henhold til EN361, er det eneste tilladte udstyr, som bruges til at holde kroppen i den ønskede arbejdsstilling, og som kan anvendes som en del af systemet til beskyttelse mod fald fra højde.
- o Forankringsudstyr el. ankerpunkt, hvori et system til beskyttelse mod fald fra højde vil forankres, skal altid placeres således, at risikoen for fald reduceres og potentiel faldvej afkortes. Arbejdet skal udføres på en måde, hvorved det vil garanteres, at der er taget hensyn til ovenstående forsigtighedsforhold. Forankringsudstyr/ankerpunkt skal være anbragt ovenfor brugerens arbejdsplads. Udformning og opbygning af forankringsudstyret/ankerpunktet skal garantere sikkerhedsmæssigt forsvarlig fastgørelse af udstyret, og skal umuliggøre utilsigtet frakobling. Det anbefales at anvende godkendte og mærkede ankerpunkter i overensstemmelse med EN 795.
- o Man skal obligatorisk kontrollere frihøjde, som der skal bevares under brugeren det sted, hvor arbejdet udføres, så brugeren – i tilfælde af fald – ikke kommer til at ramme jorden el. genstande på faldvejen. Størrelse af frihøjden under arbejdspladsen tjekkes i betjeningsvejledningen for det sikkerhedsudstyr, man ønsker at benytte.
- o Brug af en fald-dæmper kombineret med andre elementer af personlige værnemidler skal foregå i overensstemmelse med krav anført i relevante lovgiver, brugsanvisninger og gældende standarder: EN 361 – for seler; EN 353-1, EN 353-2, EN 354, EN 360, EN 362 – for systemer til beskyttelse mod fald fra højde; EN 795 – for ankerpunkter/forankringsudstyr.
- o Under brug af sikkerhedsseler til fastgørelse af et faldsikringsystem skal man udelukkende benytte fastgørelsespunkter

KONTROL

Forinden hver brug af personlige værnemidler skal der gennemføres en kort kontrol af udstyret, for at forvisse sig om, at udstyret egner sig til brug og er funktionsdygtigt.

Under kontrollen inden brug skal alle udstyrets elementer kontrolleres med henblik på enhver form for beskadigelser, ualmindelig slitage, korrosion, materialer, som er slidt el. skåret over el. komponenter, som ikke virker efter hensigten, især hvad løfteudstyr angår – liner (wirer, klemmer, bøsninger, løkker, kovser, karabinhager og justeringselementer) og korrekt funktion af den automatiske bremse, hus, støddæmper (fastgørelsesløkker, karabinhager), karabinhager (hovedparti, nitter, split, funktionsdygtighed af lås).

PERIODISK EFTERSYN

Efter hver 12-måneders brug skal udstyret tages ud af brug for at lade producenten gennemføre grundigt, periodisk eftersyn. Eftersynet gennemføres udelukkende af producenten el. dennes autoriserede repræsentant. I tilfælde af visse, avancerede systemer, fx visse typer systemer med spil, kan det årlige eftersyn udelukkende gennemføres af producenten el. dennes autoriserede repræsentant.

Under eftersynet vil det blive fastsat, hvor længe udstyret kan anvendes, og hvornår det skal til næste eftersyn gennemført af producenten.

Eftersynsresultater indføres i Logbogen.

Regelmæssige, periodiske eftersyn er nødvendige af hensyn til vedligeholdelse af udstyret og brugeres sikkerhed, som er afhængige af, at udstyret til enhver tid er funktionsdygtigt og holdbart.

Under periodisk eftersyn skal der undersøges, hvorvidt udstyrets mærkning er læselig.

For brugeres sikkerhed er det vigtigt at – såfremt produktet videresælges til et andet land end det oprindelige bestemmelsesland – den person, der står for salget sørger for, at brugsanvisninger og vejledninger for vedligeholdelse, periodiske eftersyn og reparationer medfølger, på det sprog, der anvendes i det land, hvortil produktet bliver solgt.

HVORNÅR SKAL UDSTYRET TAGES UD AF BRUG

Er der opstået enhver form for tvivl vedrørende sikkerhed ved anvendelse af personlige værnemidler skal de omgående tages ud af brug. Udstyret kan tages i brug igen først efter, at producenten – efter at have gennemført et grundigt eftersyn – skriftligt har bekræftet, at brug af udstyret kan finde sted på en sikkerhedsmæssigt forsvarlig vis.

OM AT TAGE UDSTYRET UD AF BRUG EFTER, AT UDSTYRET ER BLEVET ANVENDT TIL STANDSNING AF FALD

Udstyr, som er blevet anvendt som en delkomponent af et system til standsning af fald, skal omgående tages ud af brug og leveres til producenten mhp. gennemførelse af grundigt eftersyn. Producentens grundige eftersyn kan foretages af:

- udstyrets producent,
- en person anbefalet af producenten,
- et firma anbefalet af producenten.

Under den slags eftersyn afgøres, hvorvidt udstyret fortsat egner sig til brug. Ud over det berammes fristen for næste eftersyn foretaget af producenten. Egner udstyret sig ikke til brug bliver det kasseret.

TRANSPORT

Personlige værnemidler skal transporteres i emballage (fx poser i fugtighedsbestandigt stof el. folieposer, stålkufferter el. kufferter udført i plast) for at sikre beskyttelse mod fugt el. beskadigelse.

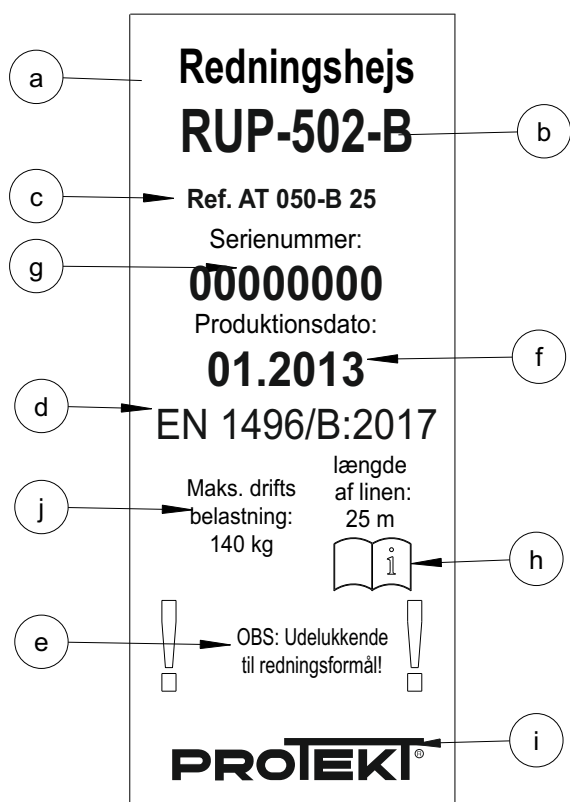
VEDLIGEHOLDELSE OG OPBEVARING

Personlige værnemidler må udelukkende rengøres på en måde, der ikke har negativ påvirkning på stoffer, som de blev udført af. Tekstiler vaskes m. milde vaskemidler til sarte stoffer, i hånden el. i vaskemaskine, og skylles i vand. Dele udført af plast må udelukkende rengøres m. vand. Bliver udstyret vådt, hvad enten det måtte være under brug el. som følge af vask, skal det lades tørre naturligt, væk fra høje temperaturkilder. I tilfælde af metalprodukter kan visse mekaniske dele (fjeder, bolt, hængsel osv.) smøres jævnlige med en lille mængde smøremiddel for at sikre sig en bedre funktion.

Personlige værnemidler opbevares i en ikke for tætsiddende emballage, et godt ventileret sted og beskyttes mod direkte påvirkning af lys, UV-stråling, fugt, skarpe kanter, ekstreme temperaturer og korroderende el. aggressive stoffer.

INDHOLD AF MÆRKEPLADE

- a. Type af udstyr
- b. Model
- c. Varenummer
- d. Den europæiske standard – nummer/år/klasse
- e. Redningsudstyr
- f. Produktionsmåned og
- g. Stativets serienummer
- h. OBS: Læs brugsanvisningen
- i. Angivelse af trebenets producent el. forhandler
- j. Maks. belastning: Maks. driftsbelastning: 140 kg; længde af linen: 25 m



NOTER

.....

.....

.....

.....

LOGBOG

Det påhviler brugerens organisation at oprette en logbog og udfylde den med de fornødne data. Logbogen må udelukkende udfyldes af en kompetent person, som i den givne virksomhed er ansvarlig for personlige væremidler. Logbogen udfyldes inden første brug af udstyret. Logbogen udfyldes ved angivelse af enhver form for oplysninger vedrørende udstyret, såsom:

MODEL OG TYPE

VARENUMMER

SERIENUMMER

PRODUKTIONS DATO

KØBS DATO

DATO FOR IBRUGTAGNING

BRUGERNAVN

PERIODISKE EFTERSYN OG REPARATIONER – HISTORIK

	Dato	Årsag til service /	Udførte reparationer	Efternavn og underskrift af den kompetente person	Dato for næste
1					
2					
3					
4					
5					
6					
7					
8					
9					