



TM 9-N

TREFODS SIKKERHEDSSTATIV

EN 795/B	TS 16415/B
----------	------------

Den overvågende notificerende enhed.

APAVE SUDEUROPE SAS - BP 193 - 13322 MARSEILLE

CEDEX 16 – FRANKRIG



Fig. 1 - Generel præsentation af udstyret

INDHOLDSFORTEGNELSE:

1.	GENEREL BESKRIVELSE	2
2.	ARBEJDSBELASTNING OG HOLDBARHED	2
3.	TRANSPORT OG VÆGT	3
4.	VEDLIGEHOLDELSE OG OPBEVARING	3
5.	GENEREL MÅL	4
6.	ANVENDELSESPERIODE	5
7.	PERIODISKE SYN	5
8.	MÆRKNING AF UDSYRET	5
9.	INSTALLATION AF TREFODEN	6
10.	INSTALLATION AF UDSYRETS ARBEJDSLINJE FASTGJORT PÅ TREFODENS BEN	7
11.	INSTALLATION AF INDIVIDUELT BESKYTTELSESUDSTYR	7
12.	INSTALLATION AF UNIVERSELT UTB-GREB (AT017-300)	7
13.	INSTALLATION AF EVAKUERINGSUDSTYR	7
14.	HOVEDPRINCIPPERNE FOR ANVENDELSE AF PERSONLIGT BESKYTTELSESUDSTYR MOD FALD FRA HØJDE 8	
15.	GARANTI	9
16.	BRUGERKORT	10



1. GENEREL BESKRIVELSE

Trefods sikkerhedsstativ TM9-N udgør et forankringspunkt i overensstemmelse med norm EN795/B samt med dokument TS16415/B og kan anvendes som et element i udstyr til beskyttelse mod fald fra højder.

Stativet TM9-N giver sikring til maksimalt 3 personer på samme tid.

Stativet TM9-N består af et pulverlakeret aluminiumshoved, udstyret med 3 polyamidruller i leje (til at føre arbejdslinen på evakueringsudstyret CRW200 / RUP502-U / RUP504 / RUP506). Hovedet er ligeledes udstyret med forankrende punkter, som befinder sig på hovedets sidekanter. Hvert af disse punkter kan tjene som et forankringspunkt til beskyttelsesudstyr mod fald fra højder. Et punkt er beregnet til maksimalt en bruger på samme tid.

Det tidligere nævnte evakueringsudstyr kan hvert enkelt fastgøres til ethvert af de tre teleskopben i aluminium ved hjælp af et universelt UTB-greb (AT017-300). Hvert teleskopben afsluttes i en fod, som er udført i galvaniseret stål med et gummiunderlag. Hver fod er udstyret med tænder, som efter en passende drejning af fødderne i forhold til benene, bider sig fast i et løst eller fladt underlag (jord, sand, grus, is, sne). Det indre ben blokeres af det ydre ben ved hjælp af en automatisk bolt med blokerende finner, som frigøres ved hjælp af en tast i grebet på boltens.

Udstyrets grundlæggende parametre:

- Maksimal højde "under hovedet": 2,10m
- Mindste højde "under hovedet": 1,53m
- Interval for diameter, hvorunder stativet kan opsættes: 1,0...1,4m.

2. ARBEJDSBELASTNING OG HOLDBARHED

a) GENEREL INFORMATION

Minimum brudstyrke (MBS): 15kN.

Udstyret kan udsættes for en arbejdsbelastning i lodret retning nedad i et område, som er begrænset af udstyrets ben.

Den maksimale belastning, som udstyret kan udsættes for under konstruktionsarbejdet – 10 kN.

Såfremt udstyret anvendes som en del af et system, som skal afværge fald, skal brugeren være udstyret med et element til maksimal begrænsning af den maksimale dynamiske kraft, som indvirker på denne under afværgningen af faldet, til maksimalt 6kN.

b) TIL UDSTYR BEREGNET FOR VARER installeret på hovedet og/ eller på trefodens ben med anvendelse af UTB-greb (AT017-300):

Maksimal arbejdsbelastning (WLL): 500kg

Sikkerhedsfaktor (SF): 3:1.

c) TIL PERSONLIGT BESKYTTELSESUDSTYR (PPE)

fastgjort på forankringspunkterne, som befinder sig på hovedet. Maksimalt 3 personer samtidigt. En person kan være fastgjort til et forankringspunkt.

I overensstemmelse med kravene i norm EN795/B samt dokument TS16415/B udgør udstyrets belastningsstyrke mindst 14kN

d) TIL UDSTYR BEREGNET TIL EVAKUERING AF PERSONER installeret på trefodens ben med anvendelse af UTB-greb (AT017-300):

Maksimal arbejdsbelastning (WLL): 140 kg

Sikkerhedsfaktor (SF): 10:1.

Arbejdsbelastning for den anvendte evakueringsudstyr må ikke overstige 140 kg.

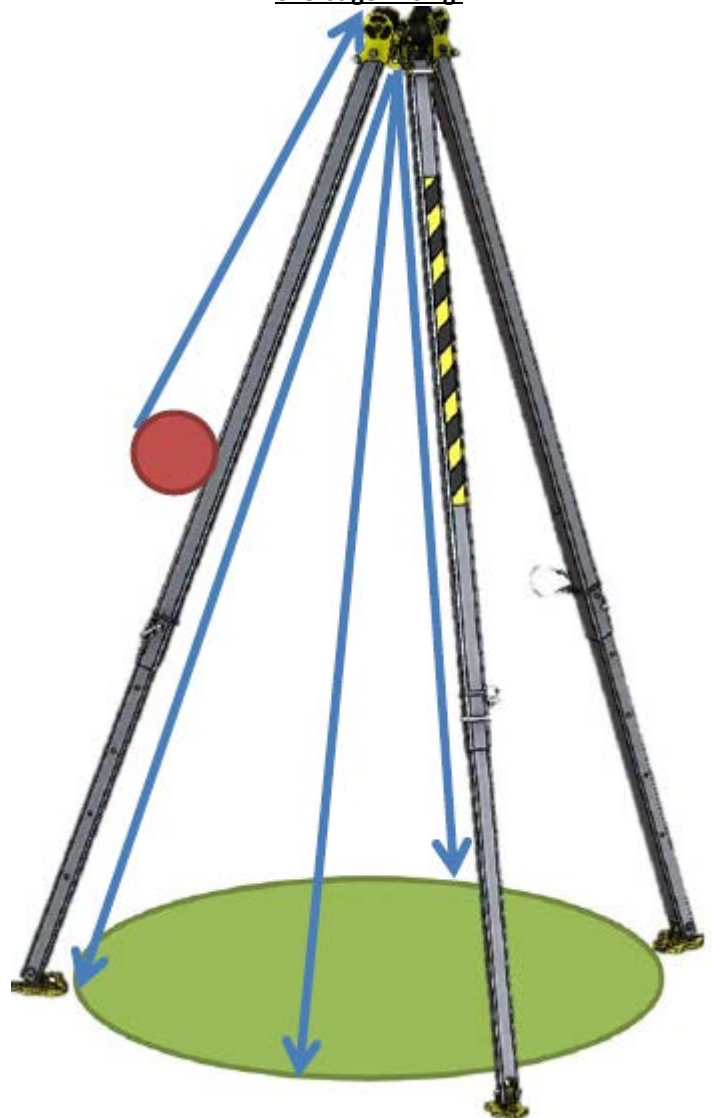


Fig. 2 - Tilladt belastningsretning fra forankringspunktet i det indre område er angivet af udstyrets ben



3. TRANSPORT OG VÆGT

Udstyrets totalvægt 15,45kg
 Personligt beskyttelsesudstyr skal transporteres i indpakninger, som beskytter det mod beskadigelse eller fugt, fx i tasker udført i imprægneret materiale eller i tasker/ kasser udført i stål eller plastik.

4. VEDLIGEHOLDELSE OG OPBEVARING

Personligt beskyttelsesudstyr skal rengøres og desinficeres på en måde, som ikke beskadiger materialet (råmaterialerne), som udstyret er fremstillet af. Til tekstilmaterialer (bånd, liner) skal anvendes rengøringsmidler til delikate stoffer. De kan vaskes i hånden eller i vaskemaskinen. Skal skylles grundigt. Elementer udført i kunststof skal vaskes i vand uden tilsætning af rengøringsmidler.

- Udstyr, som er blevet vådt under rengøring eller anvendelse, skal tørres grundigt under naturlige forhold, borte fra varmekilder. Metaldele og metalmekanismer (fjedre, hængsler, låsemekanismer og lign.) kan periodisk smøres let med henblik på at forbedre deres funktion. Personligt beskyttelsesudstyr kan opbevares i løs indpakning i godt ventilerede og tørre lokaler, sikret mod indvirkning fra UV-stråling, støv, skarpe genstande, ekstreme temperaturer samt ætsende substanser.

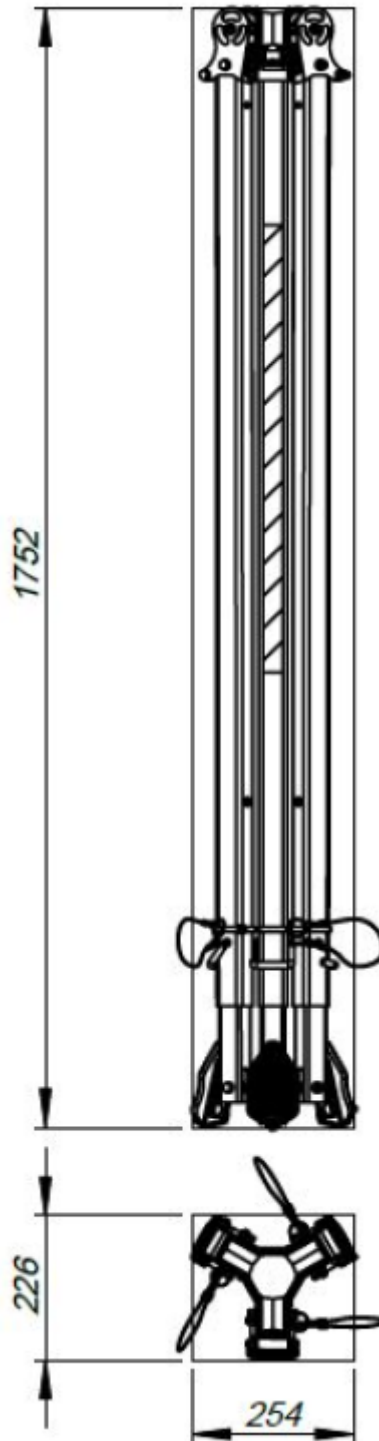


Fig. 3 - transportmål



5. **GENEREL MÅL**

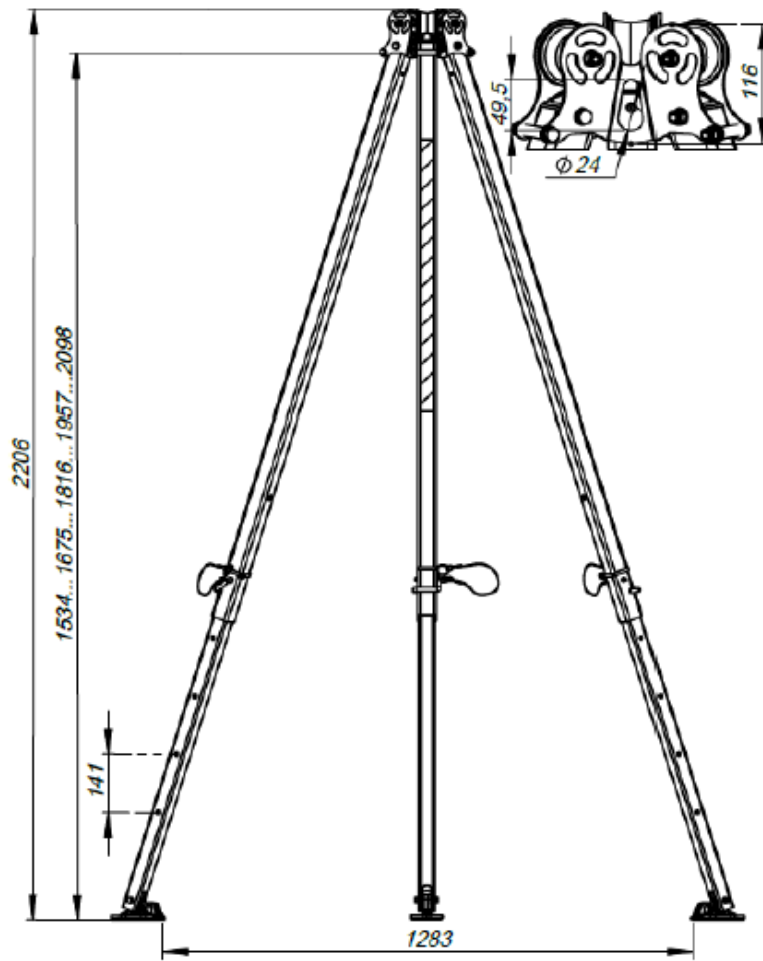


Fig 4. – udstyrets generelle mål – projektering fra forsiden

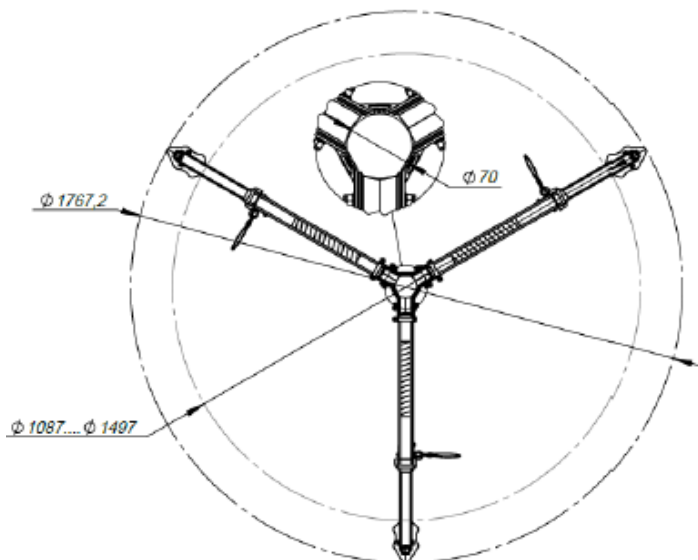


Fig 5. – udstyrets generelle mål – projektering nedefra



6. ANVENDELSESPERIODE

Den maksimale anvendelsesperiode for korrekt fungerende udstyr er ubegrænset.

Såfremt udstyret har taget del i afværgning af fald, eller såfremt der opstår nogen som helst tvivl om dets ufejlbarlighed, skal brugen af udstyret omgående indstilles og det skal kasseres (det skal ødelægges, så det ikke kan sættes sammen igen).

BEMÆRK: Den periode udstyret maksimalt kan anvendes i afhænger af brugsintensiviteten og brugsmiljøet.

Anvendelse af udstyret under vanskelige forhold, ved hyppig kontakt med vand, skarpe kanter, ætsende substanser eller under ekstreme temperaturer, kan føre til, at brugen skal indstilles allerede efter en enkelt anvendelse.



Fig. 7 - Lokalisering af udstyrets mærkning

7. PERIODISKE SYN

Mindst en gang om året, efter hver 12 måneders anvendelse, skal der foretages et periodisk syn af udstyret. Periodisk syn kan udføres af en kvalificeret person, som har en passende viden og uddannelse indenfor området. Efter 5 års brug anbefales det, at periodiske syn udføres af udstyrets producent eller af en af producenten autoriseret til gennemførelse af sådanne syn virksomhed.

8. MÆRKNING AF UDSTYRET

Mærkningselementer:

- Navn/udstyrstype.
- Angivelse af udstyrets model.
- Katalognummer.
- Nummer/år/klasse i forhold til EU-norm.
- EU identifikationsnummer for notificerende organ som har tilsyn med produktionen af udstyret.
- Produktionsår og måned.
- Udstyrets serienummer.
- Bemærk: læs brugervejledningen.
- Angivelse af producent eller distributør.
- Det maksimale antal brugere på en gang



Fig. 8 - Inspektionsklæbemærke

Ved siden af etiketten skal anbringes et klæbemærke i forbindelse med syn og med angivelse af måned og årstal for næste periodiske syn. Udstyret må ikke anvendes efter denne dato.

Bemærk: Inden første anvendelse skal angives dato for næste syn (dato for første anvendelse + 12 måneder, fx første anvendelse 01.2013 - betegnes 01.2014). "Klæbemærke fra syn" anbringes ved siden af etiketten med identifikationsdata.



Fig. 6 - Udstyrets etikette



9. INSTALLATION AF TREFODEN

Stativ TM9-N kan installeres af en enkelt person.

a) Anbring stativet vertikalt i den lavest mulige position på et fladt, stabilt og hårdt underlag. Benene bør være maksimalt udadbøjede.

Sørg for, at fødderne befinder sig på et hårdt underlag og kan klare en belastning. Stativet skal anbringes over åbningen, sådan at arbejdslinen befinder sig nogenlunde midt på åbningen.



b) Stativets ben trækkes ud til den ønskede længde og blokeres med blokerende splitter. Reguler benenes længde på en sådan måde, at hovedet befinder sig i vertikal position. Benene skal altid have den samme længde.

c) Korrekt sikre ben ved hjælp af splitter.





d) Stativets ben skal sikres med en kæde mod utilsigtede bevægelser. Kædens afslutning skal forbindes med karabinhager. Kæden skal trækkes kraftigt ud mellem stativets ben. Om nødvendigt fjernes for megen løsgang. I stedet for kæden kan anvendes et specielt bånd (leveres sammen med stativet).



e) For at samle stativet, skal fødderne afmonteres, splitterne fjernes og benene samles.

10. INSTALLATION AF UDSYRETS ARBEJDSLINJE FASTGJORT PÅ TREFODENS BEN

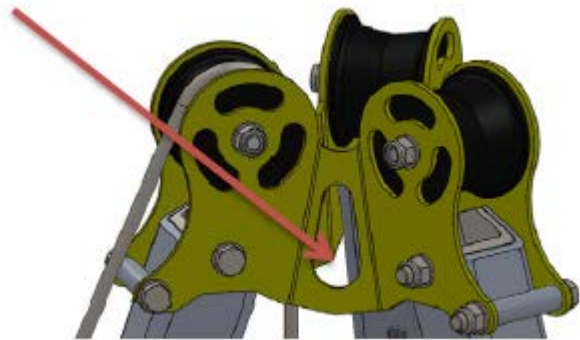
a) Et passende fragment af linen trækkes fra udstyret og fastsættes på den på hovedet tilbyggede rulle. Kontroller at arbejdslinen ligger godt i rullen.

b) Afslutningen af linen på evakueringsudstyr RUP502-U, RUP503-U, RUP504, RUP506 skal udstyres med støddæmper SDW.



11. INSTALLATION AF PERSONLIGT BESKYTTELSESDUSTYR

Til de tre forankringspunkter anbragt på hovedets metalkanter, kan tilsluttes personligt beskyttelsesudstyr. Fx selvlåsende udstyr af serie CR/ WR.



12. INSTALLATION AF UNIVERSELT UTB-GREB (AT017-300)

Se: Brugervejledning UTB

13. INSTALLATION AF EVAKUERINGSUDSTYR

Se: Brugervejledning UTB


14. HOVEDPRINCIPPERNE FOR ANVENDELSE AF PERSONLIGT BESKYTTELSESUDSTYR MOD FALD FRA HØJDE

- Anvendelsen af trefods sikkerhedsstativ TM-9N skal være i overensstemmelse med brugervejledningen for personligt udstyr og normerne: EN 361 - sikkerhedssele EN 352-3; EN355; EN360 - til sikringsudstyr EN362 - forbindelsesled EN 795 / TS16415 - forankringspunkter
- Personligt beskyttelsesudstyr bør udelukkende anvendes af personer, som har modtaget instruktion i brugen af dette.
- Personligt beskyttelsesudstyr må ikke anvendes af personer, hvis sundhedstilstand kan influere på sikkerheden under dagligt brug eller som redningsudstyr.
- der skal udarbejdes en redningsplan, som kan anvendes i tilfælde af, at der opstår behov herfor.
- det er forbudt at foretage nogen som helst form for ændringer i udstyret uden producentens skriftlige samtykke.
- enhver form for reparation af udstyret må kun udføres af producenten af udstyret eller den af denne bemyndigede repræsentant.
- personligt beskyttelsesudstyr må ikke anvendes på en måde, som ikke er i overensstemmelse med dets formål.
- personligt beskyttelsesudstyr er individuelt udstyr, og bør kun anvendes af en enkelt person.
- inden anvendelsen sikrer man sig, at alle elementer i udstyret, som beskytter mod fald, skaber et system som samarbejder korrekt med hinanden. Tjek periodisk tilslutningerne og tilpasningen af udstyrets elementer for at undgå, at disse utilsigtet bliver løse eller frakobles.
- det er forbudt at anvende sammensat beskyttelsesudstyr, hvor funktionen af elementer i udstyret er besværet af andre elementer.
- før hver brug af personligt beskyttelsesudstyr, skal man foretage en grundig besigtigelse, for at tjekke dets tilstand og korrekte funktion.
- under besigtigelsen skal alle udstyrets elementer undersøges, idet der lægges særlig vægt på enhver beskadigelse, voldsomt slid, korrosion, ridsen, overskårne elementer eller fejlagtig funktion. Der skal lægges særlig vægt på specifikt udstyr:
 - ✓ i sikkerhedssele og sele, som angiver positionen på klemmer, regulerende elementer, fastgøringsselementer (klemmer), bånd, syninger, løkker.
 - ✓ i støddæmper sikkerheden på fastgørende løkker, bånd, syninger, kabinet, forbindelsesled.
 - ✓ ved liner og skinner til tekstiler på line, løkker, rendeløkker, forbindelsesled, regulerende elementer, splejsninger;
 - ✓ ved liner og skinner til stålline, metaltråd, spænder, løkker, rendeløkker, forbindelsesled, regulerende elementer;
 - ✓ i selvlåsende udstyr på line eller bånd, korrekt oprulning og blokerende mekanisme, kabinet, støddæmper, forbindelsesled;
 - ✓ i selvstrammende udstyr på udstyrets korpus, korrekt bevægelse på skinnen, funktionen i den blokerende mekanisme, ruller, skruer og tråd, forbindelsesled, sikkerhedsstøddæmper;
- ✓ i forbindelsesled (lukkeanordninger) på det bærende korpus, nitninger, primære låsemekanismer, funktionen i den blokerende mekanisme.
- Mindst en gang om året, efter hver 12 måneders brug, skal personligt beskyttelsesudstyr trækkes tilbage fra brug, med henblik på gennemførelsen af et omhyggeligt periodisk syn. Periodisk syn kan gennemføres af en person, som i virksomheden er ansvarlig for periodiske syn af beskyttelsesudstyr og har kvalifikationer til dette. Periodiske syn kan også gennemføres af producenten af udstyret eller en person/ virksomhed, som er autoriseret af producenten. Alle udstyrets elementer undersøges omhyggeligt, idet der lægges særlig vægt på enhver beskadigelse, voldsomt slid, korrosion, ridsen, overskårne elementer eller fejlagtig funktion (se foregående punkt). I nogle tilfælde, såfremt beskyttelsesudstyret har en kompliceret og sammensat konstruktion, som fx ved selvlåsende udstyr, må periodiske syn kun udføres af producenten af udstyret eller dennes autoriserede repræsentant. Efter gennemførelsen af periodisk syn, angives dato for næste syn.
- regelmæssige periodiske syn er et grundlæggende element med hensyn til udstyrets tilstand og brugersikkerheden, som er afhængig af udstyrets fulde effektivitet og holdbarhed.
- under periodisk syn skal læsbarheden af alle anmærkninger på beskyttelsesudstyret kontrolleres (et indbygget træk ved det pågældende udstyr).
- Al information vedrørende beskyttelsesudstyr (navn, serienummer, købsdato og ibrugtagning, navn på bruger, information vedrørende reparationer og syn samt tilbagetrækning fra brug) skal være anbragt på det pågældende udstyrs brugerkort. Virksomheden, hvor udstyret anvendes, er ansvarlig for indførsel af notater på brugerkortet. Kortet udfyldes af den person, som i virksomheden er ansvarlig for beskyttelsesudstyr. Det er ikke tilladt at anvende personligt beskyttelsesudstyr, som ikke er i besiddelse af et udfyldt brugerkort.
- såfremt udstyret videresælges til udlandet, skal leverandøren af udstyret udstyre dette med en brugervejledning, vedligeholdelsesvejledning og information om periodiske syn samt reparation af udstyret på det sprog, som er gældende i det land, hvortil udstyret sælges.
- personligt beskyttelsesudstyr skal således omgående trækkes tilbage fra anvendelse, såfremt der opstår nogen som helst form for tvivl med hensyn til udstyrets tilstand eller dets korrekte funktion. Brugen af udstyret kan genoptages, efter at producenten af udstyret har gennemført et detaljeret syn og udtrykt sit skriftlige samtykke til, at det kan anvendes på ny.
- personligt beskyttelsesudstyr skal trækkes tilbage fra brug og bortskaffes (det skal ødelægges fuldstændigt), hvis det har taget del i afværgning af fald.
- kun sikkerhedssele er det eneste acceptable udstyr, som tjener til at holde kroppen i personligt beskyttelsesudstyr, som beskytter mod fald fra højde.



- system til beskyttelse mod fald fra højden kan tilsluttes til fastgørende punkter (lukkebeslag, løkker) til sikkerhedsselerne, betegnet med et stort bogstav "A".

15. GARANTI

Der gives en producentgaranti på 12 måneder fra datoen for køb af udstyret. I tilfælde af at der viser sig nogen form for fejl i nogen som helst dele, forlænges garantiperioden eller produktansvarsperioden med den periode det tager af reparere fejlen og effektivt fjerne den fremkomne fejl.

Garantien indbefatter:

- Materialefejl,
- Konstruktionsfejl,
- Fejl ved den korrosionshæmmende overflade.

I overensstemmelse med kravene fra norm EN 365 skal udstyr, som tjener til beskyttelse mod fald fra højder, synes periodisk og mindst hver 12. måned. Periodiske syn bør udføres af producentens autoriserede serviceværksted, som er:

PROTEKT Grzegorz Łaskiewicz
Ul. Starorudzka 9
93-403 Lodz (Łódź, Polen)

eller personer som har modtaget undervisning i, hvordan man gennemfører syn af sådant udstyr.

En person, som har modtaget undervisning i, hvordan man gennemfører syn af sådant udstyr, er en person, som på basis af sin specialuddannelse og erfaring har tilstrækkelig viden vedrørende de monterede sikkerheds- og redningsmidler, og er så godt bekendt med arbejdssikkerhedsbestemmelserne og almindeligt anerkendte tekniske principper, at vedkommende kan vurdere sikkerheden ved anvendelse og korrekt anvendelse af sikkerhedstiltagene.

Inden hver enkelt anvendelse af systemet, skal det undersøges, at datoen for teknisk syn ikke er overskredet. Efter udløbet af denne dato, må udstyret ikke anvendes. Før og efter hver anvendelse skal der foretages en besigtigelse af om systemet er komplet og i korrekt teknisk stand, samt af stållinernes spændingstilstand.

I tilfælde af at der konstateres nogen form for fejl eller mangler, må punktet ikke anvendes.

For at afgøre tvivl, skal producenten kontaktes. Gennemfør ikke selvstændig reparation!

Et system, som har taget del i afværgning af fald, skal omgående trækkes tilbage fra brug!

Et system, som har taget del i afværgning af fald, må først på ny tages i brug, efter at der er gennemført et detaljeret syn hos producenten eller det af denne autoriserede serviceværksted.

Under anvendelsen af systemet skal man lægge særlig mærke til farlige fænomener, som indvirker på beskyttelsesudstyrets virke eller brugerens sikkerhed, i særdeleshed: snoning af linen og liner, der bevæger sig på skarpe kanter, pendulfald, elektricitet, indvirken fra ekstreme temperaturer, beskadiget udstyr, negativ indflydelse fra vejrliget, kemikaliepåvirkning, urenheder.

Systemets originale dele må ikke modificeres, repareres eller erstattes.


16. BRUGERKORT

BRUGERKORT (i overensstemmelse med EN365)					
Udstyrets katalognummer	TM 9-N (ref. AT011-N)		Serienummer:	
Datoen for frigivelse til brug (installation)		Fremstillingsdato:	
Installationens placering				
Navn på brugeren				
Register over syn og reparationer					
position nr.	Dato for udførelse af syn	Synstype/reparation	Bemærkninger	Dato for næste syn	Efternavn og underskrift fra serviceteknikker
1					
2					
3					
4					
5					
6					
7					
8					
9					
10					