

**ORIGINAL BRUGSANVISNING:**  
**Lossesvirvel / Svirvler med leje**  
**DS/EN 1677**

**CERTEX**

**ERKLÆRING**

CERTEX Danmark A/S forsikrer, at det leverede udstyr er leveret i overensstemmelse med Dansk Standard DS/EN 1677.  
Hvis kunden foretager nogen former for modifikationer, eller hvis kunden kombinerer produktet med et ikke kompatibelt produkt / komponent, påtager CERTEX Danmark A/S sig intet ansvar for produktet.

BA11.45WTGDK16.10.18

**INFORMATION**

I henhold til Arbejdstilsynets Anvisning nr. 2.3.0.4 "Anhugning" skal personale, der skal anvende løfteredskaber, være instrueret i forsvarlig udførelse af arbejdet. Instruktionen skal være i overensstemmelse med denne anvisning og skal desuden omfatte de særlige foranstaltninger, der kræves ved det enkelte anhugningsarbejde. Før udstyret tages i brug skal denne brugsanvisning læses igennem. Informationerne er tænkt som en hjælp til at opnå sikker brug af udstyret.

Brugermanualen indeholder vigtig information om hvordan udstyret fungerer på en sikker og korrekt måde.

Bliver udstyret brugt i overensstemmelse med disse instruktioner kan farer og havari undgås.

Enhver der bruger udstyret skal læse og handle i overensstemmelse med brugsanvisningen.

Desuden henviser vi også til Arbejdstilsynets forskrifter og regler der ellers gælder på stedet. Herunder bl.a. At-meddelelse nr. 2.02.10 "Anhugningsgrej"

**VIGTIGT! WLL MÅ IKKE OVERSKRIDES OG ANVISNINGER PÅ MÆRKNINGEN SKAL FØLGES.**

**Anvendelse:**

Lossesvirvler/ svirvler med leje anvendes til at forhindre, at stålwiren eller kæden overfører deres normale snoningsbevægelser til den genstand, der skal løftes. Vores svirvler leveres med forskellige typer ende-fittings. CERTEX lossesvirvler er ikke designet til at rotere under last, men fungerer udelukkende som en positionsanordning.

**Anvendelsesområde:**

CERTEX tilbyder flere svirveltyper:

- Lossesvirvler med en WLL fra 0,39 og op til 20,5 tons, med øjer eller gaffler.
- Et stort udvalg af svirvler med leje med alle mulige kombinationer af ende-fittings. Alle kuglelejesvirvler er individuelt prøvetestet. Kuglelejesvirvler i store størrelser op til 750 tons produceres efter ordre.

**Design:**

CERTEX lossesvirvlerne er sænksmedet, hvorimod kuglelejesvirvlerne er lavet af specialstål. Sortimentet af kuglelejesvirvler er udstyret med smørenipler, der sikrer en lang levetid og en problemfri betjening.

Alle svirvler skal være forsynet med WLL mærkning, producentens mærke samt CE-mærkning.

**Materiale:**

Materiale: Højstyrke stål, sejhærdet.

Sikkerhedsfaktor: MBL 5 x WLL.

Standard: Generelt til RR-C-271, type VII, klasse 2.

Finish: Varmgalvaniseret.

**Certificering:**

Testcertifikat leveres efter anmodning

**Brugsanvisning:**

Alle svirvler bør inspiceres før ibrugtagning for at sikre, at:

- alle markeringer er læsbare.
- svirvlerne er uden hak, buler og revner.
- svirvlerne har den korrekte kapacitetsgrænse og er udvalgt efter den last, der skal løftes.
- svirvler bør ikke udsættes for varme, da dette kan påvirke deres løftekapacitet.
- bolt, møtrik eller anden form for låsesystem ikke kan komme ud af position på grund af vibration.

**WLL er angivet for lige træk.**

Overbelastning er forbudt. Sideværts belastning er ikke tilladt, eftersom svirvlerne ikke er designet til dette formål.

Erstat aldrig en svirvelstift eller –møtrik med en anden bolt end den, der er designet til formålet, da denne muligvis ikke passer til den pågældende last.

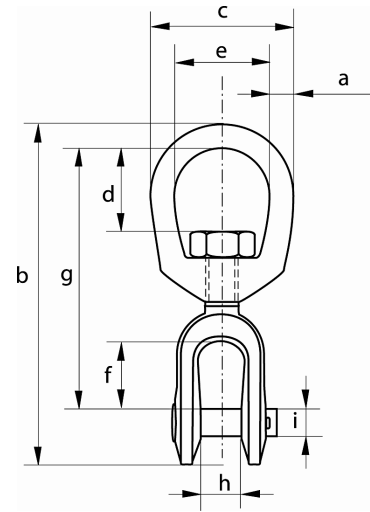
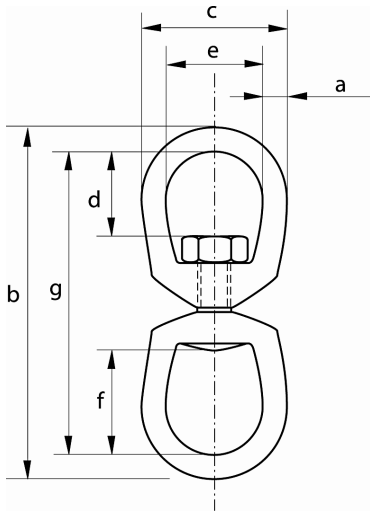
**Regelmæssigt eftersyn**

af produkterne er påkrævet og eftersynet skal foregå i overensstemmelse med gældende regler og standarder. Dette kræves, da produkterne ved brug kan påvirkes af slid, forkert anvendelse, overbelastning etc., der kan føre til deformation og ændringer i materialets struktur. Eftersyn skal foretages mindst hvert halve år og oftere, hvis produkterne anvendes under svære driftsforhold.

**Forbehold**

CERTEX Danmark A/S forbeholder sig ret til at ændre produkt design, materialer, specifikationer eller instruktioner uden forudgående varsel, og uden forpligtelser for andre.

**Anhugningsgrej bør efterses mindst én gang om måneden og gennemgå et hovedeftersyn mindst hver 12. måned.**



WLL t	a mm	b mm	c mm	d mm	e mm	f mm	g mm	Vægt/stk kg
0.39	6	87	32	18	19	27	75	0,10
0.57	8	106	41	21	25	32	90	0,18
1.02	10	129	51	24	32	38	109	0,32
1.6	13	164	64	33	38	51	138	0,60
2.4	16	199	76	40	44	60	167	1,13
3.3	19	221	89	44	51	67	183	1,82
4.5	22	257	102	52	57	78	213	2,83
5.7	25	295	114	59	64	89	245	4,06
8.2	32	337	143	68	80	94	273	7,43
20.5	38	501	178	102	102	150	425	20,8

WLL t	a mm	b mm	c mm	d mm	e mm	f mm	g mm	h	i mm	Vægt/stk kg
0.39	6	84	32	18	19	22	67	12	6	0,09
0.57	8	98	41	21	25	22	75	13	8	0,16
1.02	10	121	51	24	32	27	92	16	10	0,32
1.6	13	154	64	33	38	33	114	19	13	0,57
2.4	16	186	76	40	44	38	135	24	16	1,12
3.3	19	211	89	44	51	44	154	29	19	1,76
4.5	22	242	102	52	57	52	178	30	22	2,66
5.7	25	290	114	59	64	71	217	44	29	4,02
8.2	32	329	143	68	80	71	230	52	35	7,14
20.5	38	501	178	106	102	113	364	73	50	24,8