



ORIGINAL BRUGSANVISNING:

CERTEX Elspil
DS/EN 14492-1

CERTEX

OVERENSSTEMMELSESERKLÆRING

BA16.281SADK19.05.16

I overensstemmelse med Maskindirektivet 2006/42/EC. CERTEX Danmark A/S forsikrer, at det leverede udstyr er CE mærket og leveret i overensstemmelse med Dansk Standard DS/EN 14492-1. Hvis kunden foretager nogen formler for modifikationer, eller hvis kunden kombinerer produktet med et ikke kompatibelt produkt / komponent, påtager CERTEX Danmark A/S sig intet ansvar for produktet.

INFORMATION

I henhold til Arbejdstilsynets Anvisning nr. 2.3.0.4 "Anhugning" skal personale, der skal anvende løfteredskaber, være instrueret i forsvarlig udførelse af arbejdet. Instruksen skal være i overensstemmelse med denne anvisning og skal desuden omfatte de særlige foranstaltninger, der kræves ved det enkelte anhugningsarbejde. Før udstyret tages i brug skal denne brugsanvisning læses igennem. Informationerne er tænkt som en hjælp til at opnå sikker brug af udstyret.

Brugermanualen indeholder vigtig information om hvordan udstyret fungerer på en sikker og korrekt måde.

Bliver udstyret brugt i overensstemmelse med disse instruktioner kan farer og havari undgås.

Enhver der bruger udstyret skal læse og handle i overensstemmelse med brugsanvisningen.

Desuden henviser vi også til Arbejdstilsynets forskrifter og regler der ellers gælder på stedet. Herunder bl.a. At-meddelelse nr. 2.02.10 "Anhugningsgrej"

VIGTIGT! WLL MÅ IKKE OVERSKRIDES OG ANVISNINGER PÅ MÆRKNINGEN SKAL FØLGES.

Læs denne brugsanvisning, før spillet tages i brug. Forkert brug kan medføre fare! Spillene er udelukkende beregnet til træk. De leveres komplet med stålwire og lastkrog og skal fastgøres sikkert i en stabil konstruktion. Spillene til 200 og 300 kg er i 1-faset udførelse for tilslutning med stik til jordet 1-faset udtag 230 V 50 Hz. Spillene til 500, 750 og 1000 kg fås kun i 3-faset udførelse til 400 V 50 Hz og har også et eurostik med en indbygget funktion, der gør, at man nemt kan bytte om på 2 faser.

Sikkerhedsanvisninger

- Kontrollér spillet og dens funktion før brug. Wiren skal være korrekt oprullet på wiretromlen. Se fig. 3.
- Belast aldrig med mere end maksimumslasten!
- Fastgør lasten korrekt med lastkrogen til øsken, sjækkel eller et andet stabilt angrebspunkt på lasten. Lav aldrig en løkke med spilllets stålwire omkring en last!
- Spillet må ikke bruges til persontransport.
- Sørg for, at der ikke er nogen personer, der befinder sig i faretruende nærhed af lasten eller stålwiren.
- Beskyt spillet mod nedbør.
- Omgivende temperatur -10°C – +40°C.
- Træk ikke i betjenings- eller tilslutningskablet. Håndtér spillet med forsigtighed.

Tekniske data 1-faset spil

Model	1 SA 200	1 SA 300
Maks. -last (trækraft) daN (kg)	200	300
Wirediameter mm	6	7
Wirekonstruktion	7x19	7x19
Wirelængde, samlet m	30	30
Wirelængde, maks. udtrækslængde m	29	29
Wirehastighed m/min	10-15	10-15
Motoreffekt kW	0,8	1,5
Spænding V	1-faset 230	1-faset 230
Mærkestrøm A	9	10
Sikring, træg	10	10
Kapslingsklasse	IP 65	IP 65
Vægt inkl. wire og lastkrog ca. kg	38	50

Måltabel 1-faset spil

Mål	1 SA 200	1 SA 300
A mm	4 x Ø10,5	4 x Ø10,5
B mm	142	172
C mm	142	142
D mm	515	540
E mm	210	210
F mm	246	246
G mm Ø	94	90
H mm	104	134

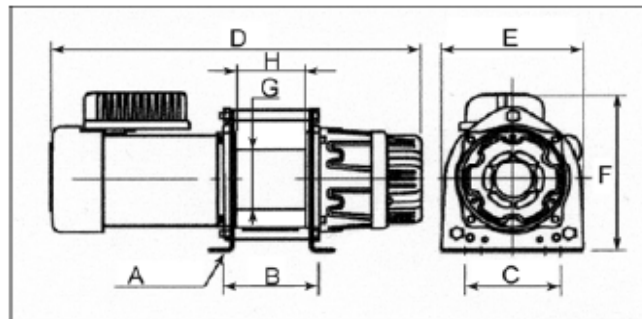


Fig. 1 Målskitse for 1-faset spil

Tekniske data 3-faset spil

Model	1 SA 500	1 SA 750	1 SA 1000
Maks. -last (trækraft) daN (kg)	500	750	1000
Wirediameter mm	9	9	12
Wirekonstruktion	6x19+FC	6x19+FC	6x24+FC
Wirelængde, samlet m	60	60	60
Wirelængde, maks. udtrækslængde m	58	58	58
Wirehastighed m/min	12-18	12-18	12-18
Motoreffekt kW	3,0	4,0	5,5
Spænding V	3-faset 400	3-faset 400	3-faset 400
Mærkestrøm A	4,8	6,5	8,7
Kapslingsklasse	IP 65	IP 65	IP 65
Vægt inkl. wire og lastkrog ca. kg	140	150	160

Måltabel 3-faset spil

Mål	1 SA 500	1 SA 750	1 SA 1000
A mm	4 x Ø15	4 x Ø15	4 x Ø15
B mm	400	400	400
C mm	330	330	330
D mm	922	950	950
E mm	372	372	372
F mm	430	430	430
G mm Ø	140	140	140
H mm	240	240	240

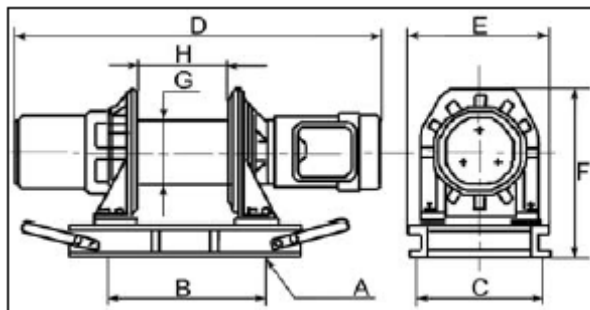


Fig. 2 Målskitse for 3-faset spil

Montering af spil

Spillet fastmonteres på en stabil konstruktion med bolte, der har tilstrækkelig bæreevne.

Stålwiren

Spillene leveres med oprullet stålwire, der er udstyret med lastkrog. Sørg for, at stålwiren oprulles korrekt på wiretromlen. Se fig. 3, 4 og 5. Der skal være mindst **tre wireomgange** tilbage på tromlen, når wiren er trukket ud. Wiren skal udgå fra wiretromlens underside som vist på fig. 6 for at sikre minimal belastning af spilllets fastgørelser.

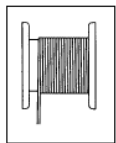


Fig. 3. Korrekt (jævn) oprulning.

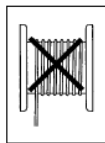


Fig. 4. For spredt oprulning.

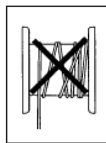


Fig. 5. Ujævn oprulning.

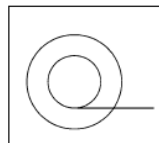


Fig. 6. Wireudgang under tromlen.

ADVARSEL!

Hvis lastkrogen fires for langt ud og wiretromlen fortsætter med at rotere, bliver wiren rullet op på tromlen igen, men i den forkerte retning! Det vil beskadige wiren, fordi den forceres i den modsatte retning ved fastgørelsen. Risiko for personskade og materielle skader! Beskadiget wire skal udskiftes. Se "Udskiftning af stålwire".

Elektrisk tilslutning

I den 1-fasede udførelse indgår der en netledning (2,8 m) med jordet stik. Tilsluttes til et 1-faset 230 V jordet udtag. Sikring 10 A træg.

I den 3-fasede udførelse indgår der også en netledning (2,8 m), med et eurostik til 3-faset 400 V 50 Hz elnet. Kontrollér rotationsretningen straks efter tilslutningen. Hvis rotationsretningen er forkert, byttes der om på 2 faser. Eurostikket har indbygget faseomskifter, så man nemt kan bytte om på 2 faser, da spillet typisk bruges på forskellige arbejdspladser.

OBS! Hvis et 3-faset spil flyttes til en anden arbejdsplads, skal rotationsretningen altid og som et ufravigeligt krav kontrolleres, før spillet tages i brug det nye sted.

Betjening

De 3-fasede spil fungerer med 24V driftsspænding. Betjeningsanordningen med 2,8 m gummikabel har en hvid og en sort betjeningsknap, med retningspile for IND eller UD. Når man trykker på den hvide knap, skal wiren rulles op på tromlen (IND). Hvis rotationsretningen er forkert for den 3-fasede spil, byttes der om på 2 faser, se ovenfor under Elektrisk tilslutning. Derudover er der en NØDSTOP-knap, der er rød. Hvis nødstop-funktionen er blevet aktiveret, nulstilles den ved at dreje den røde knap med uret eller ved at trække knappen ud igen.

Fastgørelse af last

OBS! Forkert fastgørelse af last kan være meget farligt (se fig. 7, 8 og 9).



Fig. 7. Belast ikke krogens spids!



Fig. 8. Krogens låsepal må ikke blokeres!

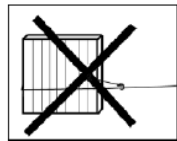


Fig. 9. Spilletlets stålwire må ikke bruges som løkke!

OBS! Spillet er IKKE udstyret med grænseafbryder! Hold altid opsyn med lasten og arbejdsområdet! Efterlad aldrig et belastet spil uden opsyn!

Kontrol med prøvelast

Kontrollér spillet, før den tages i brug første gang på en ny arbejdsplads. Det er vigtigt, at bæreevnen i fastgørelseskonstruktionen kontrolleres. Foretag testen med maks.-last plus 10%.

Sørg for, at lasten ikke er forankret i jorden eller på anden vis har sat sig fast! Ingen personer i faretruende nærhed!

Daglig kontrol

Hver dag, spillet tages i anvendelse, kontrolleres følgende:

- Er spillet eller krogen deform eller på anden måde beskadiget?
- Wiren må ikke have kinker, deformationer eller knækkede tråde.
- Bremsefunktionen skal være intakt.

I tilfælde af fejl eller mangler skal spillet omhyggeligt kontrolleres og ved behov repareres af en tekniker, før det tages i brug igen. Hvis wiren er blevet beskadiget, skal den udskiftes.

Løbende eftersyn

Spillet aftørres ved behov. Kontrollér og smør krogens låsepal.

Regelmæssig kontrol

Der skal foretages regelmæssig kontrol, som hovedregel en gang om året, så eventuelle dysfunktioner kan blive opdaget og afhjulpet.

Kontrollér spillet og dens fastgørelser samt wizens og lastkrogens stand og fastgørelser.

Reparationer

Spillene må ikke ombygges eller ændres, f.eks. med henblik på løft. Reparationer skal udføres af en tekniker. Udskift beskadigede dele med originale dele. Bestilles hos CERTEX.

Udskiftning af stålwire

Ved udskiftning af stålwiren skal man sørge for at vælge en egnet wire (diameter og konstruktion), jf. "Tekniske data". Stik den nye wires ende ind i tromlens hul og stram den indbyggede klemme med unbrakoskrue, se fig. 10. Rul wiren på uden at sno den, og sørg for, at wiren oprulles jævnt og tæt som vist på fig. 3.



Fig. 10. Fastgørelse af stålwiren i wiretromlen.

Forbehold

CERTEX Danmark A/S forbeholder sig ret til at ændre produktdesign, materialer, specifikationer eller instruktioner uden forudgående varsel, og uden forpligtelser for andre.

Anhugningsgrej bør efterses mindst én gang om måneden og gennemgå et hovedeftersyn mindst hver 12. måned.

Kontrol og vedligeholdelse

Dagligt	Hvert kvartal	Årligt	Kontrolpunkt	Kontrol og afhjælpning
		X	Mærkning/typeskilt	Visuelt. Hvis skiltet er svært at læse eller mangler: Bestil et nyt.
	X		Installation	Sikker fastgørelse. Boltene skal være ordentligt strammet.
		X	Fundamentramme	Kontrollér, at rammen ikke er deform eller på anden måde beskadiget.
	X	X	Wire/wiretromle	Wiren skal være oprullet jævnt. Maks. tilladt vinkel-afvigelse 1,5° sideværts
X		X	Wire	Wiren må ikke være beskadiget, rusten eller have kinker. Udskiftes om nødvendigt. *) Kontrollér fastgørelsen i wiretromlen årligt.
X		X	Lastkrogens låsepal	Udskift krogens låsepal og/eller fjeder ved reduceret funktion.
X		X	Lastkrog	Kontrollér, at krogen ikke er slidt eller deform, og at den sidder ordentligt fast på wiren.
X		X	Betjeningsenhed	Tjek funktionen med betjeningsknapperne og nødstop-knappen. Rigtig rotationsretning og stop.
	X	X	Betjeningsenhed	Ingen synlige skader eller revner på kappe og kabel.
		X	Betjeningsenhed	Ledernes kontaktskruer skal være ordentligt strammet.
x		X	Bremse	Funktionstest
		X	Spillet som helhed	Stand og funktion.
		X		Test med 10% overlast.
		X	Gear	Stand og funktion. Kontrollér gearet indvendigt og tjek, at tænder og aksler ikke er beskadigede eller slidte. Der skal være tilstrækkeligt med fedt i gearhuset. Påfyldning eller udskiftning ved behov. Mobilux EP2, Shell Unedo 2 eller tilsvarende.

*) For wirens fastgørelse, se "Udskiftning af stålwire".

Fejlfinding

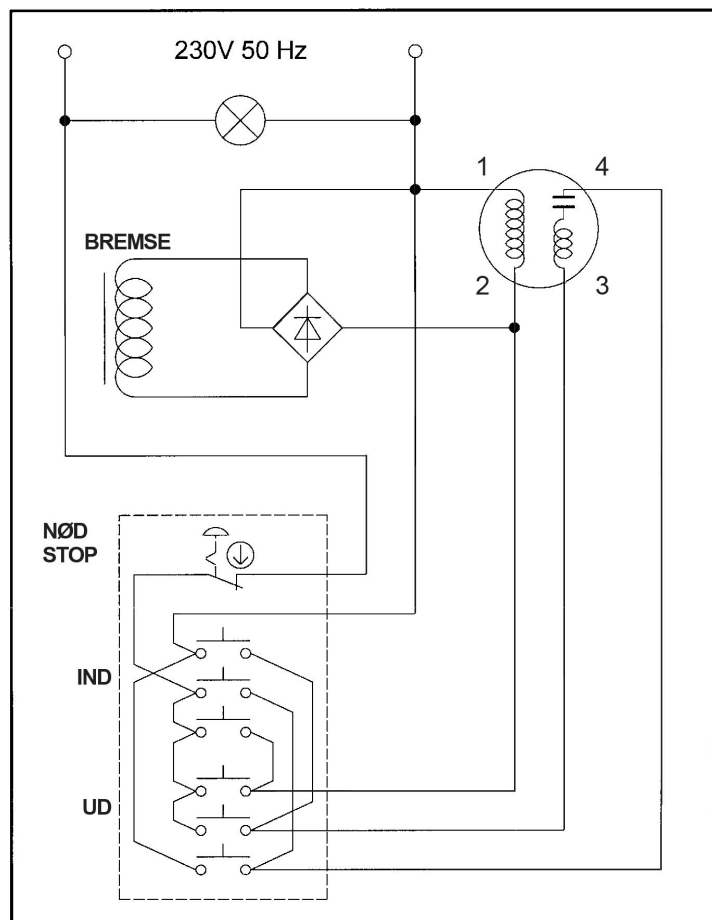
Fejl og mulig årsag	Afhjælpning
<u>Spillet vil ikke aktiveres</u> Nødstop-knappen er trykket ind. Fejl i nettilslutningen.	Nulstil nødstop-knappen. Drej den med uret eller træk den ud. Kontrollér sikringer og kabler.
<u>Brummende lyd, men starter ikke.</u> Fasetab for 3-faset spil.	Kontrollér sikringer og spænding for alle tre ledere.
<u>Spillet kan ikke trække lasten.</u> Lasten er blokeret eller har sat sig fast. Overlast.	Fjern forhindringerne. Reducér lasten.
<u>Bremsen fungerer ikke</u> Bremsekiven er slidt. Bremsefjederne er slidt. Fasefejl i 3-faset spil.	Udskift bremseskiven. Udskift bremsefjederne. Byt om på 2 faser. Se "Elektrisk tilslutning".

Hvis der stadig er problemer efter denne gennemgang, skal man kontakte en autoriseret elektriker.

Tilslutningsdiagrammer: Se bilag 1 og 2.

Koblingskema for elspil -1 SA 200 og 300 kg 1-fase

Bilag 1



Koblingskema for elspil -1 SA 500, 750 og 1000 kg 3-fase

Bilag 2

