
	<p>ORIGINAL BRUGSANVISNING: Portalkran med sammenklappeligt sidestativ (ASPmK), Type 24000</p>	
<p>OVERENSSTEMMELSESERKLÆRING I overensstemmelse med Maskindirektivet 2006/42EC. CERTEX Danmark A/S forsikrer, at det leverede udstyr er CE mærket og leveret i overensstemmelse med Dansk Standard. Hvis kunden foretager nogen former for modifikationer, eller hvis kunden kombinerer produktet med et ikke kompatibelt produkt / komponent, påtager CERTEX Danmark A/S sig intet ansvar for produktet.</p>		<p>BA13.1024DK30.01.13</p>
<p align="center">INFORMATION</p> <p>I henhold til Arbejdstilsynets Anvisning nr. 2.3.0.4 "Anhugning" skal personale, der skal anvende løfteredskaber, være instrueret i forsvarlig udførelse af arbejdet. Instruktøren skal være i overensstemmelse med denne anvisning og skal desuden omfatte de særlige foranstaltninger, der kræves ved det enkelte anhugningsarbejde. Før udstyret tages i brug skal denne brugsanvisning læses igennem. Informationerne er tænkt som en hjælp til at opnå sikker brug af udstyret. Brugermanualen indeholder vigtig information om hvordan udstyret fungerer på en sikker og korrekt måde. Bliver udstyret brugt i overensstemmelse med disse instruktioner kan farer og havari undgås. Enhver der bruger udstyret skal læse og handle i overensstemmelse med brugsanvisningen. Desuden henviser vi også til Arbejdstilsynets forskrifter og regler der ellers gælder på stedet. Herunder bl.a. At-meddelelse nr. 2.02.10 "Anhugningsgrej"</p> <p align="center">VIGTIGT! WLL MÅ IKKE OVERSKRIDES OG ANVISNINGER PÅ MÆRKNINGEN SKAL FØLGES.</p>		

1 Anvendelsesområder

Den hurtigt monterede aluminiums portalkran med sammenklappeligt sidestativ (ASPmK) anvendes til at løfte og flytte gods, specielt på områder, som er svære at nå med almindelige anordninger.

2 Specifik vejledning til anvendelse

2.1 Aluminiumsbjælken (1) skal være fuldstændig lige både horisontalt og vertikalt.

2.2 Når portalkranen er under belastning, skal bolten (2) altid være monteret i den viste position.

2.3 I tilfælde af ujævn overflade skal der placeres plader under fødderne (3) for at modvirke at disse synker i.

2.4 Den horisontale anordning (4) skal altid være sikkert justeret på aluminiumsbjælken (1) med boltene (5) og (6). Løbekatten (7) skal kun bruges mellem den horisontale anordning (4) og aluminiums sidestativet (9a). Den flydende afstand mellem både stativ 9a og 9b må ikke være mindre end halvdelen af længden af aluminiumsbjælken.

2.5 Alle stifter (10) skal altid være isat.

2.6 Når støttebjælkerne 8a og 8b løftes eller sænkes, må operatøren kun bruge hævehåndtaget (11) og boltene (2).

2.7 Det er forbudt at trække lasten sideværts.

2.8 Taljen og løbekatten (7) skal fjernes fra bjælken før demontering eller den skal køres til den ene side og fastgøres.

2.9 Anordningen skal demonteres eller der skal tilføres vægt på fødderne i tilfælde af vindhastigheder på over 10 mtr./sekund.

2.10 Stå ikke under hængende last. Placér ikke hænderne under hængende last.

2.11 Når portalkranen anvendes skal den udendørs temperatur ligge mellem -20 gr. C og +40 gr. C.

2.12 Aluminiums portalkranen må ikke anvendes på isglatte eller lignende glatte underlag.

2.13 Ved montering af en høj portalkran skal dette udføres af 2 personer. For at fastgøre aluminiumsbjælken skal 2 personer stå sikkert på en forhøjet platform.

2.14 Det tilhørende regulativ "BGV-D6 Krane" er gældende.

3 Potentielle farezoner

3.1 Vær opmærksom på, at løbekatten bevæger sig i en skrånende position. Lasten kan derved bevæge sig ubemærket. Før demontering, fastgør eller placér løbekatten.

3.2 Når portalkranen er i brug, må lasten i løfteområdet ikke "styrte ned" ved den løsthængende kæde.

3.3 Ved vindstyrker over 10 m./sekund kan ASPmK vælte.

3.4 Ved revner i svejsepunkterne kan vigtige dele gå i stykker.

4 Tekniske data

Kapacitet:	1500 kg
Med bjækelængde:	2000-5000 mm
Med bjækelængde over 5000 mm:	1000 kg

7 Sikkerhedsregulativer

Det tilhørende regulativ "BGV-D6 Krane" er gældende.

7.1 Krav til personale

ASPmK portalkranen må kun betjenes af autoriseret personale. Enhver operatør skal have læst og forstået denne dokumentation.

7.2 Funktionskontrol og visuel inspektion inden brug

ASPmK portalkranen skal gennemgå en funktionstest og visuel inspektion inden brug. Især skal bærende dele og svejsepunkter kontrolleres. Ved fejl eller mangler må portalkranen ikke anvendes. Disse skal udbedres af fagkyndig person.

7.3 Krav til kontrol

Indehaveren skal sørge for, at portalkranen er kontrolleret af en fagkyndig person mindst én gang årligt og at eventuelle fejl straks udbedres. Regulativ BGV-D6, paragraf III skal efterleves.

7.4 Uautoriserede modifikationer

Uautoriserede modifikationer af portalkranen eller tilføjelse af egen konstrueret udstyr er ikke tilladt.

8 Vedligeholdelse og reparation

Portalkranen kræver under normale omstændigheder ingen vedligeholdelse.

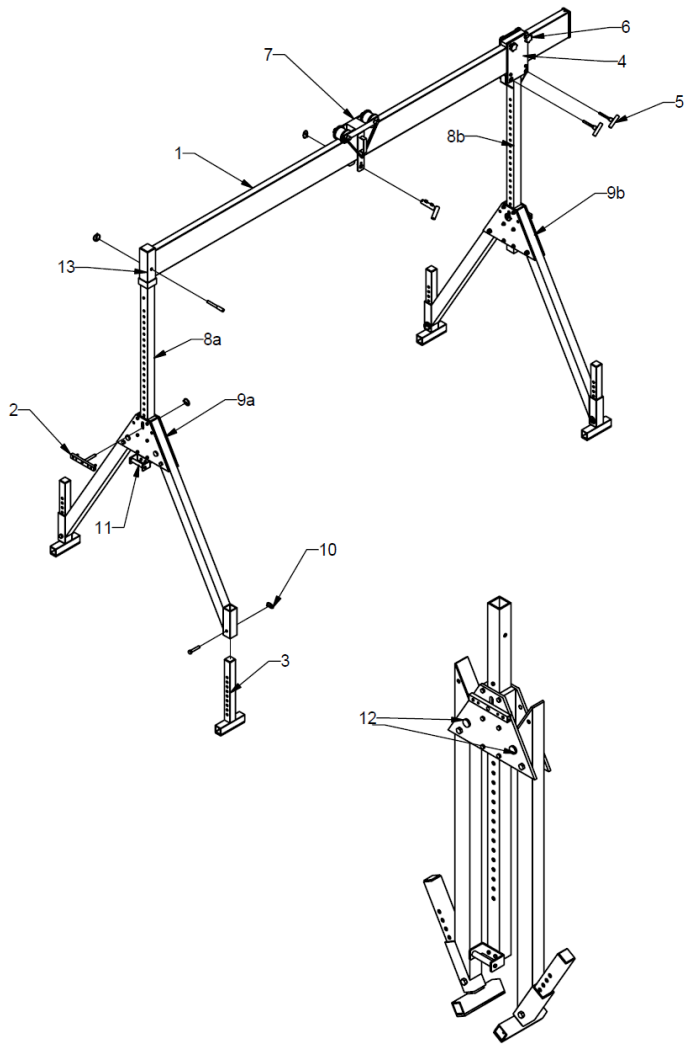
Reparationer må kun udføres af personer, der har det nødvendige kendskab og uddannelse. Før ibrugtagning af portalkranen igen, skal der foretages en særlig kontrol af en sagkyndig person.

Forbehold

CERTEX Danmark A/S forbeholder sig ret til at ændre produktdesign, materialer, specifikationer eller instruktioner uden forudgående varsel, og uden forpligtelser for andre.

Anhugningsgrej bør efterses mindst én gang om måneden og skal gennemgå et hovedeftersyn mindst hver 12. måned.

5. Funktiel tegning



Sammenklappert stativ

6. Reservedelstegning

