

---

# STARCON



## Øje anker system 1.3S til 20S

Løfte- og håndteringssystemer til betonelementer.

Bruger- og designmanual

## 1 Nomenklatur

Symbol	Beskrivelse	Enhed
$\alpha$	Diagonal trækinkel mellem sling og aksial retning	°
$\beta$	Vinkel mellem element og aksial retning	°
$\gamma$	Vinkel mellem element og vandret retning	°
°C	Temperatur Celsius	°C
$\sigma_{ele}$	Elementets betonstyrke på løftetidspunktet	MPa
$B$	Mindste pladetykkelse på en flise/slap/dæk	mm
$COG$	Tyngdepunkt	[–]
$D$	Ankers diameter	mm
$d_s$	U-bøjlels diameter	mm
$d_{s1}$	Diameter diagonal trækbøjle	mm
$d_{s2}$	Diameter ekstra armering	mm
$d_{bar}$	Bøjningsdiameter på den diagonale trækbøjle	mm
$F_S$	Belastning i diagonal retning	N
$F_Z$	Belastning i aksial retning	N
$H$	Ankerfodens diameter	mm
$L$	Ankerets længde	mm
$l_1$	Længde U-bøjle	mm
$l_{bar}$	Samlet længde på den diagonale trækbøjle	mm
$l_s$	Længde af slot i link	mm
$l_{s2}$	Længde ekstra armering	mm
$o$	Afstand mellem U-bøjler	mm
$S$	Last gruppensymbol (STARCON)	–
$S_Z$	Afstand mellem ankre	mm
$\emptyset$	Ankerøje diameter	mm
$WLL$	Maksimal arbejdsbelastning	ton

Tabel 1 Nomenklatur

## Starcon præfabrikeret beton design- og løftemanual

1	Nomenklatur .....	1
2	Identifikation.....	2
3	Introduktion Starcon Øje anker system 1.3S til 20S. ....	3
4	Sikkerhedsinstruktioner før brug .....	4
5	Fordele ved Starcon-systemet. ....	4
6	Brug af Starcon-systemet.....	5
7	Sikkerhedsfaktorer for løftesystemer:.....	6
8	Generel information .....	7
9	Design metode .....	8
10	Armering omkring øje ankret i betonelementer.....	12
11	Øje ankre med armering inklusive U-bøjle og kantarmering.....	13
12	Generelle sikkerhedsoplysninger ved brug af Starcon-systemet. ....	15
13	Vedligeholdelse og inspektion .....	17
14	Bortskaffelse / genbrug.....	18
15	Produktdata for øjenanker.....	18
16	Produktdata for universalløfter .....	19
17	Produktdata for fleksibel kobling.....	20
18	Produktdata for standardkobling.....	21
19	Produktdata for former for Øje ankers.....	22
20	EC – Erklæring om maskinens overensstemmelse.....	23

## 2 Identifikation

Tabel 2 giver indsigt i revisionsnummeret på dette dokument. Det letter sporing af ændringer og sikrer versionskontrol for nøjagtige referencer og opdateringer.

Version	Ansvarlig	Skaber	Dato	Kommentar
A	CERTEX Danmark	JLJ	28-08-2024	Ny dokumentation

Tabel 2 Revisionstabel

## 3 Introduktion Starcon Øje anker system 1.3S til 20S.

Læs denne brugsanvisning, før du bruger Øje ankeret. Forkert brug kan forårsage personskade eller fare!

*Sikkerhed er altafgørende ved brug af løfteanordninger og -udstyr. Kun uddannede personer bør betjene dem i henhold til national lovgivning. Gør dig bekendt med brugsanvisningen før brug for at sikre sikker drift. Overholdelse af disse retningslinjer reducerer risikoen for ulykker. Se relevante nationale regler, da de kan erstatte disse instruktioner. Alle personer, der er involveret i udstyret, skal læse og forstå denne manual. Kontakt Certex for hjælp eller afklaring. Opbevar altid manualen sammen med produktet. Kontaktoplysninger findes på sidste side.*



### Generel beskrivelse af brugen af ankeret:

Starcon løfte- og håndteringssystem består af tre nøglekomponenter: Starcon Øje anker, Starcon løfteøje og Starcon former vist på Figur 1.

For at sikre korrekt placering af løfteenheden i det færdige betonprodukt samles hovedet på Starcon løfteankeret i en tilsvarende Starcon-former før hældning. Når betonen når en styrke på mindst 15 MPa, kan former fjernes, og løft kan påbegyndes på fabrikken. På installationsstedet kan løft først begynde, når betonen har nået en styrke på mindst 25 MPa. Kontakt CERTEX DK for lavere styrkeværdier. Løft kan startes ved at fastgøre det respektabelt klassificerede løfteøje til hovedet af Starcon løfteanker.

Starcon løfteankre og systemer bruger de retningslinjer, der er beskrevet i de tyske retningslinjer VDI/BV-BS 6205 og den tekniske rapport CEN/TR 15728, kombineret med EN 13155-2009. Dette sikrer det højeste sikkerhedsniveau ved brug af vores produkter.

**Materiale:**

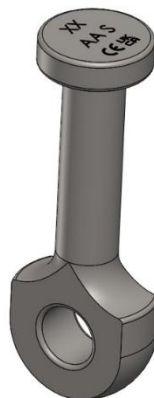
Stål.

**Overfladebehandling:**

Ubehandlet eller varmgalvaniseret.



Løfteøje



Øje-anker



Former

Figur 1 Starcon løftesystem.

## 4 Sikkerhedsinstruktioner før brug



- Starcon løfteankeret må kun installeres i en Starcon-former med samme klassificering.
- Starcon løfteankre, der er udsat for korrosion eller beskadigede, må ikke bruges.
- Starcon løfteankeret må kun hejses af en løfteenhed af samme størrelse.
- Starcon løfte- og håndteringssystem må ikke bruges til at løfte mere end den specificerede last.
- Starcon løfte- og håndteringssystem må ikke bruges til personløft.
- Starcon-produkterne er kun designet til engangsløft.
- Starcon løftesystemet må kun bruges af uddannede medarbejdere.
- Et løftetilbehør, der bruges sammen med løfteøjet, skal være korrekt mærket og godkendt til løft.
- Tjek vejrforholdene før brug. Betjen aldrig systemet, hvis der er sandsynlighed for lynnedslag i området, og undgå brug under ekstreme vejrforhold såsom storme, kraftig regn eller sne.
- Den konkrete sikkerhedsfaktor forudsætter en fabriksproduktionskontrol, der overholder EN13369. Hvis disse krav ikke er opfyldt, skal der anvendes en sikkerhedsfaktor på  $\gamma = 2,5$
- Alle relevante betonfejltilstande skal verificeres af producenten af støbning af betonelementerne. De forskellige fejltilstande og verifikationsmetoder er specificeret i EN13155 (bilag H).

## 5 Fordele ved Starcon-systemet.

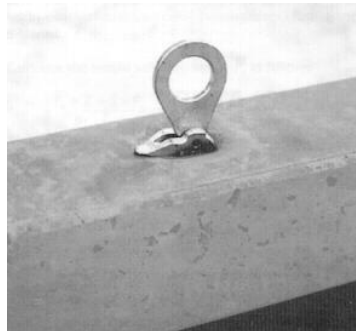
Starcon-systemet tilbyder øjeblikkelige monterings- og frigørelsesmuligheder for løfteøjet, hvilket gør det muligt at håndtere præfabrikerede betonenheder hurtigt, sikkert og økonomisk, som vist på Figur 2. Et selv låsende løfteøje forhindrer utilsigtet udløsning. Med Starcon-systemerne undgås tidskrævende skrueforbindelser og ledninger, der er tilbøjelige til at blive slidt. På grund af løfteøjernes høje robusthed kan de bruges pålideligt i mange år.

Starcon-systemet fås i belastningsgruppe 1.3S til 32S. Løfteøjet roterer frit rundt om ankerets akse, og systemets unikke geometri betyder, at ankrene kan bære deres fulde belastning, selvom de trækker vinkelret på ankerets akse.

Systemets effektivitet er blevet bevist gennem mange års vellykket brug og talrige laboratorietests. Komponenter testes regelmæssigt under produktionen og mærkes tydeligt med den maksimale belastning. Løfteøjet er individuelt testet og leveres med en sporbar batchkode.

### 5.1 Info

Oplysningerne i denne manual er kun vejledende, og brugen af manualen fritager på ingen måde producenten for at sikre, at det valgte løftesystem er egnet til det tilsigtede formål. Oplysningerne og dataene i denne vejledning refererer kun til originale Starcon-produkter leveret af CERTEX DANMARK A/S.



Figur 2 Forbindelsen mellem Starcon løfteøjet og Starcon Anker er hurtig og nem.

## 6 Brug af Starcon-systemet

Starcon-systemet består af en bred vifte af ankre i en belastningsgruppe fra 1.3S til 5S pr. anker med forskellige længder. Princippet for brug af systemet er det samme for hele sortimentet. Starcon-systemet består af følgende tre hovedkomponenter:

### 6.1 Starcon Anker

Starcon-ankeret er en stålkompnent til indstøbning med en specialdesignet fod til massiv forankring i hærdet beton. Hovedet på Starcon-ankeret, som er cylindrisk i formen, forbindes til et Starcon-løfteøje til løfteformål. Starcon-ankre er tydeligt mærket med størrelser (f.eks. 2.5S) og fås i forskellige længder. De gennemgår prøvekontrol for defekter, dimensionsafvigelse og trækstyrke med en sikkerhedsfaktor på minimum 3:1 for metallisk svigt.

### 6.2 Starcon Former

Formerne er semi-sfæriske bløde PVC-komponenter, der bruges til indlejring af et anker i våd beton. Ankerhovedet placeres i former, som derefter kan boltes til armeringen. Efter at enheden er støbt og hærdet, fjernes former, hvilket afslører ankerhovedet, der sidder i en halvsfærisk fordybning i betonen. Hver former kan bruges til flere støbegods, hvis den rengøres og smøres efter hver brug. *Formerne fås også i en stålversion med gummimateriale.*

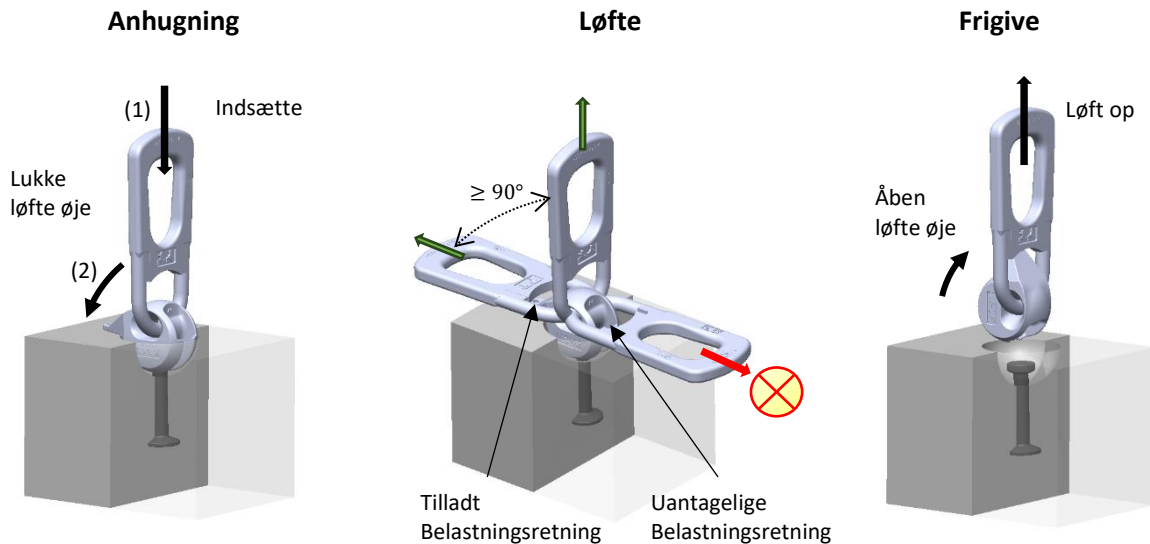
### 6.3 Starcon løfteøje

Starcon løfteøjet er en specialdesignet komponent med en kugleformet klo, der griber under hovedet på Starcon-ankeret. Starcon løfteøjer testes til det dobbelte af den tilladte belastning, og alle testresultater registreres. Hvert Starcon løfteøje er mærket med artikelnummer, identifikationsnummer og maksimal arbejdsbelastning med en sikkerhedsfaktor på 4:1. Der udstedes et certifikat for hver levering.

En yderligere sikkerhedsforanstaltning er, at Starcon-systemet fås i flere ikke-kompatible belastningsgrupper. Det er ikke muligt at samle komponenter fra forskellige belastningsgrupper forkert, hvilket undgår svigt i løftearrangementet.

## 6.4 Monteringsvejledning til løfteøje.

Juster det løfteøje over ankerhovedet, og åbn nedad, og drej læben for at fastgøre det. Øjet forhindrer utilsigtet frakobling under belastning. Sørg altid for, at læben peger mod spændingsretningen under løft Slip byrden, og drej derefter læben tilbage for at frakoble. Instruksen er vist og forklaret i Tabel 3.



Kontroller, at ankerets lastekapacitet matcher løfteleddet.

(1) For at gå i indgreb skal du placere kuglen med åbningen nedad over ankeret.

(2) Drej derefter tungen væk fra løfteleddet mod betonoverfladen. Løfteleddet er nu sikret og klar til brug.

Designet sikrer, at øjet forbliver sikkert under belastning. Juster altid læben med spændingsretningen, når du løfter. Det understøtter aksial, diagonal. Når du drejer elementer, skal læben pege mod spændingen.

Slip lasten manuelt, og drej læben tilbage for at afbryde for at muliggøre fjernelse af ankeret

Tabel 3 Forbindelsen mellem løfteøjet og det øje anker er hurtig og nem.

## 7 Sikkerhedsfaktorer for løftesystemer:

Til beregninger af løftesystemet vises følgende sikkerhedsfaktorer Tabel 4 er blevet anvendt for at sikre dets pålidelighed og sikkerhed. Disse faktorer er i overensstemmelse med anbefalingen fra EN13155 nøje udvalgt som retningslinjer for at sikre optimal sikkerhed under systemets drift.

Sikkerhedsfaktorer	
Stålsvigt af ankre	$SF_{Steel} = 3$
Fejl i betonudtræk	$SF_{concrete} = 2,5$
Svigt i det løftede øje	$SF_{Link} = 4$

Tabel 4 Sikkerhedsfaktorer

## 8 Generel information

Dette afsnit giver vigtige detaljer om Starcon løfteankersystemer, der giver klarhed og vejledning til sikker og effektiv brug.

### 8.1 Markering på ankeret

Hvert anker er tydeligt mærket med dets belastningskapacitet, længde og producentens identifikation, hvilket sikrer nem og sikker identifikation af systemerne, selv efter installation vises på Figur 3.



Figur 3 Markering på hovedet af øje ankeret.

### 8.2 Retningslinjer for valg af anker

Når du vælger ankre, er det vigtigt at overveje forskellige faktorer for at sikre sikkerhed og effektivitet. De medfølgende tabeller indeholder vigtige oplysninger såsom maksimal belastningskapacitet, kantafstande og installationsværdier for forskellige ankertyper. Vigtige punkter at overveje:

- Vægt af det præfabrikerede element.
- Antallet af ankre.
- Hvordan ankrene er arrangeret.
- Ankrenes bæreevne
- Sling håndteringsvinkel.
- Ankernes diagonale trækegenskaber.
- Miljøpåvirkning ved brugen.

### 8.3 Retningslinjer for installation

For at Starcon løfteankersystemer kan installeres korrekt, er det bydende nødvendigt at sikre overholdelse af specifikke tekniske kriterier og forudsætninger:

- Overholdelse af ankerets belastningskapacitetspecifikationer.
- Opbeholdelse af passende kantafstand.
- Sikring af, at betonkvaliteten er egnet.
- Kontrol af justering med belastningsretningen.
- Yderligere armeringskrav.

### 8.4 Retningslinje for belastningskapacitet

Et ankers belastningskapacitet afhænger af flere faktorer:

- Betonens styrke i løfteøjeblikket, som bestemt ved en terningstest med dimensioner på 15 × 15 × 15 cm.
- Ankerets længde.
- Afstanden mellem ankeret og kanterne, både aksialt og langs kanten.
- Retningen af den påførte belastning.
- Arrangementet af armering i betonkonstruktionen.



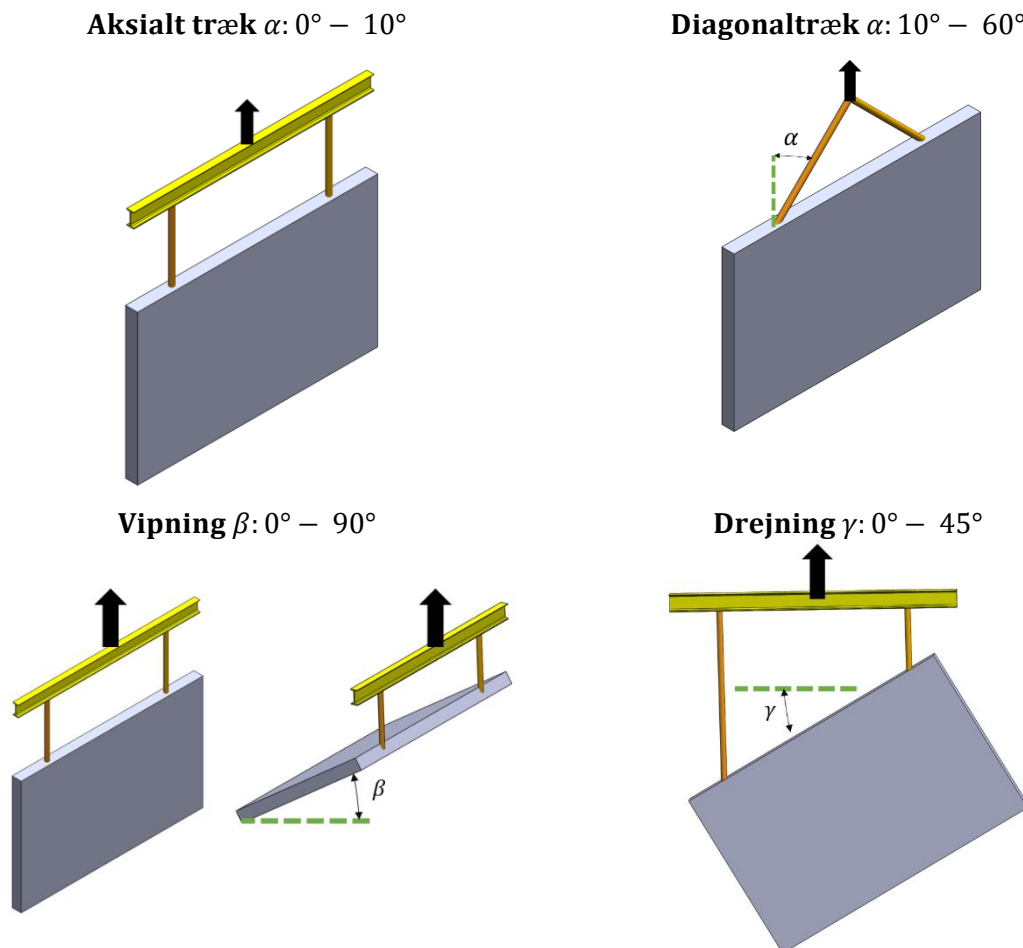
## 9 Design metode

Dette afsnit dækker designmetoden for løfteoperationer samt illustrationer af forskellige løfteteknikker. Den beskriver, hvornår de forskellige typer løft forekommer, herunder aksial løft, diagonalløft, tiltning og rotation af elementer. Derudover diskuteres støbeprocessen, herunder overførsel af belastning til betonen ved hjælp af ankerbunden, og vigtigheden af korrekt placering af armering og ankre under støbning for at undgå fejl og risici. Der gives advarsler om korrekt størrelse på armering og risiko for fejl med forkerte størrelser, som kan føre til potentielt farlige situationer.

### 9.1 Illustration af løftemetoder

Figur 4 viser en beskrivelse af, hvornår de forskellige typer af løft opstår:

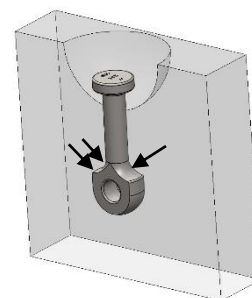
- **Aksialt træk:** forekommer i samme retning som trækraften og sker inden for området  $0^\circ \leq \alpha \leq 10^\circ$ .
- **Diagonaltræk:** opstår, når sejl/kæder er vinklet mellem  $10^\circ \leq \alpha \leq 60^\circ$  i forhold til løftet.  $\alpha$
- **Vipning:** opstår, når objektet skal rotere rundt om sit COG på elementets korte side.
- **Drejning:** opstår, når objektet skal rotere rundt om sit COG på elementets langside.



Figur 4 Løftemetoder.

### 9.2 Lastoverførsel med ankerstøbning

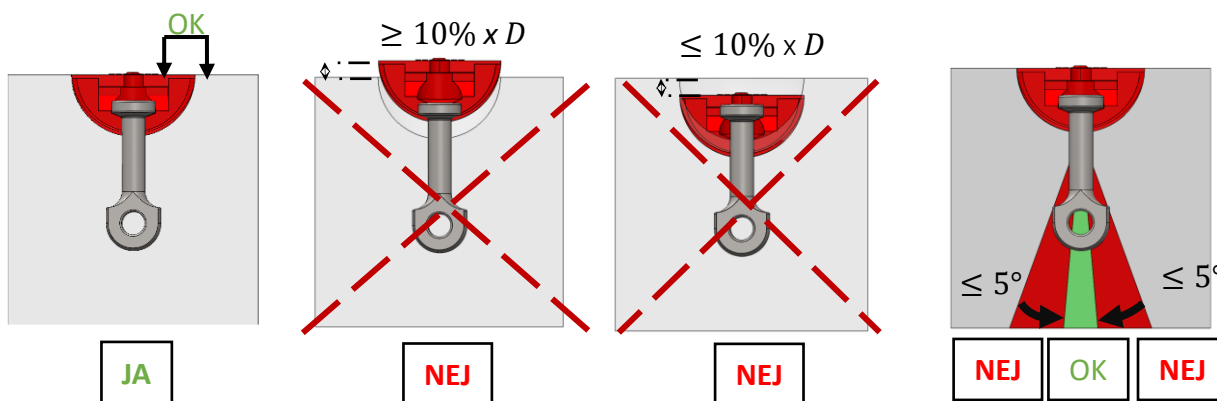
Lastoverførsel til betonen gøres lettere af ankerfoden, hvilket betyder, at den kan klare tunge belastninger selv med korte ankere vist på Figur 5. Men med meget tynde elementer kan disse koncentrerede belastninger forårsage lateral afskalning på grund af de stærke trækkræfter. Betonen skal modstå en minimumsmodstand på 2,5, før den oplever strukturel fejl.



Figur 5 Overførsel af last.

#### 9.2.1 Korrekt placering af former og ankere under støbning.

Hvis formen er for lille, vil den ikke være kompatibel med løfteudstyret senere. Omvendt, hvis fordybningsblokken er for stor, vil det være umuligt at fastgøre løfteudstyret korrekt, hvilket øger risikoen for, at løfteøjet glider ud. Dette kan føre til for tidligt ankersvigt og efterfølgende kollaps af konstruktionselementet. Sørg altid for, at former størrelsen matcher den identificerede anker størrelse. Figur 6 illustrerer den korrekte placering af former i våd beton for at sikre optimal forankringsstyrke for ankeret.



Figur 6 Korrekt placering af former.

## 9.3 Beregn belastningstilfælde for fjernelse fra støbformen og transport.

For at sikre korrekt forankring skal hvert anker overveje flere faktorer: elementets vægt, vedhæftning til formen, stødbelastning, sling vinklen og ankernes antal og placering.

Når du løfter en betonenhed fra en form, skal du overveje vedhæftningsfaktoren mellem betonen og formen. For komplekse former kan vedhæftning øge ankerbelastningen, især når betonstyrken er på sit laveste. Beregn den samlede vægt af elementerne i tons, inklusive alt udstyr og tilbehør, der er knyttet til enheden.

### 9.3.1 Lastkasse fjernelse af støbformen og transport af elementet.

Trækraft i hvert anker:  $F_A$

1. Last scenarie, når du fjerner elementet fra støbformen: 
$$F_A = \frac{(F_Z + S * P_a) * F_S}{n}$$

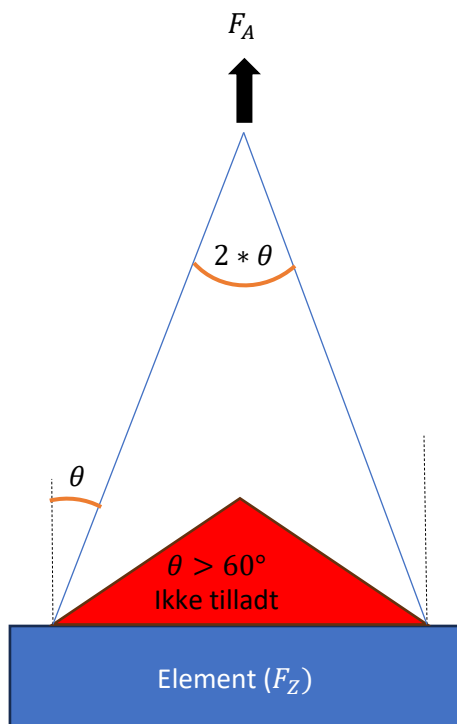
2. Last scenarie under transport løft af elementet. 
$$F_A = \frac{F_Z * F_S * \varphi_{dyn}}{n}$$

Hvor

- $F_Z$ : Betonelementets vægt i tons (*ton*)
- $S$ : Støbformens overfladeareal i kontakt med den friske beton ( $m^2$ )
- $P_a$ : Vedhæftningsfaktor mellem støbekasse og beton (Se Tabel 6)
- $F_S$ : Sling vinkel faktor (Se Tabel 5)
- $n$ : Antal bærende ankre i elementet.
- $\varphi_{dyn}$ : Dynamisk faktor for elementet under transport

### 9.3.2 Sling vinkel faktor ( $F_S$ )

Illustrationen i Figur 7 giver en visuel forklaring på, hvordan man måler sejlvinklen. Henvisninger Tabel 5, kan du finde den sling faktor, der svarer til den målte vinkel.



Figur 7 Illustration af sling vinkel faktor.

Sling vinkel ( $\theta$ )	Sling faktor ( $F_S$ )
0°	1
10°	1,02
20°	1,07
30°	1,16
45°	1,41
60°	2

Tabel 5 Sling vinkel faktor

### 9.3.3 Vedhæftning til støbeformsfaktorer ( $Pa$ )

Vedhæftningsfaktor mellem støbekasse og beton er vist i Tabel 6.

Støbeformstype	Adhæsion ( $\frac{ton}{m^2}$ )
Smurt stål støbeform	$Pa = 0,1$
Lakeret træ støbeform	$Pa = 0,2$
Grov støbeform	$Pa = 0,3$

Tabel 6 Vedhæftningsfaktor til støbeformen

### 9.3.4 Dynamiske faktorer ( $\varphi_{dyn}$ )

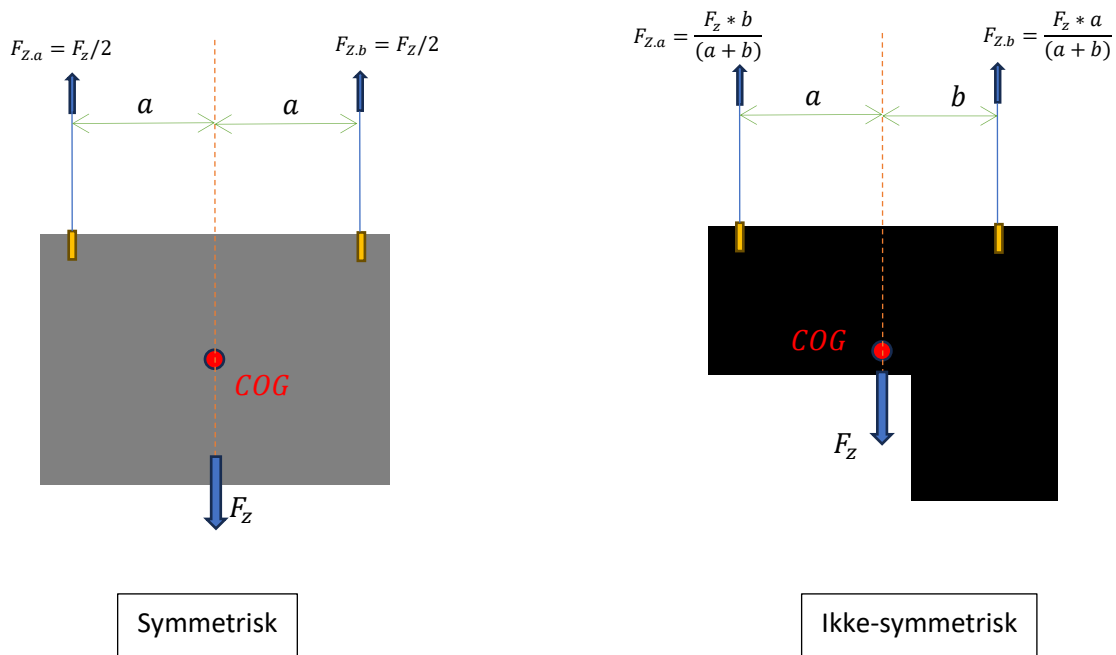
Hvis betonenheden håndteres eller transporteres af mekanisk udstyr, udsættes den for stød fra greb og transport over ujævnt underlag. Denne faktor kan øge ankerbelastningen flere gange sin egen vægt. Den korrekte belastning kan bestemmes ved at tilføje den dynamiske faktor, der er vist i Tabel 7.

Løfte tilstand	Dynamisk belastningsfaktor $\varphi_{dyn}$
Statisk kran, rebhastighed <90 m/min	1
Statisk kran, tovhastighed >90 m/min	1,3
Løft og transport med mobilkran på glat underlag	1,75
Løft og transport med mobilkran på ujævnt underlag	2
Transport med gaffeltruck eller gravemaskine over ujævnt underlag	3

Tabel 7 Dynamisk faktor

### 9.3.5 Antal og placering af løftepunkter

Den effektive belastning, der bæres af hvert anker, beregnes typisk ved at dividere den samlede vægt med antallet af bærende ankre. Denne beregning forudsætter dog lige belastningsfordeling mellem alle ankre. Hvis belastningsfordelingen er ulige, skal den belastning, der skal bæres af hvert anker, bestemmes ved hjælp af statiske beregninger som vist i Figur 8.

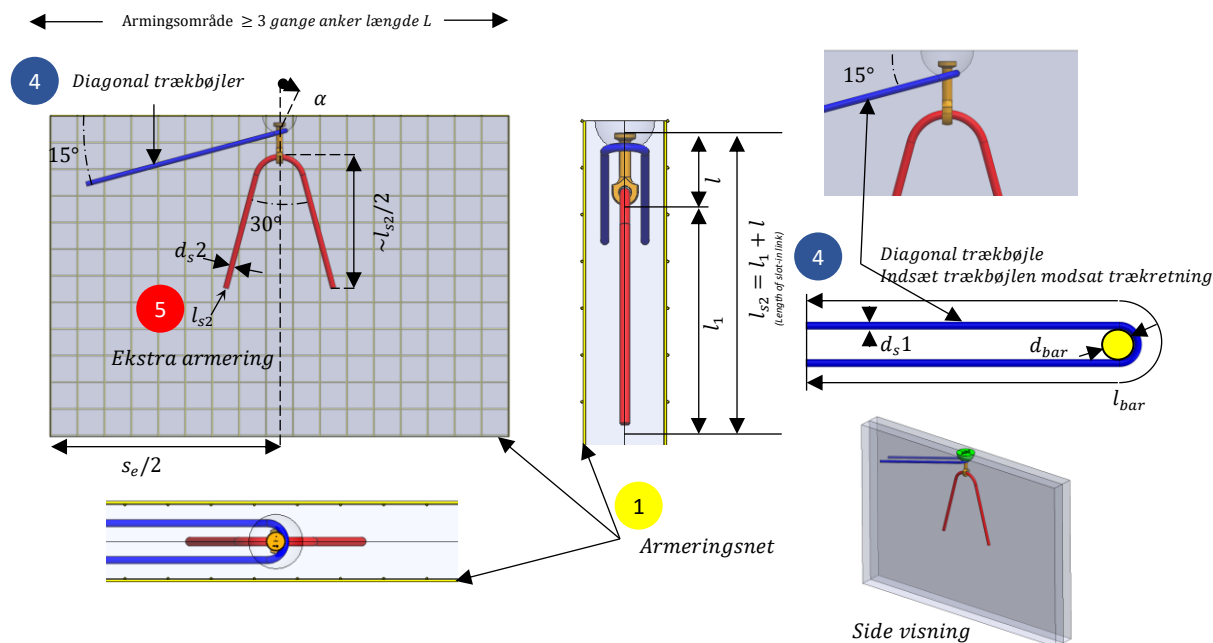


Figur 8 Beregning symmetrisk og ikke-symmetrisk belastningselement.

## 10 Armering omkring øje ankeret i betonelementer.

Figur 9 forklarer, hvordan man placerer armeringsnet korrekt inde i elementet. Den demonstrerer også den korrekte placering af diagonale trækbøjler for effektivt at understøtte ankeret og den modsatte flade under løfte- eller trækoperationer. Den supplerende armering, klassificeret som B500B i henhold til DIN 488-standarder, skal bøjes i en vinkel på 30° som vist på illustrationen.

- Den diagonale trækarmering skal placeres så tæt som muligt under former og skal installeres i fuld kontakt med ankeret.



Figur 9 Armering i betonvæggen.

Tabel 8 giver en detaljeret beskrivelse af den korrekte placering af net og armering i betonen for hver ankertype.

Lastgruppe anker	1 Armeringsnet (1)  $mm^2/m$	4 Diagonal trækbøjle (5)(6)			$d_s 2$ mm	5 Ekstra armering (2) Beton styrke $F_{ci}$		
		$d_s 1$ mm	$d_{bar}$ mm	$l_{bar}$ mm		Beton styrke $F_{ci}$		
						15 N/mm <sup>2</sup>	25 N/mm <sup>2</sup>	35 N/mm <sup>2</sup>
1.3S	2 x 60	Ø8	25	800	8	650	510	420
2.5S	2 x 100	Ø10	25	1500	12	1000	800	650
5.0S	2 x 140	Ø14	35	2000	16	1700	1350	1100
10S	2 x 180	Ø20	50	2600	20	2000	1600	1300
20S	2 x 350	Ø28	90	3400	32	3000	2400	1950

(1) For at sikre optimal afstand er det obligatorisk at bruge kortfattede ankere sammen med en betydelig minimumsmængde u-bøjler med et krav om intervaller på højst 150 mm.

(2) For at bestemme længden af leddet ( $l_s$ ) lægges ankerets længde ( $l$ ) til den tilsvarende værdi ( $l_1$ ) opnået fra den medfølgende tabel.

(5) For at fastslå nødvendigheden af diagonal trækarmering henvises til belastningstabellerne, især når  $\alpha > 30^\circ$ .

(6) For at sikre korrekt armeringsjustering, i tilfælde, hvor det præfabrikerede elements dimensioner begrænser længden af diagonal trækarmering, Det er tilladt at bøje de sidste 40% af bøjlen til en løkkeform.

**Ansvarsfraskrivelse: Tabellen fungerer udelukkende som en vejledning. For nøjagtig vejledning og beregninger, kontakt venligst [www.Certex.dk](http://www.Certex.dk).**

Tabel 8 Armeringsdata for elementer

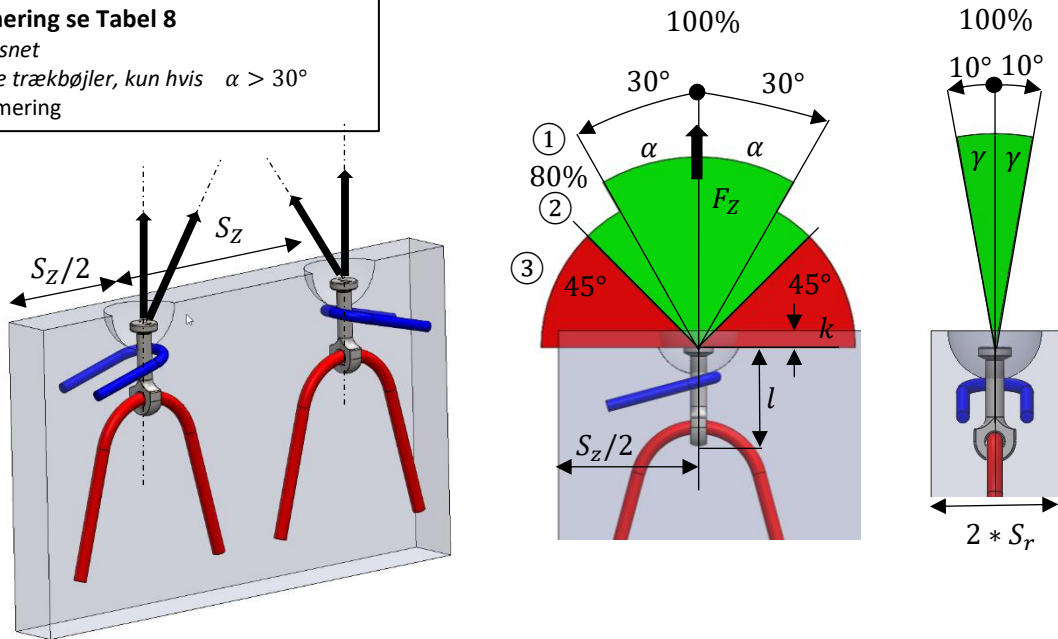
## 11 Øje ankre med armering inklusive U-bøjle og kantarmering.

Denne beskrivelse har til formål at give en forståelse af kapaciteten af disse ankre inden for strukturer med specielle armeringer vist på Figur 10, herunder følgende komponenter, armeringsnet, diagonale trækbøjler kun hvis, og yderligere armering. Nedenstående tabel giver indsigt, der kan bidrage til en nøjagtig evaluering af egnetheden af at løfte betonelementer i forskellige scenarier.  $\alpha > 30^\circ$

- Vinklen ved løftepunktet må ikke overstige  $\alpha > 45^\circ$ . Dette er ikke tilladt!

### Krav til armering se Tabel 8

- (1) Armeringsnet
- (4) Diagonale trækbøjler, kun hvis  $\alpha > 30^\circ$
- (5) Ekstra armering



- (1) Diagonal spænding ved  $30^\circ \leq \alpha \leq 45^\circ$  uden armering er kun tilladt, hvis:
  - Betontrykstyrken ( $\sigma_{ele}$ ) er  $\geq 15 \text{ N/mm}^2$  og 3 gange den mindste vægtykkelse,
  - Betontrykstyrken ( $\sigma_{ele}$ ) er  $\geq 25 \text{ N/mm}^2$  og 2,5 gange den mindste vægtykkelse,
  - Betontrykstyrke ( $\sigma_{ele}$ ) er  $\geq 35 \text{ N/mm}^2$  og 2 gange den mindste vægtykkelse.
- (2) Med betonstyrke  $\sigma_{ele} \geq 23 \text{ N/mm}^2$ ,  $F_s$  kan tages som 100%
- (3) Diagonal spænding med sling/kædespredning  $\alpha > 45^\circ$  er ikke tilladt.

Figur 10 Krav til armering.

## Løft af et vægelement

Tabel 9 giver information til at hjælpe med at bestemme de passende ankre til løft af betonelementer under forskellige belastningsforhold. Tabellen tager højde for både diagonale spændinger op til  $45^\circ(\alpha)$  og tværspænding op til  $10^\circ(\gamma)$ .

Følgende randbetingelser anvendes til beregningen:

- **1 anker** symmetrisk placeret til tyngdepunktet.
- **Dynamisk faktor** (håndtering af lokaliteter)  $\Gamma_{dyn} = 1.3$
- **Støbeformens vedhæftning** tages ikke i betragtning.

Lastgruppe anker	Anker længde.  L  mm	Min. vægtykkelse  $2 * S_r$  mm	Bæreevne [Ton] med betonstyrke $\sigma_{ele}$				Min. afstand mellem ankre.  $S_z$  mm
			Diagonalt træk $\alpha < 45^\circ$ $\gamma < 10^\circ$  15 N/mm2	Aksialt træk $\alpha < 10^\circ$ $\gamma < 10^\circ$  25 N/mm2	Diagonalt træk $\alpha < 45^\circ$ $\gamma < 10^\circ$  25 N/mm2	Diagonalt træk $\alpha < 45^\circ$ $\gamma < 10^\circ$  35 N/mm2	
1.3S	65	80	0,96	0,96	0,96	0,96	500
2.5S	90	80	1,86	1,89	1,86	1,86	600
5S	120	100	3,48	3,86	3,48	3,48	750
10S	115	140	6,13	7,56	6,13	6,13	1200
	180	140	6,39	7,56	6,39	6,39	
20S	250	180	7,59	8,47	7,59	7,59	1500

$\sigma_{ele}$  Står for betonelementstyrke ved løft.  
**Ansvarsfraskrivelse: Tabellen tjener udelukkende som en retningslinje. For nøjagtig vejledning og beregninger, kontakt venligst [www.Certex.dk](http://www.Certex.dk).**

Tabel 9 Armeringskrav inkluderer, armeringsnet, diagonal trækbøjle, ekstra armering.

## 12 Generelle sikkerhedsoplysninger ved brug af Starcon-systemet.

Generelle sikkerhedsoplysninger ved brug af Starcon-systemet.



- Sørg for, at markeringen på Starcon-løfteenheden altid peger i trækretningen under løft.
- Løftemaskinen skal være godkendt til at løfte mindst den maksimale påførte last + vægten af Starcon løfte- og håndteringssystem + eventuelt hejsetilbehør.
- Løftebevægelser skal være jævne; Der bør ikke foretages pludselige eller pludselige retningsændringer med løftemaskinen under en løfteoperation, da dette kan føre til pendulbevægelser af lasten, hvilket forårsager klemfare eller tab af lasten.
- Hvis der er risiko for klemning mellem byrden og genstande, bygningsdele, maskiner osv., må operatøren ikke opholde sig i det farlige område.
- Operatørens arbejdsområde skal være fladt og fri for forhindringer, der kan udgøre en snubelfare.
- Ved deponering af lasten skal operatøren sikre, at dette accepteres på en flad og stabil overflade.
- Først når lasten er deponeret og sikret, kan Starcon løfteenheden frigøres og løftes fri.
- Før hvert løft skal du sikre dig, at både Starcon-løfteenheden og Starcon-løfteankeret, der er indlejret i betonproduktet, er fri for snavs, der kan reducere grebet.
- Stik aldrig arme eller fødder ind under et betonprodukt.
- Betonprodukter må aldrig trækkes, kun løftes.
- Der må ikke foretages ændringer af Starcon løfte- og håndteringssystem uden skriftlig tilladelse fra producenten.
- Operatøren skal altid sikre, at forbindelsen mellem løftemaskinen og/eller eventuelt hejsetilbehør og Starcon-løfteenheden er korrekt og sikret mod utilsigtet løsrivelse.
- Operatøren skal altid sikre, at forbindelsen mellem Starcon løfteenheden og Starcon løfteankeret er korrekt og sikret mod utilsigtet løsrivelse.
- Hold sikker afstand og gå aldrig under en ophængt belastning.
- Brug handsker, sikkerhedssko og andre personlige værnemidler ved håndtering.
- Brug aldrig et Starcon løfte- og håndteringssystem, der har synlige defekter såsom slid, deformationer, rustskader osv.
- De fleste ankre er designet til let at blive håndteret under installationen uden behov for løfteudstyr. Nogle ankre kan dog veje mere og bør håndteres ved hjælp af løfteudstyr. Se venligst ordrelisten for den nøjagtige vægt af hvert produkt.



## 12.1 Personlige værnemidler

Brug altid handsker, sikkerhedshjelm og sikkerhedssko som et minimumskrav, når du betjener udstyret. Hold hænder og andre kropsdele væk fra løftestativet, løftetilbehør og lasten under brug.



## 12.2 Klargøring af produktet før brug

### 12.2.1 Transport og opbevaring

Ankre skal transporteres og opbevares sikkert for at forhindre risici for personale og genstande i nærheden.

### 12.2.2 Udpakning

Fjern pallen og emballagen, der beskytter ankrene.

Klip sikkerhedsstropperne over. Den person, der pakker ud, skal bære handsker, sikkerhedssko og sikkerhedsbriller, når stropperne skæres over.

### 12.2.3 Sikker bortskaffelse af emballagematerialer

Al emballage, der anvendes af Certex Danmark, kan genbruges. Paller og al træemballage kan genbruges eller genbruges.

Alt plast-, pap- og papirmateriale skal sendes til den lokale genbrugsstation.

Hvis der ikke er lokale genbrugsanlæg, skal emballagen returneres til Certex Danmark til bortskaffelse for kundens regning.

### 12.2.4 Forberedende arbejde før installation

Efter udpakning skal du visuelt inspicere ankrene for eventuelle skader.

### 12.2.5 Installation og montering

Ankrene leveres klar til brug.

### 12.2.6 Opbevaring og beskyttelse mellem perioder med normal brug

Undersøg ankrene før hver brug og løft. Brug aldrig ankre eller løftetilbehør med synlige defekter såsom slid, deformationer, korrosionsskader osv.

Opbevar altid løfteproduktet indendørs, på et tørt og ventileret sted.

### 12.2.7 Tilvejebringelse af oplysninger (brugere, operatører, serviceeksperter)

Alle operatører eller personer inden for farezonen skal modtage information om betjening af ankrene og skal uddannes af supervisoren, der gør sig bekendt med produktet og dets anvendelse, før løfteoperationer påbegyndes.

Operatører skal være uddannet i brugen af løfteproduktet og alle dens funktioner og placeret til at have et klart udsyn over hele løfteoperationen.

### 12.2.8 Placering af undervisning

Alle brugervejledninger skal altid opbevares sammen med løfteproduktet.

## 13 Vedligeholdelse og inspektion

- Al vedligeholdelse skal udføres, når Starcon løfteaggregatet aflæsses.
- Starcon løfteenheden skal inspiceres og vedligeholdes for at sikre, at den forbliver i korrekt stand under brug.
- Efter hver brug skal Starcon løfteenheden rengøres og inspiceres for eventuelle fejl eller mangler.
- Hvis der konstateres fejl, skal de udbedres, eller Starcon løfteenheden skal kasseres.
- Starcon løfteenheden skal altid opbevares på et tørt og godt ventileret sted.
- Enhver beskadiget, korroderet eller slidt Starcon-løfteenhed skal straks tages ud af drift og mærkes for ikke at blive brugt igen.
- Udstyr fra Starcon bør gennemgå mindst én årlig inspektion af en kvalificeret faglært person for at inspicere løfteudstyr og kraner.

### 13.1 Tidsplan for vedligeholdelse



- Der må kun anvendes originale reservedele, og de skal udskiftes af en uddannet person.
- Det årlige eftersyn skal udføres af en kvalificeret person, der har modtaget den nødvendige uddannelse og certificering til løfteudstyr.
- Alle tjenester skal dokumenteres, og dataene skal opbevares.
- Hvis der er synlige fejl, eller hvis der ikke er mærkning på løftestativet, skal løftestativet være mærket som "ude af drift".

- B** Før brug
- A** Efter brug
- M** Månedligt eller maksimalt 200 timers brug.
- Y** Årligt eller efter maksimalt 2400 timers brug.

Inspektion	B	A	M	Y
Udfør en visuel inspektion for at kontrollere for tegn på overbelastning, deformation, beskadigelse, slid og korrosion.	X	X	X	X
Udstyret skal underkastes inspektion.			X	
Sørg for, at udstyret er klar og tydeligt mærket.			X	X
Inspektion skal udføres af en kvalificeret person med en rapport udarbejdet.				X

Tabel 10 Tidsplan for vedligeholdelse

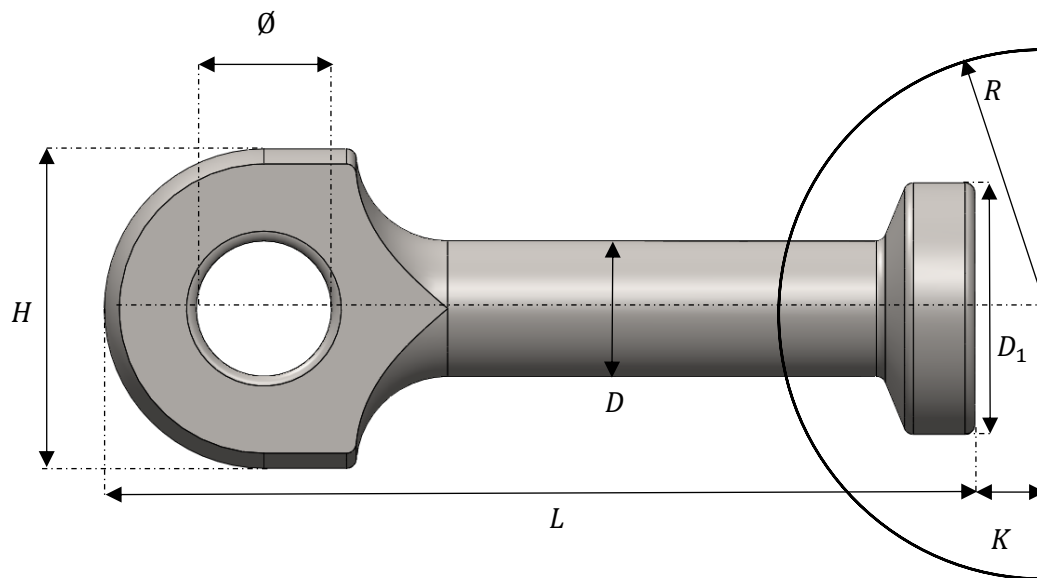
## 14 Bortskaffelse / genbrug

Dette afsnit beskriver produktets ophør af brug.

- Ophør af brug / bortskaffelse Løftepunkterne skal sorteres/skrotes som almindeligt stålskrot.
- Starcon løfte- og håndteringssystem skal sorteres og bortskaffes i henhold til passende materialekategorier, herunder metal, plast osv.
- Certex kan hjælpe dig med bortskaffelse, hvis det er nødvendigt.

## 15 Produktdata for øjenanker

Figur 11 viser en måleskitse for øje ankeret med etiketter for de respektive dimensioner.



Figur 11 I-Anchar Skitse.

### 15.1 Tekniske data

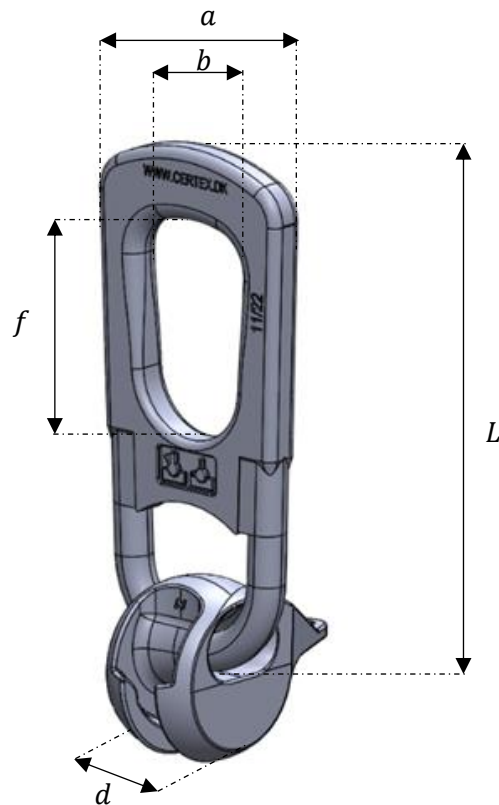
Tabel 11 viser dimensionerne på de forskellige typer af øje ankers.

Lastgruppe anker	Skakt dag. D	Hoved dia. D <sub>1</sub>	Øje dia. Ø	Fod dia. H	Omslag / Former K	Former radius R	Anker længde L
	mm	mm	mm	mm	mm	mm	mm
1. 3S	10	19	10	21	10	30	65
2. 5S	14	26	14	33	11	37	90
5. 0S	20	36	20	43	15	47	120
10S	28	46	25	57	15	59	115, 180
20S	39	69	38	82	15	80	250

Tabel 11 Øje-anker dimension.

## 16 Produktdata for universalløfter

Figur 12 viser en måleskitse for universalløfteren.



Figur 12 Universal løfte dimension skitse.

### 16.1 Tekniske data

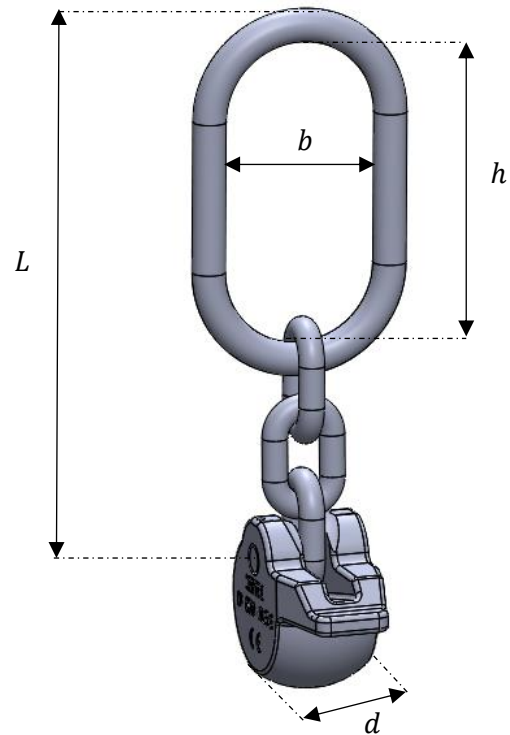
Tabel 12 Viser dimensionerne på de forskellige typer universalløfter

Lastgruppe kobling	Længde plade. L mm	Plade bredde a mm	Hul bredde b mm	Hovedets bredde. d mm	Hul højde f mm	Tykkelse af pladen t mm
1. 3S	160	43,5	73	34	70,5	12,5
2. 5S	190	50	88	42	85	14
5. 0S	244	67,5	110	55	88	18
10S	342	82	159	74	116	27
20S	430	106	183	110	123,5	31

Tabel 12 Universal løftedimension.

## 17 Produktdata for fleksibel kobling

Figur 13 Viser en måleskitse for den fleksible kobling.



Figur 13 Flexibel koblingsdimensionsskitse.

### 17.1 Tekniske data

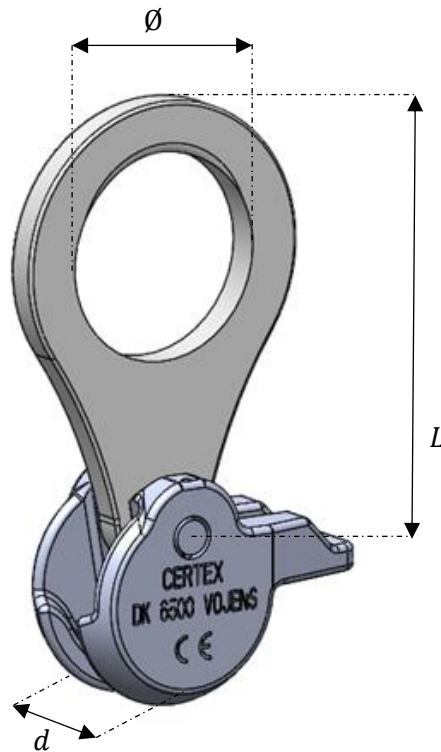
Tabel 13 Viser dimensionerne på de forskellige typer fleksibel kobling

Lastgruppe kobling	Længde plade. $L$ <i>mm</i>	Ringens bredde $b$ <i>mm</i>	Ringens højde $h$ <i>mm</i>	Hovedets bredde. $d$ <i>mm</i>
1. 3S	182	50	110	34
2. 5S	210	60	120	42
5. 0S	237	60	120	55
10S	340	100	200	74
20S	484	120	250	110

Tabel 13 Flexibel koblingsdimension.

## 18 Produktdata for standardkobling

Figur 14 Viser en måleskitse for standardkoblingen.



Figur 14 Standard koblingsdimensionsskitse.

### 18.1 Tekniske data

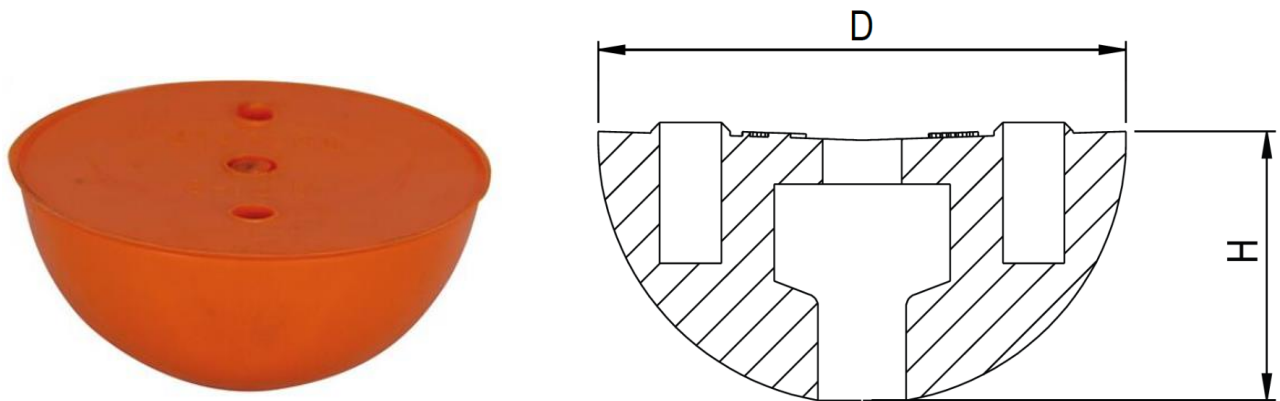
Tabel 14 Viser dimensionerne på de forskellige typer standardkoblinger

Lastgruppe kobling	Længde plade. L mm	Pladehul diameter Ø mm	Hovedets bredde. d mm	Tykkelse af pladen t mm
1. 3S	130	42	34	8
2. 5S	165	60	42	10
5. 0S	200	62	55	12
10S	285	100	74	20
20S	370	120	110	25

Tabel 14 standard koblingsdimension.

## 19 Produktdata for former for Øje ankers.

Figur 15 Viser en måleskitse for former.



Figur 15 Former for Øje ankers.

### 19.1 Tekniske data

Tabel 15 viser dimensionerne af de forskellige typer af former, der anvendes til støbning af øje ankrene.

Former Starcon Load gruppe	D mm	H mm	Farve
1.3S	60	30	Violet
2.5S	74	36	Grøn
5.0S	94	46	Rød
7.5S	118	58	Appelsin
10S	118	58	Appelsin
15S	160	78	Blå
20S	160	98	Blå

Tabel 15 Dimension af former til Øje anker.

## 20 EC – Erklæring om maskinens overensstemmelse

Dette certifikat opfylder kravene i bilag II til direktiv 2006/42/EF.

Fabrikant og ansvarlig for udarbejdelse af den tekniske dokumentation:

Firma:	<b>CERTEX Danmark A/S</b>	Tlf. nr.:	<b>+45 74 54 14 37</b>
Adresse:	<b>Trekanten 6-8 6500 Vojens Danmark</b>	E-mail:	<b>info@certex.dk</b>

Undertegnede erklærer hermed, at nedenstående specificerede værktøj er i overensstemmelse med de gældende sikkerheds- og sundhedsregler og lovgivning i Den Europæiske Union. Hvis der foretages ændringer på værktøjet uden godkendelse fra producenten, gælder denne erklæring ikke længere.

<b>Beskrivelse:</b>	<b>Øje-anker</b>
<b>Tegning nr.:</b>	<b>65011XXXXXXXXXX</b>
<b>Serienummer:</b>	<b>XXXXXX</b>
<b>Løftekapacitet:</b>	<b>WLL pr enhed</b>
<b>Egenvægt:</b>	<b>Kg pr enhed</b>

Er lavet i overensstemmelse med følgende EF-direktiv;  
**2006/42/EF**

Følgende standarder er blevet anvendt:  
**EN 13155+A2 : 2009**

Dato:

---

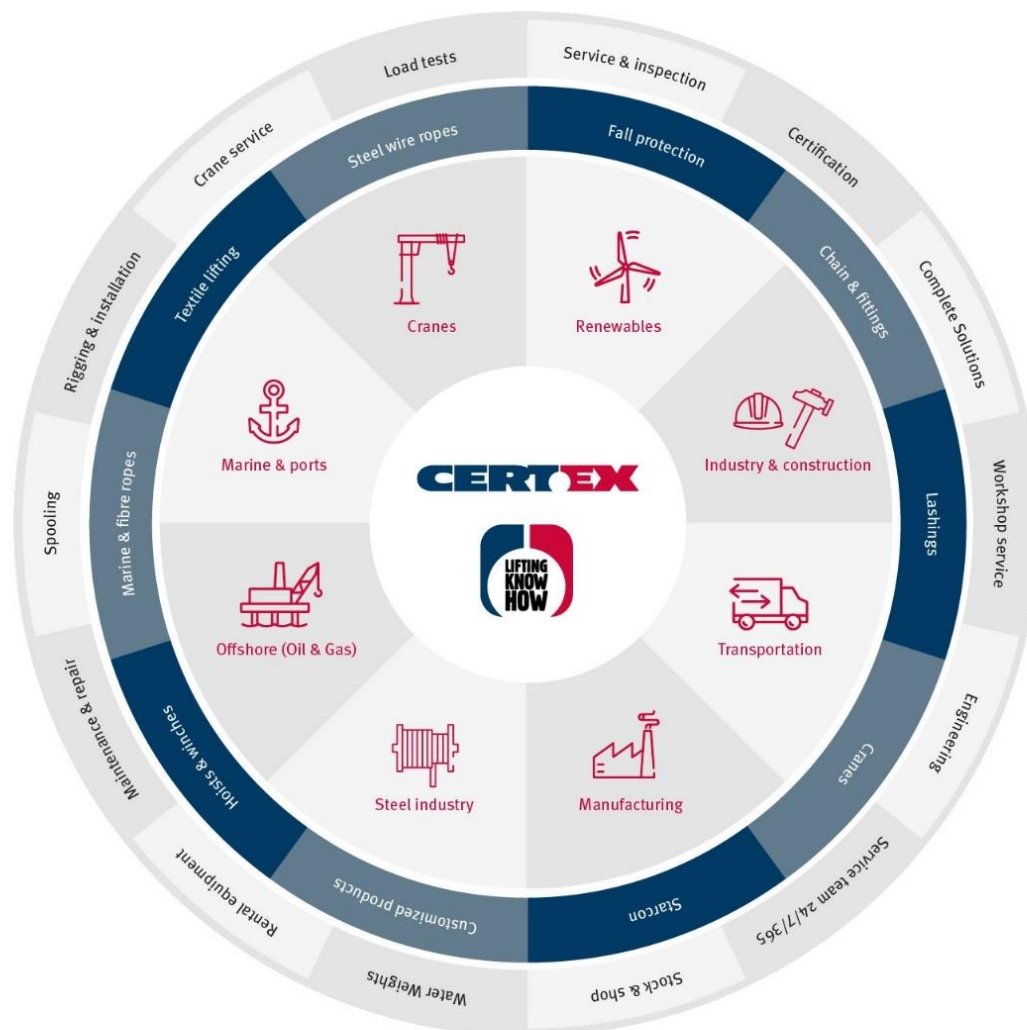
For CERTEX Danmark A/S



## Vores brancher, Produkter og tjenester

Hos CERTEX Danmark er vi en sikker og pålidelig totalleverandør og samarbejdspartner inden for løfteudstyr.

Nedenfor er en oversigt over de brancher, vi servicerer, vores produktsortiment og de tjenester, vi tilbyder."



**"Baseret på mange års erfaring og knowhow inden for løft, belastningstest og konstruktion er CERTEX Danmark din pålidelige partner og leverandør af stålwire, løfteapplikationer og relaterede tjenester."**