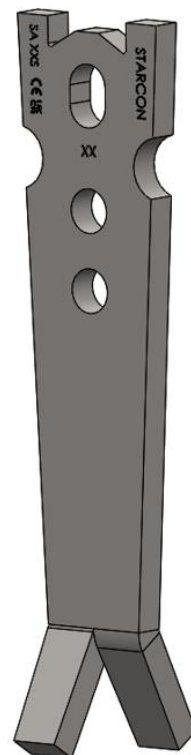


# STARCON



---

# STARCON



## STA SA anker system 2.5S til 22S

Løfte- og håndteringssystemer til betonelementer.

Bruger- og designmanual

## 1 Nomenklatur

Symbol	Beskrivelse	Enhed
$\alpha$	Diagonal trækvinkel mellem sling og aksial retning	°
$\beta$	Vinkel mellem element og aksial retning	°
$\gamma$	Vinkel mellem element og vandret retning	°
°C	Temperatur Celsius	°C
$\sigma_{ele}$	Elementets betonstyrke på løftetidspunktet	MPa
COG	Tyngdepunkt	[–]
$d_s$	U-bøjls diameter	mm
$d_{s1}$	Diameter diagonal trækbøjle	mm
$d_{s2}$	Diameter kant armering	mm
$d_{s3}$	Diameter kant armering omkring STA-anker	mm
$d_{bar}$	Bøjningsdiameter på den diagonale trækbøjle	mm
$F_S$	Belastning i diagonal retning	N
$F_Z$	Belastning i aksial retning	N
$K$	Former indstøbningsdybde i betonelementet	mm
$l$	Ankerets længde	mm
$l_1$	Længde U-bøjler	mm
$l_{bar}$	Samlet længde på den diagonale trækbøjle	mm
$l_s$	Ekstra armerings bøjle længde	mm
$o$	Afstand mellem U-bøjler	mm
$S$	Last gruppesymbol (STARCON)	–
$S_R$	Mindste tykkelse af præfabrikeret element	mm
$S_Z$	Afstand mellem ankre	mm
$WLL$	Maksimal arbejdsbelastning	tons

Tabel 1 Nomenklatur

## Starcon præfabrikeret beton design- og løftemanual

1	Nomenklatur .....	1
2	Identifikation.....	2
3	Introduktion Starcon STA anker system 2.5S til 22S.....	3
4	Sikkerhedsinstruktioner før brug .....	4
5	Fordele ved Starcon-systemet. ....	4
6	Brug af Starcon-systemet.....	5
7	Sikkerhedsfaktorer for løftesystemer .....	6
8	Generel information .....	7
9	Design metode .....	8
10	Armering omkring STA i betonelementer.....	12
11	STA SA-anker med armeringskrav til vipning og drejning.....	13
12	STA SA, som kræver standardarmering, herunder U-bøjle og kantarmering.....	14
13	Generelle sikkerhedsoplysninger ved brug af Starcon-systemet. ....	16
14	Vedligeholdelse og inspektion .....	18
15	Bortskaffelse / genbrug.....	19
16	Produktdata for STA SA.....	19
17	Produktdata for ringkobling.....	20
18	Produktdata for ringkobling med wire.....	21
19	Produktdata for former for STA.....	22
20	EC – Erklæring om maskinens overensstemmelse.....	23

## 2 Identifikation

Tabel 2 giver indsigt i revisionsnummeret på dette dokument. Det letter sporing af ændringer og sikrer versionskontrol for nøjagtige referencer og opdateringer.

Version	Ansvarlig	Skaber	Dato	Kommentar
A	CERTEX Danmark	JLJ	18-09-2024	Ny dokumentation

Tabel 2 Revisionstabel

## 3 Introduktion Starcon STA anker system 2.5S til 22S.

**Læs denne brugsanvisning, før du bruger STA-ankret. Forkert brug kan forårsage personskade eller fare!**

*Sikkerhed er altafgørende ved brug af løfteanordninger og -udstyr. Kun uddannede personer bør betjene dem i henhold til national lovgivning. Gør dig bekendt med brugsanvisningen før brug for at sikre sikker drift. Overholdelse af disse retningslinjer reducerer risikoen for ulykker. Se relevante nationale regler, da de kan erstatte disse instruktioner. Alle personer, der er involveret i udstyret, skal læse og forstå denne manual. Kontakt Certex for hjælp eller afklaring. Opbevar altid manualen sammen med produktet. Kontaktoplysninger findes på sidste side.*



### Generelt koncept for brugen STA-anker:

Starcon løfte- og håndteringssystem består af tre nøglekomponenter: Starcon STA-anker, Starcon ringkobling og Starcon former vist på Figur 1.

For at sikre korrekt placering af løfteenheden i det færdige betonprodukt samles hovedet på Starcon løfteankret i en tilsvarende Starcon-former før hældning. Når betonen når en styrke på mindst 15 MPa, kan førstnævnte fjernes, og løft kan påbegyndes på fabrikken. På installationsstedet kan løft først begynde, når betonen har nået en styrke på mindst 25 MPa. Kontakt CERTEX DK for lavere styrkeværdier. Løft kan startes ved at fastgøre den respektabelt klassificerede ringkobling til hullet på Starcon STA.

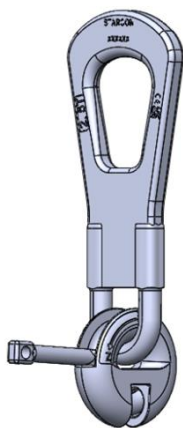
Starcon løfteankre og systemer bruger de retningslinjer, der er beskrevet i de tyske retningslinjer VDI/BV-BS 6205 og den tekniske rapport CEN/TR 15728, kombineret med EN 13155-2009. Dette sikrer det højeste sikkerhedsniveau ved brug af vores produkter.

**Materiale:**

Stål.

**Overfladebehandling:**

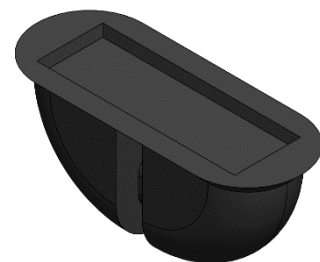
Ubehandlet eller varmgalvaniseret.



Ringkobling



STA SA



STA Former

Figur 1 Starcon løftesystem.

## 4 Sikkerhedsinstruktioner før brug



- Starcon løfteankeret må kun installeres i en Starcon-former med samme klassificering.
- Starcon løfteankre, der er udsat for korrosion eller beskadigede, må ikke bruges.
- Starcon løfteankeret må kun hejses af en løfteenhed af samme størrelse.
- Starcon løfte- og håndteringssystem må ikke bruges til at løfte mere end den specificerede last.
- Starcon løfte- og håndteringssystem må ikke bruges til personløft.
- Starcon-produkterne er kun designet til engangsløft.
- Starcon løftesystemet må kun bruges af uddannede medarbejdere.
- Et løftetilbehør, der bruges sammen med ringkoblingen, skal være korrekt mærket og godkendt til løft.
- Tjek vejrforholdene før brug. Betjen aldrig systemet, hvis der er sandsynlighed for lynnedslag i området, og undgå brug under ekstreme vejrforhold såsom storme, kraftig regn eller sne.
- Den konkrete sikkerhedsfaktor forudsætter en fabriksproduktionskontrol, der overholder EN13369. Hvis disse krav ikke er opfyldt, skal der anvendes en sikkerhedsfaktor på  $\gamma = 2,5$
- Alle relevante betonfejltilstande skal verificeres af producenten af støbningen af betonelementerne. De forskellige fejltilstande og verifikationsmetoder er specificeret i EN13155 (bilag H).

## 5 Fordele ved Starcon-systemet.

Starcon-systemet tilbyder øjeblikkelige monterings- og frigørelsesmuligheder for løfteringkoblingen, hvilket gør det muligt at håndtere præfabrikerede betonenheder hurtigt, sikkert og økonomisk, som vist i Tabel 3. En selv låsende Ringkobling forhindrer utilsigtet udløsning. Med Starcon-systemerne undgås tidskrævende skrueforbindelser og ledninger, der er tilbøjelige til at blive slidt. På grund af ringkoblings høje robusthed kan de bruges pålideligt i mange år.

Starcon-systemet fås i belastningsgruppe 1.4S til 26S. Ringkobling roterer frit rundt om ankerets akse, og systemets unikke geometri betyder, at ankrene kan bære deres fulde belastning, selvom de trækker vinkelret på ankerets akse.

Systemets effektivitet er blevet bevist gennem mange års vellykket brug og talrige laboratorietests. Komponenter testes regelmæssigt under produktionen og mærkes tydeligt med den maksimale belastning. Løfteringkoblingen er individuelt testet og leveres med en sporbarhedsbatchkode.

### 5.1 Info

Oplysningerne i denne manual er kun vejledende, og brugen af manualen fritager på ingen måde producenten for at sikre, at det valgte løftesystem er egnet til det tilsigtede formål. Oplysningerne og dataene i denne vejledning refererer kun til originale Starcon-produkter leveret af CERTEX DANMARK A/S.

## 6 Brug af Starcon-systemet

Starcon-systemet består af en bred vifte af ankre i en belastningsgruppe fra 1,4 til 26S pr. anker med forskellige længder. Princippet for brug af systemet er det samme for hele sortimentet. Starcon-systemet består af følgende tre hovedkomponenter:

### 6.1 Starcon Anker

Starcon-ankeret er en stålkompnent designet til indstøbning, med en specialudviklet fod for sikker forankring i hærdet beton. Starcon-ankeret, som er pladeformet, forbindes til en Starcon løfteringkobling til løfteformål. Hvert Starcon-anker er tydeligt mærket med sin størrelse (f.eks. 2.5S) og fås i forskellige længder. De gennemgår stikprøvekontrol for defekter, dimensionelle afvigelser og trækstyrke, hvilket sikrer en minimum sikkerhedsfaktor på 3:1 for metallisk svigt.

### 6.2 Starcon Former

Førstnævnte er bløde PVC-komponenter, der bruges til indstøbning af et anker i våd beton. Ankerhovedet placeres i formen, som derefter kan fastgøres til støbformen. Efter at enheden er støbt og hærdet, fjernes førstnævnte, hvilket afslører ankerhovedet, der sidder i en halvsfærisk fordybning i betonen. Hver former kan bruges til flere støbegods, hvis den rengøres og smøres efter hver brug.

*Formerne fås også i en stålversion med gummimateriale.*

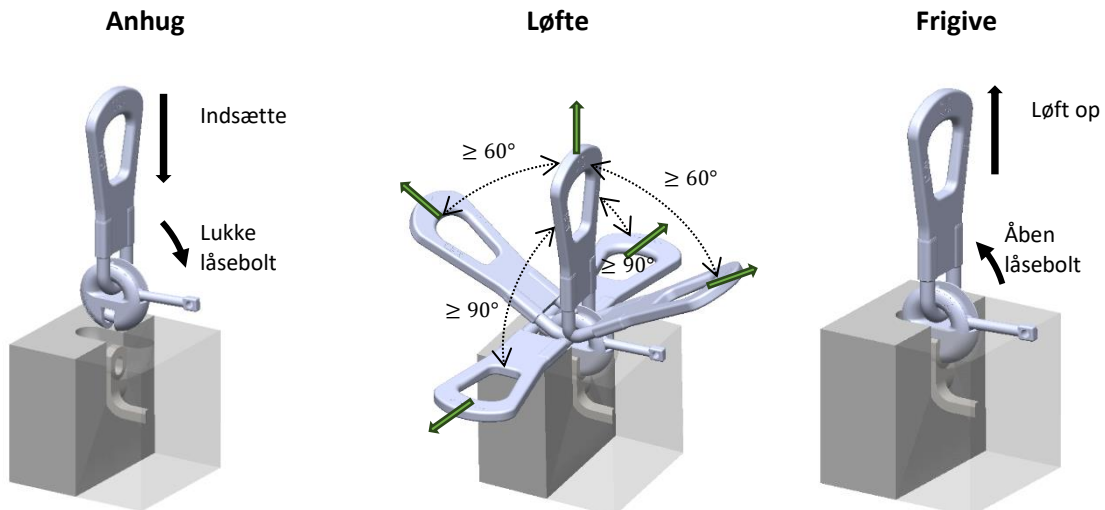
### 6.3 Starcon Ringkobling.

Starcon ringkoblingen er en specialdesignet komponent med en stift formet klo, der griber fat i det øverste hul på Starcon STA-ankeret. Starcon ringkoblinger testes til det dobbelte af den tilladte belastning, og alle testresultater registreres. Hver Starcon-ringkobling er mærket med et artikelnummer, identifikationsnummer og maksimal arbejdsbelastning med en sikkerhedsfaktor på 4:1. Der udstedes et certifikat for hver levering.

En yderligere sikkerhedsforanstaltning er, at Starcon-systemet fås i flere ikke-kompatible belastningsgrupper. Det er ikke muligt at samle komponenter fra forskellige belastningsgrupper forkert, hvilket undgår svigt i løftearrangementet.

## 6.4 Starcon Ring kobling monteringsvejledning.

Starcon Ring-koblingsystemet muliggør effektiv håndtering af flade støbte betonelementer. For at fastgøre ringkoblingen skal du indsætte den i betonfordybningen og stramme låsebollen manuelt. Systemet muliggør sikre løft i alle retninger, op til 60° lodret og 90° sidelæns, se Tabel 3. For at fjerne koblingen skal du åbne låsebollen manuelt.



Anhug ringkoblingen i betonfordybningen, og luk låsebollen manuelt ved at skubbe den til dens grænseposition. Når den er sikret, kan du begynde løfteprocessen.

Ringkoblingen er designet til at håndtere belastninger fra alle retninger, forudsat at ankernes belastningsgrænser ikke overskrides. Ved brug af spredebjælke er det tilladt at anvende et vinklet træk på op til 60°. Og op til 90° til siderne.

Træk stiften manuelt tilbage for at muliggøre fjernelse af ringkoblingen.

Tabel 3 Forbindelsen mellem Starcon ringkoblingen og Starcon STA-ankret er hurtig og nem.

## 7 Sikkerhedsfaktorer for løftesystemer

Til beregning af løftesystemet er følgende sikkerhedsfaktorer, der er vist i Tabel 4 er blevet anvendt for at sikre dets pålidelighed og sikkerhed. Disse faktorer er i overensstemmelse med anbefalingen fra EN13155 nøje udvalgt som retningslinjer for at sikre optimal sikkerhed under systemets drift.

Sikkerhedsfaktorer	
Stålsvigt af ankre	$SF_{Steel} = 3$
Fejl i betonudtræk	$SF_{concrete} = 2,5$
Fejl i ringkoblingen	$SF_{Link} = 4$

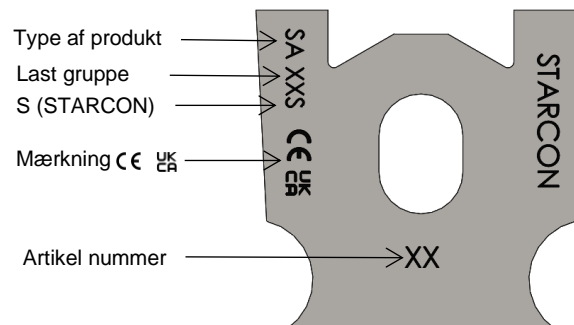
Tabel 4 Sikkerhedsfaktorer

## 8 Generel information

Dette afsnit giver vigtige detaljer om Starcon løfteankersystemer, der giver klarhed og vejledning til sikker og effektiv brug.

### 8.1 Markering på ankeret

Hvert anker er tydeligt mærket med dets belastningskapacitet, længde og producentens identifikation, hvilket sikrer nem og sikker identifikation af systemerne, selv efter installation vises på Figur 2.



Figur 2 Mærkning på toppen af STA SA

### 8.2 Retningslinjer for valg af anker

Når du vælger ankere, er det vigtigt at overveje forskellige faktorer for at sikre sikkerhed og effektivitet. De medfølgende tabeller indeholder vigtige oplysninger såsom maksimal belastningskapacitet, kantafstande og installationsværdier for forskellige ankertyper. Vigtige punkter at overveje:

- Vægt af det præfabrikerede element.
- Antallet af ankere.
- Hvordan ankrene er arrangeret.
- Ankrenes bæreevne
- Sling håndteringsvinkel.
- Ankernes diagonale trækegenskaber.
- Miljøpåvirkning ved brugen.

### 8.3 Retningslinjer for installation

For at Starcon løfteankersystemer kan installeres korrekt, er det bydende nødvendigt at sikre overholdelse af specifikke tekniske kriterier og forudsætninger:

- Overholdelse af ankerets belastningskapacitetsspecifikationer.
- Opretholdelse af passende kantafstand.
- Sikring af, at betonkvaliteten er egnet.
- Kontrol af justering med belastningsretningen.
- Yderligere armeringskrav.

### 8.4 Retningslinje for belastningskapacitet

Et ankers belastningskapacitet afhænger af flere faktorer:

- Betonens styrke i løfteøjeblikket, som bestemt ved en terningtest med dimensioner på 15 × 15 × 15 cm.
- Ankerets længde.
- Afstanden mellem ankeret og kanterne, både aksialt og langs kanten.
- Retningen af den påførte belastning.
- Arrangementet af armering i betonkonstruktionen.



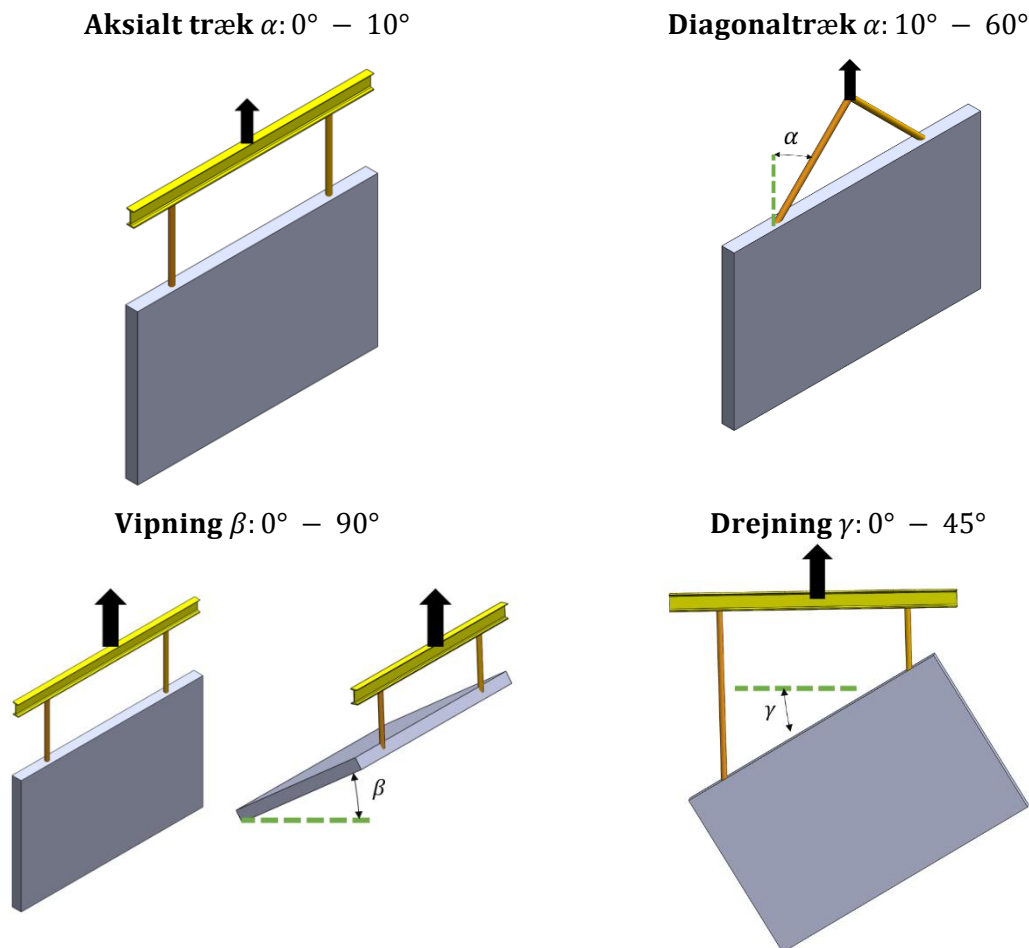
## 9 Design metode

Dette afsnit dækker designmetoden for løfteoperationer samt illustrationer af forskellige løfteteknikker. Den beskriver, hvornår de forskellige typer løft forekommer, herunder aksiale løft, diagonalløft, tiltning og rotation af elementer. Derudover diskuteres støbeprocessen, herunder overførsel af belastning til betonen ved hjælp af ankerbunden, og vigtigheden af korrekt placering af armeringen og ankre under støbning for at undgå fejl og risici. Der gives advarsler om korrekt størrelse på armering og risiko for fejl med forkerte størrelser, som kan føre til potentielt farlige situationer.

### 9.1 Illustration af løftemetoder

Figur 3 viser en beskrivelse af, hvornår de forskellige typer af løft opstår:

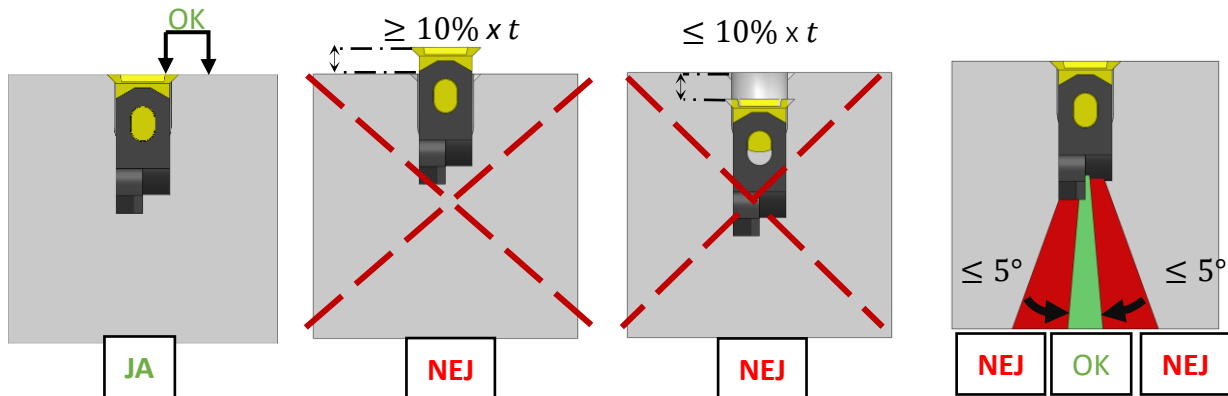
- **Aksialt træk:** forekommer i samme retning som trækraften og sker inden for området  $0^\circ \leq \alpha \leq 10^\circ$ .
- **Diagonaltræk:** opstår, når sejl/kæder er vinklet mellem  $10^\circ \leq \alpha \leq 60^\circ$  i forhold til løftet.
- **Vipning:** opstår, når objektet skal rotere rundt om sit COG på elementets korte side.
- **Drejning:** opstår, når objektet skal rotere rundt om sit COG på elementets langside.



Figur 3 Løftemetoder.

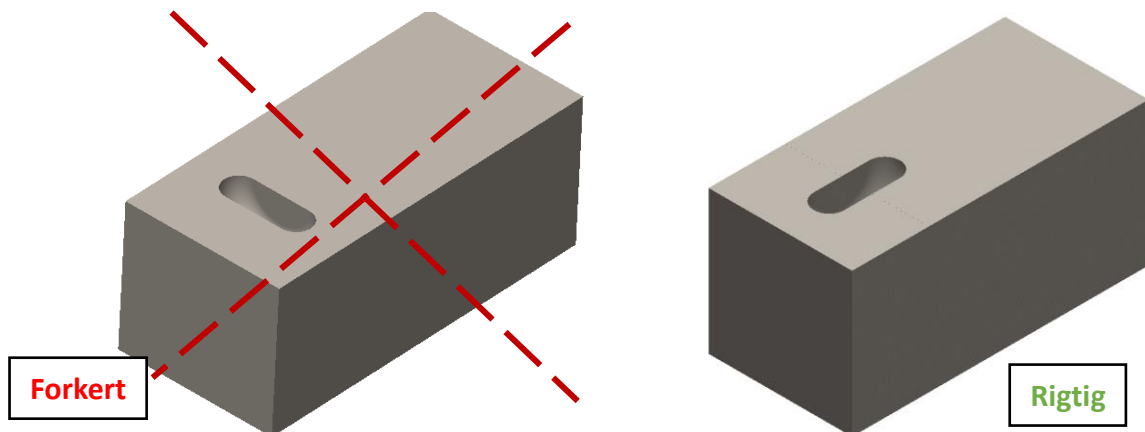
## 9.2 Korrekt placering af former og ankre under støbning.

Forsigtig: Hvis formularen er for lille, vil den ikke være kompatibel med løfteudstyret senere. Omvendt, hvis fordybningsblokken er for stor, vil det være umuligt at fastgøre løfteudstyret korrekt, hvilket øger risikoen for, at ringkobling glider ud. Dette kan føre til for tidligt ankersvigt og efterfølgende kollaps af konstruktionselementet. Sørg altid for, at form størrelsen matcher den identificerede anker størrelse. Figur 4 illustrerer den korrekte placering af førstnævnte i våd beton for at sikre optimal forankringsstyrke for ankeret.



Figur 4 Korrekt placering af former.

STA og to-huls ankre bør kun installeres i tyndvæggede materialer. Det flade stykke stål skal placeres vinkelret på pladen for at sikre korrekt installation og stabilitet.



Figur 5 Korrekt placering af former retning i væggen.

## 9.3 Beregn belastningstilfælde for fjernelse fra støbformen og transport.

For at sikre korrekt forankring skal hvert anker overveje flere faktorer: elementets vægt, vedhæftning til formen, stødbelastning, slyngvinklen og ankernes antal og placering.

Når du løfter en betonenhed fra en form, skal du overveje vedhæftningsfaktoren mellem betonen og formen. For komplekse former kan vedhæftning øge ankerbelastningen, især når betonstyrken er på sit laveste. Beregn den samlede vægt af elementerne i tons, inklusive alt udstyr og tilbehør, der er knyttet til enheden.

### 9.3.1 Lastkasse fjernelse af støbformen og transport af elementet.

Trækraft i hvert anker:  $F_A$

1. Last scenarie, når du fjerner elementet fra støbformen: 
$$F_A = \frac{(F_Z + S * Pa) * F_S}{n}$$

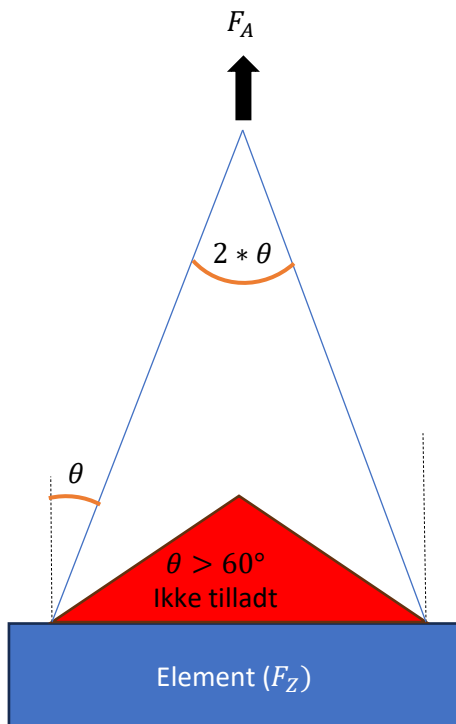
2. Last scenarie under transport løft af elementet. 
$$F_A = \frac{F_Z * F_S * \varphi_{dyn}}{n}$$

Hvor

- $F_Z$ : Betonelementets vægt i tons (*ton*)
- $S$ : Støbformens overfladeareal i kontakt med den friske beton ( $m^2$ )
- $Pa$ : Vedhæftningsfaktor mellem støbekasse og beton (Se Tabel 6)
- $F_S$ : Sling vinkel faktor (Se Tabel 5)
- $n$ : Antal bærende ankre i elementet.
- $\varphi_{dyn}$ : Dynamisk faktor for elementet under transport

### 9.3.2 Sling vinkel faktor ( $F_S$ )

Illustrationen i Figur 6 giver en visuel forklaring på, hvordan man måler sejlvinklen. Henvisninger Tabel 5, kan du finde den sling faktor, der svarer til den målte vinkel.



Figur 6 Illustration af sling vinkel faktor.

Sling vinkel ( $\theta$ )	Sling faktor ( $F_S$ )
0°	1
10°	1,02
20°	1,07
30°	1,16
45°	1,41
60°	2

Tabel 5 Sling vinkel faktor

### 9.3.3 Vedhæftning til støbformen faktor ( $Pa$ )

Vedhæftningsfaktor mellem støbekasse og beton er vist i Tabel 6.

Støbforms type	Adhæsion ( $\frac{ton}{m^2}$ )
Smurt stål støbform	$Pa = 0,1$
Lakeret træ støbform	$Pa = 0,2$
Grov støbform	$Pa = 0,3$

Tabel 6 Vedhæftningsfaktor til støbformen

### 9.3.4 Dynamiske faktorer ( $\varphi_{dyn}$ )

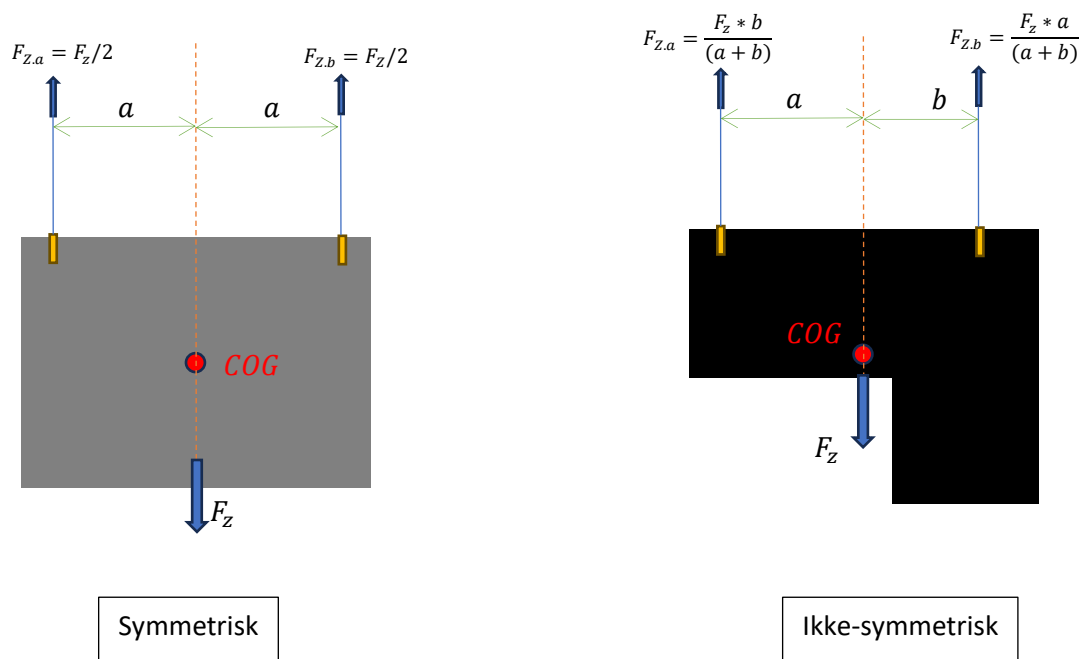
Hvis betonenheden håndteres eller transporteres af mekanisk udstyr, udsættes den for stød/stød fra greb og transport over ujævnt underlag. Denne faktor kan øge ankerbelastningen flere gange sin egen vægt. Den korrekte belastning kan bestemmes ved at tilføje den dynamiske faktor, der er vist i Tabel 7

Løfte tilstand	Dynamisk belastningsfaktor $\varphi_{dyn}$
Statisk kran, rebhastighed <90 m/min	1
Statisk kran, tovhastighed >90 m/min	1,3
Løft og transport med mobilkran på glat underlag	1,75
Løft og transport med mobilkran på ujævnt underlag	2,5
Transport med gaffeltruck eller gravemaskine over ujævnt underlag	4

Tabel 7 Dynamisk faktor

### 9.3.5 Antal og placering af løftepunkter

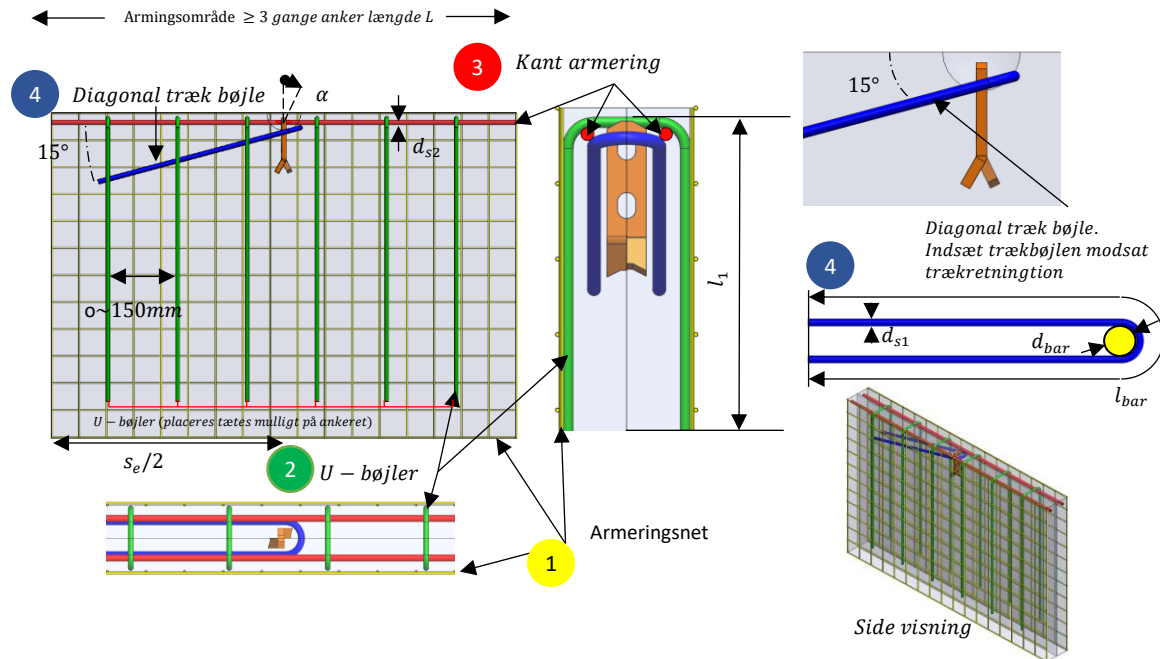
Den effektive belastning, der bæres af hvert anker, beregnes typisk ved at dividere den samlede vægt med antallet af bærende ankre. Denne beregning forudsætter dog lige belastningsfordeling mellem alle ankre. Hvis belastningsfordelingen er ulige, skal den belastning, der skal bæres af hvert anker, bestemmes ved hjælp af statiske beregninger som vist i Figur 7.



Figur 7 Beregning symmetrisk og ikke-symmetrisk belastningselement.

## 10 Armering omkring STA i betonelementer.

Figur 8 viser, hvordan man placerer armeringsnet korrekt inde i elementet. Det fremhæver vigtigheden af at placere kantarmring tæt omkring ankerpunkterne for optimal styrke. Derudover demonstrerer den U-bøjlerne omkring ankrene og den korrekte placering af diagonale trækbojlerne for effektivt at understøtte ankeret og den modsatte flade under løfte- eller trækoperationer.



Figur 8 Armering i betonvæggen.

Tabel 8 giver en detaljeret beskrivelse af den korrekte placering af net og armering i betonen for hver ankertype.

Belastningsklasse ringkobling	Last gruppe anker	①	②	③	④				
		Armeringsnet  mm <sup>2</sup> /m	U-bøjler Til træk > 30° [α]		Kantarmring på begge sider  d <sub>s2</sub> mm	Diagonal trækbojle (1)			
			Stk.	d <sub>s</sub> mm		l <sub>1</sub> mm	d <sub>s1</sub> mm	d <sub>bar</sub> mm	l <sub>bar</sub> mm
2.5S	1.4S	2 x 131	4	Ø6	400	Ø8	Ø6	47	900
	2.5S		4	Ø8	600	Ø10	Ø8	47	1200
5S	5.0S	2 x 131	4	Ø10	800	Ø12	Ø12	53	1550
10S	7.5S	2 x 188	4	Ø10	800	Ø12	Ø14	71	2000
	10.0S		6	Ø10	1000	Ø14	Ø16	71	2300
26S	14.0S	2 x 377	6	Ø10	1000	Ø14	Ø20	116	2600
	22.0S		8	Ø10	1200	Ø16	Ø28	116	3450

(1) Der er intet krav om diagonal spændingsarmering i beton med følgende styrke:  
 Betontrykkstyrke ( $\sigma_{ele}$ ) er  $\geq 15$  N/mm<sup>2</sup> og 3 gange den mindste vægtykkelse, betontrykkstyrke ( $\sigma_{ele}$ ) er  $\geq 25$  N/mm<sup>2</sup> og 2,5 gange den mindste vægtykkelse, Betontrykkstyrke ( $\sigma_{ele}$ ) er  $\geq 35$  N/mm<sup>2</sup> og 2 gange den mindste vægtykkelse.

(!) Armeringen til diagonale belastninger skal placeres i nærheden af fordybningsformeren, hvilket sikrer fuldstændig kontakt med ankeret under installationen

$\sigma_{ele}$  Står for betonelementstyrke ved løft.

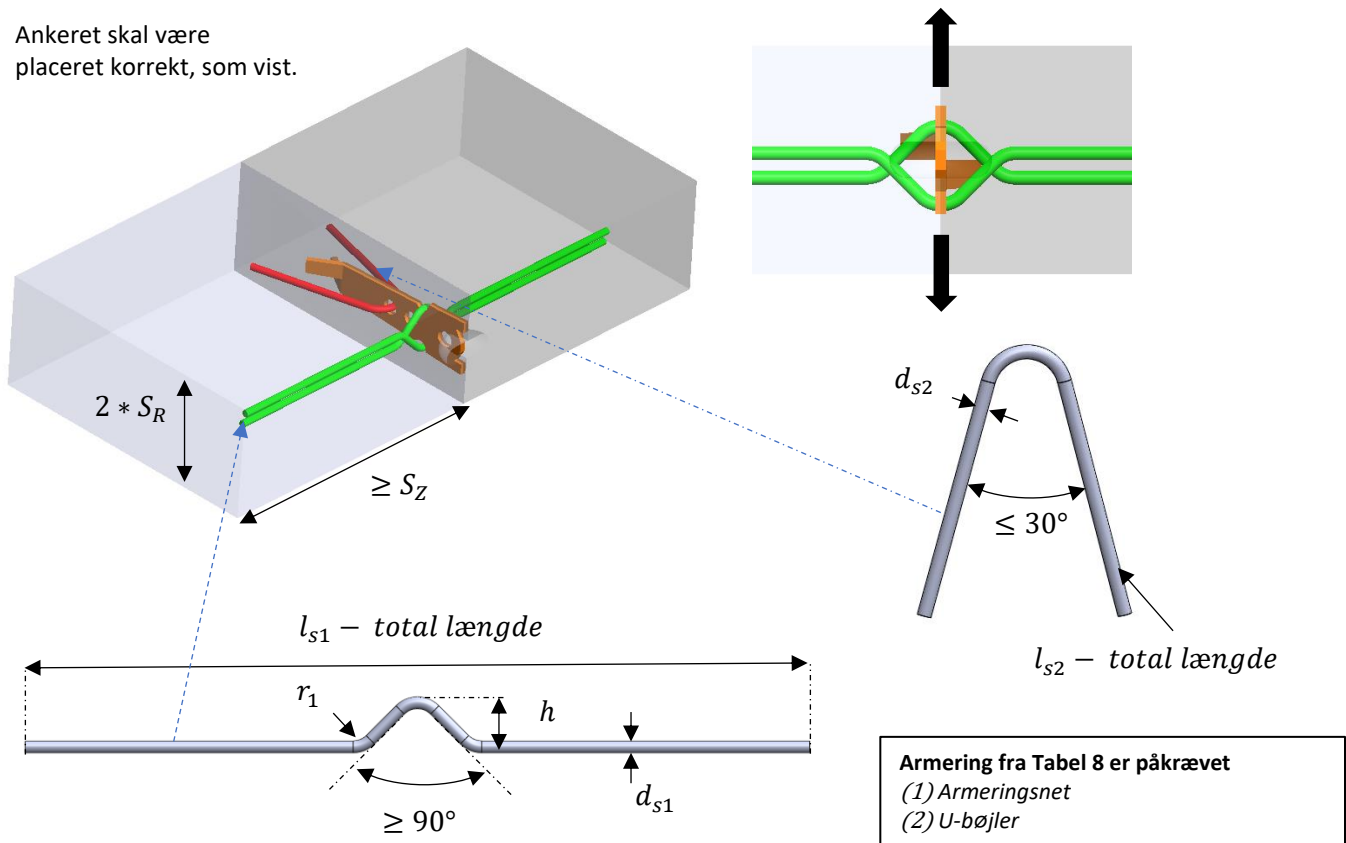
Ansvarsfraskrivelse: Tabellen tjener udelukkende som en retningslinje. For nøjagtig vejledning og beregninger, kontakt venligst [www.Certex.dk](http://www.Certex.dk).

Tabel 8 Armeringsdata for elementer

## 11 STA SA-anker med armeringskrav til vipning og drejning.

Denne beskrivelse har til formål at give en forståelse af ankrenes bæreevne, når elementet løftes med enten tiltning eller drejning, samt armeringens dimensioner og placering som vist på Figur 9. Nedenstående tabel giver indsigt, der kan bidrage til en nøjagtig evaluering af egnetheden af at løfte betonelementer i forskellige scenarier.

Ankeret skal være placeret korrekt, som vist.



Figur 9 Armeringskrav til vipning og drejning af elementet.

### Armering i ankerzonen til en væg

Tabel 9 giver information til at hjælpe med at bestemme de passende ankre til løft af betonelementer under forskellige belastningsforhold.

Lastklasse Ringkobling	Last gruppe anker	Krav til vippe- og drejearmering ved $\sigma_{ele} \geq 15 \text{ N/mm}^2$			Yderligere krav til trækarmring hos $\sigma_{ele} \geq 15 \text{ N/mm}^2$	
		$d_{s1}(1)$ mm	$r_1$ mm	$l_{s1}(2)$ mm	$d_{s2}$ mm	$l_{s2}(2)$ mm
2.5S	2.5S	Ø12	25	700	Ø10	650
5.0S	4S	Ø14	32	800	Ø12	1000
	5S	Ø16	32	1000	Ø16	1500
10.0S	7.5S	Ø20	40	1200	Ø20	1750
	10S	Ø20	40	1500	Ø20	1900
26.0S	12.5S	Ø25	50	1500	Ø25	2200
	17S	Ø25	50	1800	Ø28	2500
	22S	Ø28	50	1800	Ø28	3000

$\sigma_{ele}$  Står for betonelementstyrke ved løft.

Ansvarsfraskrivelse: Tabellen tjener udelukkende som en retningslinje. For nøjagtig vejledning og beregninger, kontakt venligst [www.certex.dk](http://www.certex.dk).

(1) Armering fra krav fra Tabel 8, med armeringsnet og U-bøjler er påkrævet.

(2)  $l_s$  = Længde før bøjning/krumningsradius som specificeret i DIN EN 1992

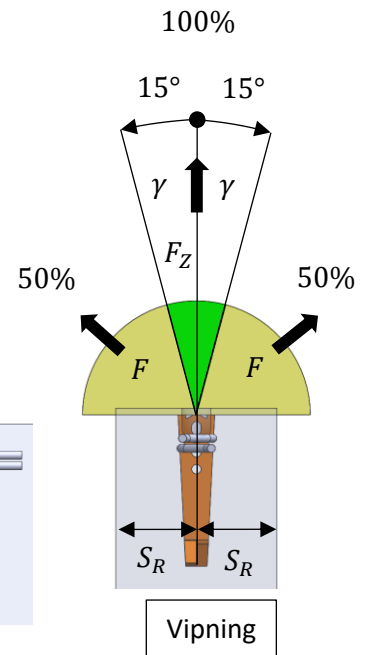
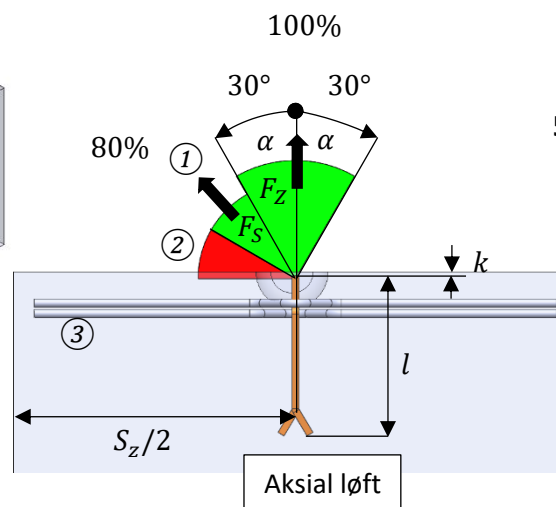
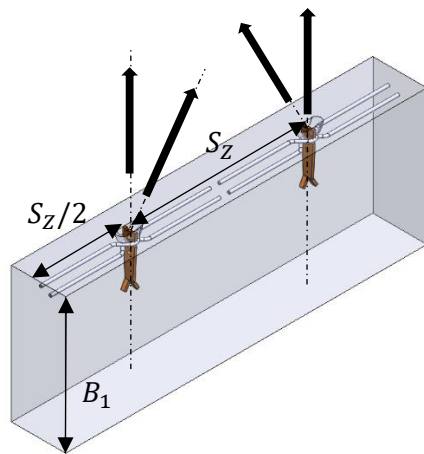
Tabel 9 Armeringskrav, i ankerzone til vipning, drejning og træk.

## 12 STA SA, som kræver standardarmering, herunder U-bøjle og kantarmering.

Denne beskrivelse har til formål at give en forståelse af kapaciteten af disse ankre inden for strukturer med standardarmeringer, herunder U-bøjle og kantarmering som vist på Figur 10, herunder følgende komponenter, Armeringsnet og diagonale trækbojler kun hvis,  $\alpha > 30^\circ$ . Nedenstående tabel giver indsigt, der kan bidrage til en nøjagtig evaluering af egnetheden af at løfte betonelementer i forskellige scenarier. Når belastninger rettes mod kanten af elementet, indsættes diagonal trækarmering som bruges til STA eller to-huls ankre. (se Figur 8 og Tabel 8).

### Forstærkningskrav fra Tabel 8

- (1) Armeringsnet
- (2) U-bøjler
- (3) Armering af kanter
- (4) Diagonale trækbojler, kun hvis  $\alpha > 30^\circ$



- (1) Med betonstyrke  $\sigma_{ele} \geq 23 \text{ N/mm}^2$ ,  $F_s$  kan tages som 100%
- (2) Diagonal spænding med sling/kædespredning  $\alpha > 60^\circ$  er ikke tilladt.
- (3) Indsæt vippeforstærkningen i hullerne på siden af ankeret.

Figur 10 Armeringskrav til løft og tilt-up til STA SA.

Løft af vægelement med standardarmering inklusiv trækbøjler- og vippe armerings krav skal opfyldes.

Tabel 10 giver information til at hjælpe med at bestemme de passende ankre til løft af betonelementer under forskellige belastningsforhold.

Følgende randbetingelser anvendes til beregningen:

- **1 anker** symmetrisk placeret til tyngdepunktet.
- **Dynamisk faktor** (håndtering af lokaliteter)  $\Gamma_{dyn} = 1.3$
- **Støbeformens vedhæftning** tages ikke i betragtning.

Lastklasse Ringkobling	Last gruppe	Anker længde.  L  mm	Min. afstand mellem ankre.  S <sub>Z</sub>  mm	Løftekapacitet [Ton] ved betonstyrke $\sigma_{ele}$					Min. tykkelse.	
				Trække  $\alpha < 30^\circ$ $\gamma < 15^\circ$ 15 N/mm <sup>2</sup>	Diagonalt træk  $\alpha > 30^\circ$ $\gamma < 15^\circ$ 25 N/mm <sup>2</sup>	Træk / diagonalt Trække $\gamma < 15^\circ$ 25 N/mm <sup>2</sup>	Vippe / tilt  15 N/mm <sup>2</sup>	Vippe / tilt  25 N/mm <sup>2</sup>	2 * S <sub>R</sub>	
									Med ekstra armering til trækløft  mm	Uden ekstra forstærkning til trækløft.  mm
2.5S	2.5S	230	800	1,9	1,7	1,9	0,9	0,95	120	120
5.0S	4S	270	1000	3,6	2,8	3,8	1,9	1,9	160	180
	5S	290	1000	3,6	2,8	3,8	1,9	1,9	160	180
10.0S	7.5S	320	1200	5	4	5,75	2,8	2,8	175	220
	10S	390	1500	6,5	5	7,7	3,8	3,8	240	280
26.0S	12.5S	500	1500	9,2	7,4	9,6	4,7	4,7	240	350
	17S	500	1500	10,7	8,6	13	6,5	6,5	300	400
	22S	500	1500	15,3	12,3	16,9	8,4	8,4	380	500

$\sigma_{ele}$  Står for betonelementstyrke ved løft.

Ansvarsfraskrivelse: Tabellen tjener udelukkende som en retningslinje. For nøjagtig vejledning og beregninger, kontakt venligst [www. Certex.dk](http://www.Certex.dk).

Tabel 10 Armeringskrav, med træk- og vippeløftekapacitet.



## 13 Generelle sikkerhedsoplysninger ved brug af Starcon-systemet.

Generelle sikkerhedsoplysninger ved brug af Starcon-systemet.



- Sørg for, at markeringen på Starcon-løfteenheden altid peger i trækretningen under løft.
- Løftemaskinen skal være godkendt til at løfte mindst den maksimale påførte last + vægten af Starcon løfte- og håndteringssystem + eventuelt hejsetilbehør.
- Løftebevægelser skal være jævne; Der bør ikke foretages pludselige eller pludselige retningsændringer med løftemaskinen under en løfteoperation, da dette kan føre til pendulbevægelser af lasten, hvilket forårsager klemfare eller tab af lasten.
- Hvis der er risiko for klemning mellem byrden og genstande, bygningsdele, maskiner osv., må operatøren ikke opholde sig i det farlige område.
- Operatørens arbejdsområde skal være fladt og fri for forhindringer, der kan udgøre en snubelfare.
- Ved deponering af lasten skal operatøren sikre, at dette accepteres på en flad og stabil overflade.
- Først når lasten er deponeret og sikret, kan Starcon løfteenheden frigøres og løftes fri.
- Før hvert løft skal du sikre dig, at både Starcon-løfteenheden og Starcon-løfteankeret, der er indlejret i betonproduktet, er fri for snavs, der kan reducere grebet.
- Stik aldrig arme eller fødder ind under et betonprodukt.
- Betonprodukter må aldrig trækkes, kun løftes.
- Der må ikke foretages ændringer af Starcon løfte- og håndteringssystem uden skriftlig tilladelse fra producenten.
- Operatøren skal altid sikre, at forbindelsen mellem løftemaskinen og/eller eventuelt hejsetilbehør og Starcon-løfteenheden er korrekt og sikret mod utilsigtet løsrivelse.
- Operatøren skal altid sikre, at forbindelsen mellem Starcon løfteenheden og Starcon løfteankeret er korrekt og sikret mod utilsigtet løsrivelse.
- Hold sikker afstand og gå aldrig under en ophængt belastning.
- Brug handsker, sikkerhedssko og andre personlige værnemidler ved håndtering.
- Brug aldrig et Starcon løfte- og håndteringssystem, der har synlige defekter såsom slid, deformationer, rustskader osv.
- De fleste ankre er designet til let at blive håndteret under installationen uden behov for løfteudstyr. Nogle ankre kan dog veje mere og bør håndteres ved hjælp af løfteudstyr. Se venligst ordrelisten for den nøjagtige vægt af hvert produkt.

## 13.1 Personlige værnemidler

Brug altid handsker, sikkerhedshjelm og sikkerhedssko som et minimumskrav, når du betjener udstyret. Hold hænder og andre kropsdele væk fra løftestativet, løftetilbehør og lasten under brug.



## 13.2 Klargøring af produktet før brug

### 13.2.1 Transport og opbevaring

Ankre skal transporteres og opbevares sikkert for at forhindre risici for personale og genstande i nærheden.

### 13.2.2 Udpakning

Fjern pallen og emballagen, der beskytter ankrene.

Klip sikkerhedsstropperne over. Den person, der pakker ud, skal bære handsker, sikkerhedssko og sikkerhedsbriller, når stropperne skæres over.

### 13.2.3 Sikker bortskaffelse af emballagematerialer

Al emballage, der anvendes af Certex Danmark, kan genbruges. Paller og al træemballage kan genbruges eller genbruges.

Alt plast-, pap- og papirmateriale skal sendes til den lokale genbrugsstation.

Hvis der ikke er lokale genbrugsanlæg, skal emballagen returneres til Certex Danmark til bortskaffelse for kundens regning.

### 13.2.4 Forberedende arbejde før installation

Efter udpakning skal du visuelt inspicere ankrene for eventuelle skader.

### 13.2.5 Installation og montering

Ankrene leveres klar til brug.

### 13.2.6 Opbevaring og beskyttelse mellem perioder med normal brug

Undersøg ankrene før hver brug og løft. Brug aldrig ankre eller løftetilbehør med synlige defekter såsom slid, deformationer, korrosionsskader osv.

Opbevar altid løfteproduktet indendørs, på et tørt og ventileret sted.

### 13.2.7 Tilvejebringelse af oplysninger (brugere, operatører, serviceeksperter)

Alle operatører eller personer inden for farezonen skal modtage information om betjening af ankrene og skal uddannes af supervisoren, der gør sig bekendt med produktet og dets anvendelse, før løfteoperationer påbegyndes.

Operatører skal være uddannet i brugen af løfteproduktet og alle dens funktioner og placeret til at have et klart udsyn over hele løfteoperationen.

### 13.2.8 Placering af undervisning

Alle brugervejledninger skal altid opbevares sammen med løfteproduktet.

## 14 Vedligeholdelse og inspektion

- Al vedligeholdelse skal udføres, når Starcon løfteaggregatet aflæsses.
- Starcon løfteenheden skal inspiceres og vedligeholdes for at sikre, at den forbliver i korrekt stand under brug.
- Efter hver brug skal Starcon løfteenheden rengøres og inspiceres for eventuelle fejl eller mangler.
- Hvis der konstateres fejl, skal de udbedres, eller Starcon løfteenheden skal kasseres.
- Starcon løfteenheden skal altid opbevares på et tørt og godt ventileret sted.
- Enhver beskadiget, korroderet eller slidt Starcon-løfteenhed skal straks tages ud af drift og mærkes for ikke at blive brugt igen.
- Udstyr fra Starcon bør gennemgå mindst én årlig inspektion af en kvalificeret faglært person for at inspicere løfteudstyr og kraner.

### 14.1 Tidsplan for vedligeholdelse



- Der må kun anvendes originale reservedele, og de skal udskiftes af en uddannet person.
- Det årlige eftersyn skal udføres af en kvalificeret person, der har modtaget den nødvendige uddannelse og certificering til løfteudstyr.
- Alle tjenester skal dokumenteres, og dataene skal opbevares.
- Hvis der er synlige fejl, eller hvis der ikke er mærkning på løftestativet, skal løftestativet være mærket som "ude af drift".

- B** Før brug
- A** Efter brug
- M** Månedligt eller maksimalt 200 timers brug.
- Y** Årligt eller efter maksimalt 2400 timers brug.

Inspektion	B	A	M	Y
Udfør en visuel inspektion for at kontrollere for tegn på overbelastning, deformation, beskadigelse, slid og korrosion.	X	X	X	X
Udstyret skal underkastes inspektion.			X	
Sørg for, at udstyret er klar og tydeligt mærket.			X	X
Inspektion skal udføres af en kvalificeret person med en rapport udarbejdet.				X

Tabel 11 Tidsplan for vedligeholdelse

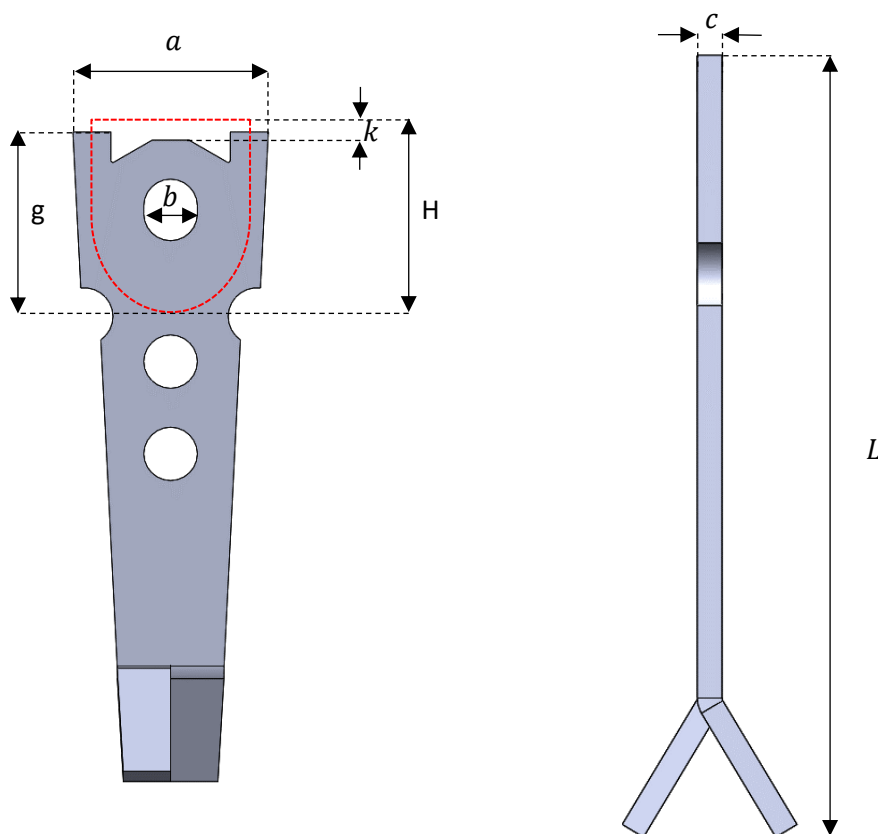
## 15 Bortskaffelse / genbrug

Dette afsnit beskriver produktets ophør af brug.

- Ophør af brug / bortskaffelse Løftepunkterne skal sorteres/skrotes som almindeligt stålskrot.
- Starcon løfte- og håndteringssystem skal sorteres og bortskaffes i henhold til passende materialekategorier, herunder metal, plast osv.
- Certex kan hjælpe dig med bortskaffelse, hvis det er nødvendigt.

## 16 Produktdata for STA SA

Figur 11 viser en måleskitse for STA SA med etiketter for de respektive dimensioner.



Figur 11 STA SA-skitse.

### 16.1 Tekniske data

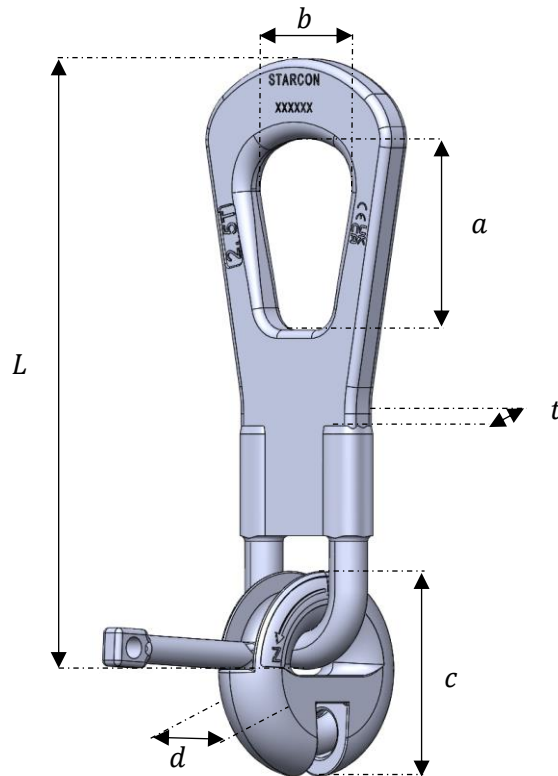
Tabel 12 viser dimensionerne på de forskellige typer STA SA.

Ringkoblings belastningsklasse	Last gruppe anker	a mm	b mm	c mm	g mm	k mm	H – former højde mm	L - Anker længde mm
2.5S	2.5S	55	14	10	45	10	45	230
5S	4S	70	18	10	70	10	59	270
	5.0S	70	20	15	70	10	59	290
	7.5S	95	26	15	90	15	85	320
10S	10S	95	28	20	90	15	85	390
	12.5S	150	35	20	90	15	118	500
26S	14S	150	35	25	90	15	118	500
	22S	150	35	30	90	15	118	500

Tabel 12 STA SA-dimension.

## 17 Produktdata for ringkobling

Figur 12 Viser en måleskitse til ringkoblingen.



Figur 12 Ring kobling skitse.

### 17.1 Tekniske data

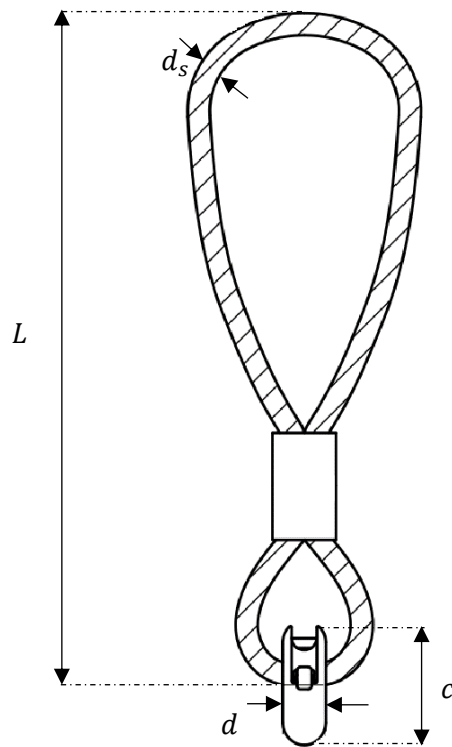
Tabel 13 Viser dimensionerne på de forskellige typer ringkobling.

Ringkoblings belastningsklasse	Længde plade. L mm	Længde hul a mm	Bredde hul b mm	Koblingshovedets diameter c mm	Hovedtykkelse. d mm	Tykkelse af pladen t mm
2.5S	265	70	58	80	27	12
5.0S	330	86	65	105	36	16
10S	425	112	90	150	50	25
26S	605	160	120	206	72	30

Tabel 13 Ring kobling dimension.

## 18 Produktdata for ringkobling med wire

Figur 13 Viser en måleskitse til ringkoblingen med wire.



Figur 13 Ring kobling skitse.

### 18.1 Tekniske data

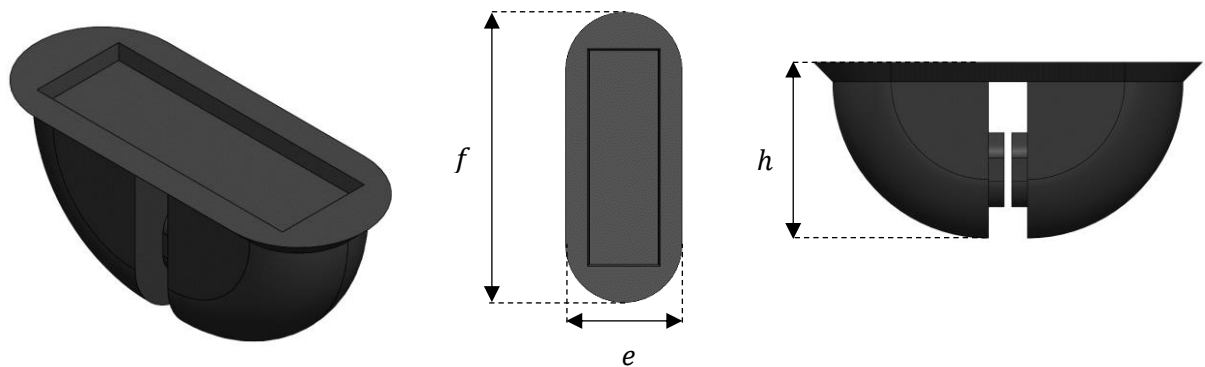
Tabel 14 Viser dimensionerne på de forskellige typer ringkobling med wire.

Ringkoblings belastningsklasse	Trådens længde. <i>L</i> <i>mm</i>	Koblingshovedets diameter <i>c</i> <i>mm</i>	Koblingshovedets tykkelse. <i>d</i> <i>mm</i>	Tykkelse af pladen <i>d<sub>s</sub></i> <i>mm</i>
1.3S	330	50	18	8
2.5S	540	80	27	14
5.0S	615	105	36	16
10S	715	150	50	24

Tabel 14 Ringkobling med wire dimension.

## 19 Produktdata for former for STA.

Figur 14 Viser en måleskitse for former.



Figur 14 Former for STA.

### 19.1 Tekniske data

Tabel 15 viser dimensionerne på de forskellige typer af former, der bruges til støbning af STA anker.

Former STA Last-klasse	e mm	f mm	H mm	Gevind M
2.5S	43	104	45	8
5.0S	49	126	59	8
10S	67	188	85	12
26S	112	234	118	16

Tabel 15 Dimension af former til STA.

## 20 EC – Erklæring om maskinens overensstemmelse

Dette certifikat opfylder kravene i bilag II til direktiv 2006/42/EF.

Fabrikant og ansvarlig for udarbejdelse af den tekniske dokumentation:

Firma:	<b>CERTEX Danmark A/S</b>	Tlf. nr.:	<b>+45 74 54 14 37</b>
Adresse:	<b>Trekanten 6-8 6500 Vojens Danmark</b>	E-mail:	<b>info@certex.dk</b>

Undertegnede erklærer hermed, at nedenstående specificerede værktøj er i overensstemmelse med de gældende sikkerheds- og sundhedsregler og lovgivning i Den Europæiske Union. Hvis der foretages ændringer på værktøjet uden godkendelse fra producenten, gælder denne erklæring ikke længere.

<b>Beskrivelse:</b>	<b>STA SA</b>
<b>Tegning nr.:</b>	<b>XXXXXXXXXXXXXXXX</b>
<b>Serienummer:</b>	<b>XXXXXX</b>
<b>Løftekapacitet:</b>	<b>WLL pr enhed</b>
<b>Egenvægt:</b>	<b>Kg pr enhed</b>

Er lavet i overensstemmelse med følgende EF-direktiv;  
**2006/42/EF**

Følgende standarder er blevet anvendt:  
**EN 13155+A2 : 2009**

Dato:

---

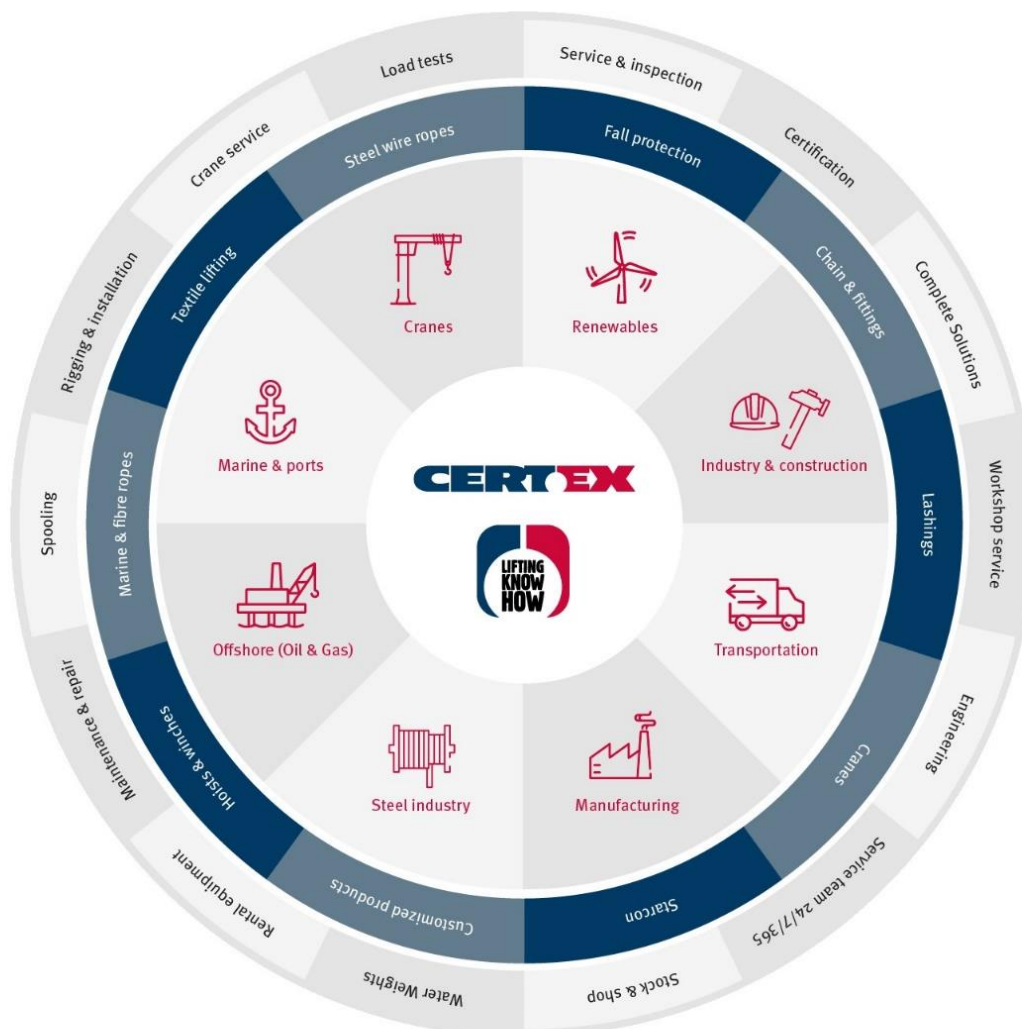
For CERTEX Danmark A/S



## Vores brancher, Produkter og tjenester

Hos CERTEX Danmark er vi en sikker og pålidelig totalleverandør og samarbejdspartner inden for løfteudstyr.

Nedenfor er en oversigt over de brancher, vi servicerer, vores produktsortiment og de tjenester, vi tilbyder."



"Baseret på mange års erfaring og knowhow inden for løft, belastningstest og konstruktion er CERTEX Danmark din pålidelige partner og leverandør af stålwire, løfteapplikationer og relaterede tjenester."